



功率接触器, AC-3e/AC-3, 17 A, 7.5 kW / 400 V, 3 极, AC 110 V, 50/60 Hz, 辅助触头: 1 常开触点 + 1 常闭触点, 螺栓型端子, 尺寸: S0

产品品牌名称	SIRIUS
产品名称	功率接触器
产品类型名称	3RT2
综合技术数据	
接触器的结构尺寸	S0
产品扩展	
• 用于通讯的功能模块	否
• 辅助开关	是
损耗功率 [W] 电流测定值时	
• AC 时 在热运行状态中	1.8 W
• AC 时 在热运行状态中 每个电极	0.6 W
• 无负载电流份额 典型	2 W
损耗功率计算类型 电极相关	正方形
绝缘电压	
• 主电路的 污染度 3 时 测定值	690 V
• 辅助电路 污染度 3 时 测定值	690 V
抗冲击电压能力	
• 主电路的 测定值	6 kV
• 辅助电路 测定值	6 kV
针对安全隔离的最大允许电压 在线圈和主触点之间 符合 EN 60947-1	400 V
耐冲击性 方波冲击时	
• AC 时	7,5g / 5 ms, 4,7g / 10 ms
耐冲击性 正弦冲击时	
• AC 时	11,8g / 5 ms, 7,4g / 10 ms
机械式使用寿命 (转换周期)	
• 接触器的 典型	10 000 000
• 带有电子调适辅助开关块的接触器的 典型	5 000 000
• 带有辅助开关块的接触器的 典型	10 000 000
参考标示 符合 IEC 81346-2:2009	Q
RoHS 指令 (日期)	10/01/2009
重量	0.408 kg
环境条件	
安装高度 高度超出水平面以上 最大值	2 000 m
环境温度	

• 运行期间	-25 ... +60 °C
• 存放期间	-55 ... +80 °C
相对空气湿度 最小值	10 %
相对空气湿度 55 °C 时 根据 IEC 60068-2-30 最大值	95 %
Environmental footprint	
环保产品声明(EPD)	是
全球变暖潜能值 [CO2 当量] 总计	74.2 kg
全球变暖潜能值 [CO2 当量] 制造期间	1.9 kg
全球变暖潜能值 [CO2 当量] 运行期间	72.4 kg
全球变暖潜能值 [CO2 当量] 使用寿命终止后	-0.117 kg
主电路	
极数 用于主电路	3
常开触点数量 用于主触点	3
工作电压	
• AC-3 时 测定值 最大值	690 V
• AC-3e 时 测定值 最大值	690 V
工作电流	
• AC-1 时 400 V 时 环境温度 40 °C 时 测定值	40 A
• AC-1 时	
— 最高 690 V 环境温度 40 °C 时 测定值	40 A
— 最高 690 V 环境温度 60 °C 时 测定值	35 A
• AC-3 时	
— 400 V 时 测定值	17 A
— 500 V 时 测定值	17 A
— 690 V 时 测定值	13 A
• AC-3e 时	
— 400 V 时 测定值	17 A
— 500 V 时 测定值	17 A
— 690 V 时 测定值	13 A
• AC-4 400 V 时 测定值	15.5 A
• AC-5a 时 最高 690 V 测定值	35.2 A
• AC-5b 时 最高 400 V 测定值	14.1 A
• AC-6a 时	
— 至 230 V 电流峰值 n=20 时 测定值	11.4 A
— 最高 400 V 电流峰值 n=20 时 测定值	11.4 A
— 最高 500 V 电流峰值 n=20 时 测定值	11.4 A
— 最高 690 V 电流峰值 n=20 时 测定值	11.3 A
• AC-6a 时	
— 至 230 V 电流峰值 n=30 时 测定值	7.6 A
— 最高 400 V 电流峰值 n=30 时 测定值	7.6 A
— 最高 500 V 电流峰值 n=30 时 测定值	7.6 A
— 最高 690 V 电流峰值 n=30 时 测定值	7.6 A
最小横截面 在主电路中 最大 AC-1 测定值时	10 mm ²
工作电流 约 200000 次操作循环 AC-4	
• 400 V 时 测定值	7.7 A
• 690 V 时 测定值	7.7 A
工作电流	
• 在 1 个导电回路中 DC-1 时	
— 24 V 时 测定值	35 A
— 60 V 时 测定值	20 A
— 110 V 时 测定值	4.5 A
— 220 V 时 测定值	1 A
— 440 V 时 测定值	0.4 A

— 600 V 时 测定值	0.25 A
● 在 2 个串联导电回路中 DC-1 时	
— 24 V 时 测定值	35 A
— 60 V 时 测定值	35 A
— 110 V 时 测定值	35 A
— 220 V 时 测定值	5 A
— 440 V 时 测定值	1 A
— 600 V 时 测定值	0.8 A
● 在 3 个串联导电回路中 DC-1 时	
— 24 V 时 测定值	35 A
— 60 V 时 测定值	35 A
— 110 V 时 测定值	35 A
— 220 V 时 测定值	35 A
— 440 V 时 测定值	2.9 A
— 600 V 时 测定值	1.4 A
● 在 1 个导电回路中 DC-3 时 DC-5 时	
— 24 V 时 测定值	20 A
— 60 V 时 测定值	5 A
— 220 V 时 测定值	1 A
— 440 V 时 测定值	0.09 A
— 600 V 时 测定值	0.06 A
● 在 2 个串联导电回路中 DC-3 时 DC-5 时	
— 24 V 时 测定值	35 A
— 60 V 时 测定值	35 A
— 110 V 时 测定值	15 A
— 220 V 时 测定值	3 A
— 440 V 时 测定值	0.27 A
— 600 V 时 测定值	0.16 A
● 在 3 个串联导电回路中 DC-3 时 DC-5 时	
— 24 V 时 测定值	35 A
— 60 V 时 测定值	35 A
— 110 V 时 测定值	35 A
— 220 V 时 测定值	10 A
— 440 V 时 测定值	0.6 A
— 600 V 时 测定值	0.6 A
额定功率	
● AC-3 时	
— 230 V 时 测定值	4 kW
— 400 V 时 测定值	7.5 kW
— 500 V 时 测定值	7.5 kW
— 690 V 时 测定值	11 kW
● AC-3e 时	
— 230 V 时 测定值	4 kW
— 400 V 时 测定值	7.5 kW
— 500 V 时 测定值	7.5 kW
— 690 V 时 测定值	11 kW
额定功率约 200000 次操作循环 AC-4	
● 400 V 时 测定值	3.5 kW
● 690 V 时 测定值	6 kW
运行视在功率 AC-6a 时	
● 至 230 V 电流峰值 n=20 时 测定值	4.5 kVA
● 最高 400 V 电流峰值 n=20 时 测定值	7.8 kVA
● 最高 500 V 电流峰值 n=20 时 测定值	9.9 kVA

● 最高 690 V 电流峰值 n=20 时 测定值	13.6 kVA
运行视在功率 AC-6a 时	
● 至 230 V 电流峰值 n=30 时 测定值	3 kVA
● 最高 400 V 电流峰值 n=30 时 测定值	5.2 kVA
● 最高 500 V 电流峰值 n=30 时 测定值	6.6 kVA
● 最高 690 V 电流峰值 n=30 时 测定值	9.1 kVA
短时电流强度 冷态运行 最高 40 °C	
● 时间限定到 1 s 无电流切换 最大值	225 A; 使用符合 AC-1 测定值的最小横截面
● 时间限定到 5 s 无电流切换 最大值	225 A; 使用符合 AC-1 测定值的最小横截面
● 时间限定到 10 s 无电流切换 最大值	189 A; 使用符合 AC-1 测定值的最小横截面
● 时间限定到 30 s 无电流切换 最大值	140 A; 使用符合 AC-1 测定值的最小横截面
● 时间限定到 60 s 无电流切换 最大值	115 A; 使用符合 AC-1 测定值的最小横截面
空载运行频率	
● AC 时	5 000 1/h
开关频率	
● AC-1 时 最大值	1 000 1/h
● AC-2 时 最大值	1 000 1/h
● AC-3 时 最大值	1 000 1/h
● AC-3e 时 最大值	1 000 1/h
● AC-4 最大值	300 1/h
控制电路/控制	
电压类型 控制馈电电压的	AC
控制馈电电压 AC 时	
● 50 Hz 时 测定值	110 V
● 60 Hz 时 测定值	110 V
工作区要素控制馈电电压测定值 电磁线圈的 AC 时	
● 50 Hz 时	0.8 ... 1.1
● 60 Hz 时	0.85 ... 1.1
起动视在功率 电磁线圈的 AC 时	
● 50 Hz 时	68 VA
● 60 Hz 时	67 VA
感应功率因数 对于线圈的起动功率	
● 50 Hz 时	0.72
● 60 Hz 时	0.74
停机视在功率 电磁线圈的 AC 时	
● 50 Hz 时	7.9 VA
● 60 Hz 时	6.5 VA
感应功率因数 对于线圈的停机功率	
● 50 Hz 时	0.25
● 60 Hz 时	0.28
关闭延迟	
● AC 时	8 ... 40 ms
打开延迟	
● AC 时	4 ... 16 ms
电弧持续时间	10 ... 10 ms
控制规格 开关操动机构的	标准 A1 - A2
辅助电路	
常闭触点数量 用于辅助触点 无延迟转换的	1
常开触点数量 用于辅助触点 无延迟转换的	1
工作电流 AC-12 时 最大值	10 A
工作电流 AC-15 时	
● 230 V 时 测定值	10 A
● 400 V 时 测定值	3 A

• 500 V 时测定值	2 A
• 690 V 时测定值	1 A
工作电流 DC-12 时	
• 24 V 时测定值	10 A
• 48 V 时测定值	6 A
• 60 V 时测定值	6 A
• 110 V 时测定值	3 A
• 125 V 时测定值	2 A
• 220 V 时测定值	1 A
• 600 V 时测定值	0.15 A
工作电流 DC-13 时	
• 24 V 时测定值	10 A
• 48 V 时测定值	2 A
• 60 V 时测定值	2 A
• 110 V 时测定值	1 A
• 125 V 时测定值	0.9 A
• 220 V 时测定值	0.3 A
• 600 V 时测定值	0.1 A
接触可靠性 辅助触头的	每亿次操作转换有一次错接(17V, 1mA)

UL/CSA 额定数据

全负载电流 (FLA) 对于三相交流电机	
• 480 V 时测定值	14 A
• 600 V 时测定值	17 A
输出的机械功率 [hp]	
• 针对单相交流电机	
— 110/120 V 时测定值	1 hp
— 230 V 时测定值	3 hp
• 对于三相交流电机	
— 200/208 V 时测定值	3 hp
— 220/230 V 时测定值	5 hp
— 460/480 V 时测定值	10 hp
— 575/600 V 时测定值	15 hp
触点负荷能力 辅助触头的 符合 UL	A600 / P600

保护装置，防止短路导致开关装置损坏。

熔断体规格	
• 用于主电路的短路保护	
— 对于相配类型1 需要	gG: 63A (690V,100kA), aM: 32A (690V,100kA), BS88: 63A (415V,80kA)
— 对于相配类型2 需要	gG: 25A (690V, 100kA), aM: 20A (690V, 100kA), BS88: 25A (415V, 80kA)
• 用于辅助开关的短路保护 需要	gG: 10 A (500 V, 1 kA)

装入/固定/外廓尺寸

装入位置	可垂直安装面可旋转 +/-180°，在垂直安装面可向前和向后倾斜 +/- 22.5°
紧固类型	按照DIN EN 60715在35mm安装导轨上的螺丝紧固和扣接紧固
高度	85 mm
宽度	45 mm
深度	97 mm
须遵守间距	
• 单列式安装的	
— 向前地	10 mm
— 向上地	10 mm
— 向下地	10 mm
— 侧向地	0 mm
• 到接地部件	
— 向前地	10 mm

— 向上地	10 mm
— 侧向地	6 mm
— 向下地	10 mm
● 到带电压部件	
— 向前地	10 mm
— 向上地	10 mm
— 向下地	10 mm
— 侧向地	6 mm

接口/ 接线端子

电气连接规格	
● 用于主电路	螺栓连接
● 用于辅助和控制电路	螺栓连接
● 接触器上 用于辅助触点	螺栓连接
● 电磁线圈的	螺栓连接
可连接的导线截面类型	
● 用于主触点	
— 单芯线的	2x (1 ... 2.5 mm ²), 2x (2.5 ... 10 mm ²)
— 单芯线或多芯线	2x (1 ... 2.5 mm ²), 2x (2.5 ... 10 mm ²)
— 细芯线的 带有电缆末端加工	2x (1 ... 2.5 mm ²), 2x (2.5 ... 6 mm ²), 1x 10 mm ²
● 在 AWG 导线处 用于主触点	2x (16 ... 12), 2x (14 ... 8)
可连接的导线截面 用于主触点	
● 单芯线的	1 ... 10 mm ²
● 多芯线	1 ... 10 mm ²
● 细芯线的 带有电缆末端加工	1 ... 10 mm ²
可连接的导线截面 用于辅助触点	
● 单芯线或多芯线	0.5 ... 2.5 mm ²
● 细芯线的 带有电缆末端加工	0.5 ... 2.5 mm ²
可连接的导线截面类型	
● 用于辅助触点	
— 单芯线或多芯线	2x (0.5 ... 1.5 mm ²), 2x (0.75 ... 2.5 mm ²)
— 细芯线的 带有电缆末端加工	2x (0.5 ... 1.5 mm ²), 2x (0.75 ... 2.5 mm ²)
● 在 AWG 导线处 用于辅助触点	2x (20 ... 16), 2x (18 ... 14)
AWG 号码 作为已编码可连接的导线截面	
● 用于主触点	16 ... 8
● 用于辅助触点	20 ... 14

安全

产品功能	
● 镜像触点符合 IEC 60947-4-1	是
● 优先级控制符合 IEC 60947-5-1	否
● 适用于安全功能	是
应用适宜性 安全关断	是
使用寿命 最大值	20 a
测试 磨损相关使用寿命 必要性	是
引起危险的停机故障比例	
● 低需求率时 符合 SN 31920	40 %
● 需求率较高 符合 SN 31920	73 %
B10 值 需求率较高 符合 SN 31920	1 000 000
失效率 [FIT] 低需求率时 符合 SN 31920	100 FIT
ISO 13849	
设备类型 符合 ISO 13849-1	3
超尺寸 符合 ISO 13849-2 必要性	是
IEC 61508	
安全设备类型 按照 IEC 61508-2	类型 A

电气安全	
防护等级 IP 正面的 符合 IEC 60529	IP20
防接触保护 正面的 符合 IEC 60529	确保从前部垂直触摸时手指安全

认可证书

General Product Approval



[Confirmation](#)



[KC](#)

General Product Approval	EMV	Functional Safety	Test Certificates	Marine / Shipping
--------------------------	-----	-------------------	-------------------	-------------------



[Type Examination Certificate](#)

[Type Test Certificates/Test Report](#)

[Special Test Certificate](#)



Marine / Shipping	other
-------------------	-------



[Miscellaneous](#)

[Confirmation](#)

other	Railway	Environment
-------	---------	-------------

[Confirmation](#)

[Special Test Certificate](#)



[Environmental Confirmations](#)

更多信息

包装信息

<https://support.industry.siemens.com/cs/cn/zh/view/109813875>

Information- and Downloadcenter (产品目录, 产品介绍册, ...)

<https://www.siemens.com/ic10>

Industry Mall (网上订购系统)

<https://mall.industry.siemens.com/mall/zh/zh/Catalog/product?mlfb=3RT2025-1AG20>

Cax 在线发生器

<http://support.automation.siemens.com/WW/CAXorder/default.aspx?lang=en&mlfb=3RT2025-1AG20>

Service&Support (用户手册, 操作说明书, 认证证书, 特性曲线, 常见问题,...)

<https://support.industry.siemens.com/cs/ww/zh/ps/3RT2025-1AG20>

图片数据库 (产品照片, 2D比例图, 3D模型, 设备电路图, EPLAN Makros, ...)

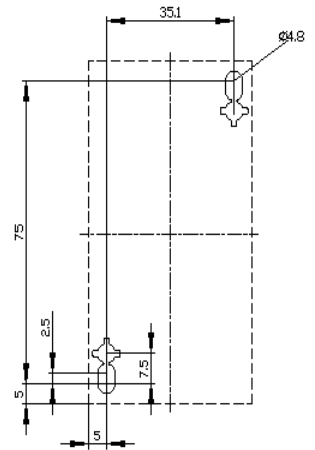
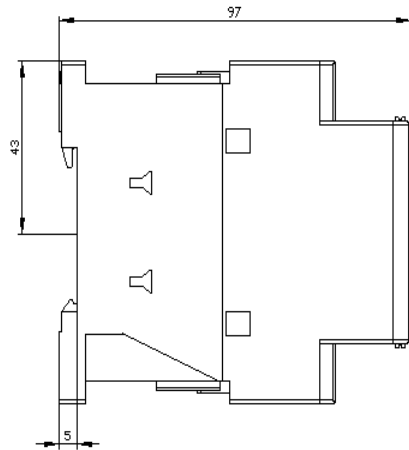
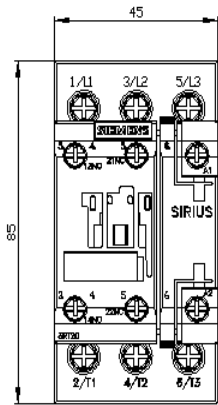
http://www.automation.siemens.com/bilddb/cax_de.aspx?mlfb=3RT2025-1AG20&lang=en

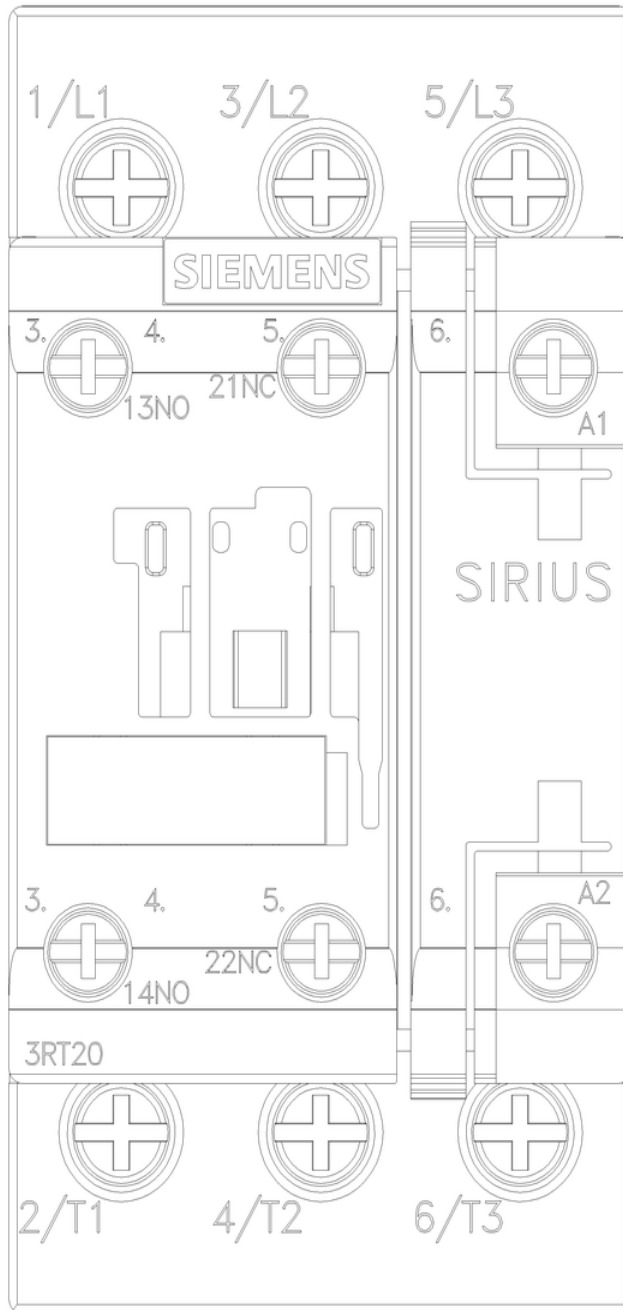
特性曲线: 脱扣特征, I²t, 允通电流

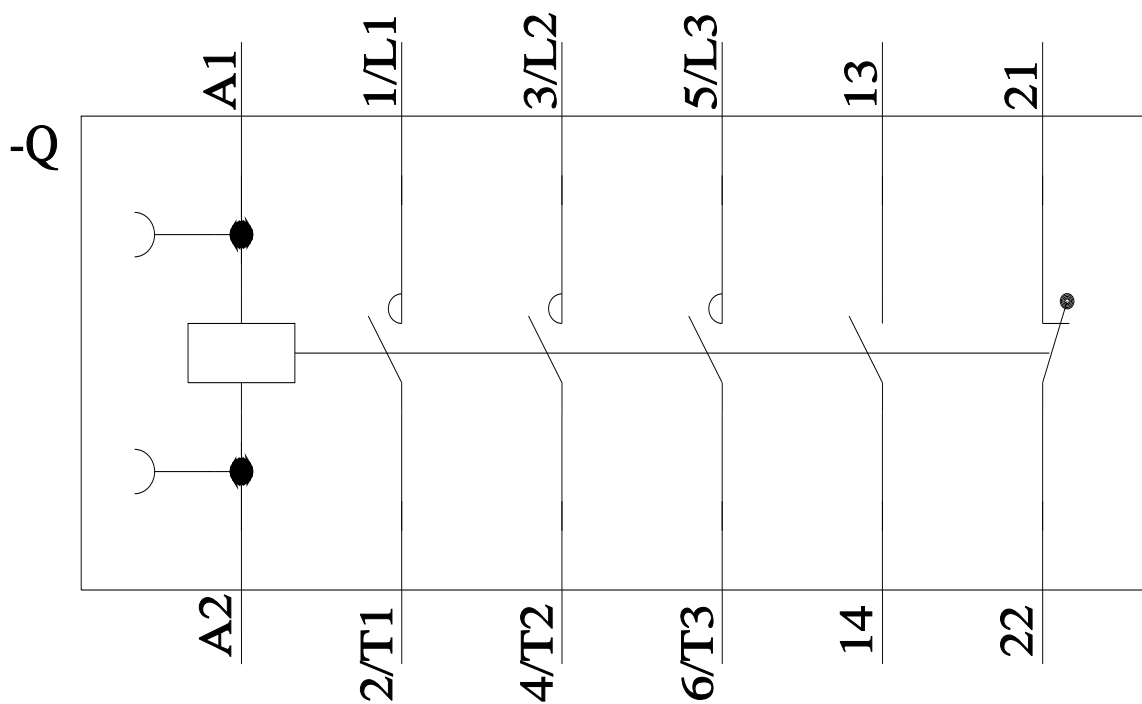
<https://support.industry.siemens.com/cs/ww/en/ps/3RT2025-1AG20/char>

其他特性曲线 (如电气寿命, 开关频率)

<http://www.automation.siemens.com/bilddb/index.aspx?view=Search&mlfb=3RT2025-1AG20&objecttype=14&gridview=view1>







上一次修改:

2024/7/19