

Siemens
EcoTech



断路器，结构尺寸 S2 用于电机保护，等级 10 A 脱扣器 35 - 45 A N 脱扣器 650 A 螺栓型端子连接 标准通断能力



产品品牌名称	SIRIUS
产品名称	断路器
产品的规格	用于电机保护
产品类型名称	3RV2
综合技术数据	
断路器的结构尺寸	S2
接触器的结构尺寸 可组合的 依公司特殊情况而定的	S2
产品扩展 辅助开关	是
损耗功率 [W] 电流测定值时	
• AC 时 在热运行状态中	24.5 W
• AC 时 在热运行状态中 每个电极	8.2 W
绝缘电压 污染度 3 时 AC 时 测定值	690 V
抗冲击电压能力 测定值	6 kV
耐冲击性 符合 IEC 60068-2-27	25g / 11 ms 正弦
机械式使用寿命 (转换周期)	
• 主触点的 典型	50 000
• 辅助触头的 典型	50 000
电气使用寿命 (操作循环) 典型	50 000
参考标示 符合 IEC 81346-2:2009	Q
RoHS 指令 (日期)	10/15/2014
SVHC substance name	Lead - 7439-92-1
重量	1.071 kg
环境条件	
安装高度 高度超出水平面以上 最大值	2 000 m
环境温度	
• 运行期间	-20 ... +60 °C
• 存放期间	-50 ... +80 °C
• 运输期间	-50 ... +80 °C
相对空气湿度 运行期间	10 ... 95 %
主电路	
极数 用于主电路	3
可设置的电流动作值 电流控制的过载脱扣的	35 ... 45 A

工作电压	
• 测定值	20 ... 690 V
• AC-3 时 测定值 最大值	690 V
• AC-3e 时 测定值 最大值	690 V
工作频率 测定值	50 ... 60 Hz
工作电流 测定值	45 A
工作电流	
• AC-3 时 400 V 时 测定值	45 A
• AC-3e 时 400 V 时 测定值	45 A
额定功率	
• AC-3 时	
— 230 V 时 测定值	11 kW
— 400 V 时 测定值	22 kW
— 500 V 时 测定值	30 kW
— 690 V 时 测定值	37 kW
• AC-3e 时	
— 230 V 时 测定值	11 kW
— 400 V 时 测定值	22 kW
— 500 V 时 测定值	30 kW
— 690 V 时 测定值	37 kW
开关频率	
• AC-3 时 最大值	15 1/h
• AC-3e 时 最大值	15 1/h
保护和监控功能	
产品功能	
• 接地识别	否
• 断相识别	是
脱扣等级	CLASS 10
过电流脱扣器规格	热的
极限短路电流 (I _{cu}) 分断能力	
• AC 时 240 V 时 测定值	100 kA
• AC 时 400 V 时 测定值	65 kA
• AC 时 500 V 时 测定值	10 kA
• AC 时 690 V 时 测定值	4 kA
工作短路电流 (I _{cs}) 分断能力 AC 时	
• 240 V 时 测定值	100 kA
• 400 V 时 测定值	30 kA
• 500 V 时 测定值	5 kA
• 690 V 时 测定值	2 kA
电流动作值 无延迟的短路脱扣器的	650 A
UL/CSA 额定数据	
全负载电流 (FLA) 对于三相交流电机	
• 480 V 时 测定值	45 A
• 600 V 时 测定值	45 A
输出的机械功率 [hp]	
• 针对单相交流电机	
— 110/120 V 时 测定值	3 hp
— 230 V 时 测定值	10 hp
• 对于三相交流电机	
— 200/208 V 时 测定值	15 hp
— 220/230 V 时 测定值	15 hp
— 460/480 V 时 测定值	40 hp
— 575/600 V 时 测定值	50 hp

保护装置，防止短路导致开关装置损坏。

产品功能 短路保护	是
短路脱扣器的规格	磁力
熔断体规格 IT 电网中 用于主电路的短路保护	
• 240 V 时	不需要
• 400 V 时	125
• 500 V 时	100
• 690 V 时	80

装入/固定/外廓尺寸

装入位置	任意的
紧固类型	按照DIN EN 60715在35mm安装导轨上的螺丝固紧和扣接固紧
高度	140 mm
宽度	55 mm
深度	149 mm
须遵守间距	
• 单列式安装的 侧向地	0 mm
• 到接地部件 400 V 时	
— 向下地	50 mm
— 向上地	50 mm
— 侧向地	10 mm
• 到带电压部件 400 V 时	
— 向下地	50 mm
— 向上地	50 mm
— 侧向地	10 mm
• 到接地部件 500 V 时	
— 向下地	50 mm
— 向上地	50 mm
— 侧向地	10 mm
• 到带电压部件 500 V 时	
— 向下地	50 mm
— 向上地	50 mm
— 侧向地	10 mm
• 到接地部件 690 V 时	
— 向下地	50 mm
— 向上地	50 mm
— 侧向地	10 mm
• 到带电压部件 690 V 时	
— 向下地	50 mm
— 向上地	50 mm
— 侧向地	10 mm

接口/ 接线端子

电气连接规格	
• 用于主电路	螺栓连接
电气连接的排列 用于主电路	上面和下面
可连接的导线截面类型	
• 用于主触点	
— 单芯线或多芯线	2x (1 ... 25 mm ²), 1x (1 ... 35 mm ²)
— 细芯线的 带有电缆末端加工	2x (1 ... 16 mm ²), 1x (1 ... 25 mm ²)
• 在 AWG 导线处 用于主触点	2x (18 ... 3), 1x (18 ... 2)
拧紧扭矩	
• 用于主触点 螺栓连接时	3 ... 4.5 N·m
螺丝刀柄结构	直径 5 ... 6 mm
螺丝刀头的尺寸	PZ 头尺寸 2

螺纹规格 连接螺栓的	
• 用于主触点	M6
安全	
产品功能 适用于安全功能	是
应用适宜性	
• 安全开启	否
• 安全关断	是
使用寿命 最大值	10 a
测试 磨损相关使用寿命 必要性	是
引起危险的停机故障比例	
• 低需求率时 符合 SN 31920	40 %
• 需求率较高 符合 SN 31920	50 %
B10 值 需求率较高 符合 SN 31920	5 000
失效率 [FIT] 低需求率时 符合 SN 31920	50 FIT
ISO 13849	
设备类型 符合 ISO 13849-1	3
超尺寸 符合 ISO 13849-2 必要性	是
IEC 61508	
安全设备类型 按照 IEC 61508-2	类型 A
T1 值	
• 用于检测试验间隔时间或使用时间 符合 IEC 61508	10 a
电气安全	
防护等级 IP 正面的 符合 IEC 60529	IP20
防接触保护 正面的 符合 IEC 60529	确保从前部垂直触摸时手指安全
显示	
显示方式 开关状态	锁紧手柄
认可证书	
General Product Approval	



EG-Konf.



CCC

[Confirmation](#)



UL

[KC](#)

General Product Approval

For use in hazardous locations

Test Certificates

Marine / Shipping



ATEX



IECEX

[Special Test Certificate](#)

[Type Test Certificates/Test Report](#)



ABS

Marine / Shipping

other



BUREAU VERITAS



DNV



LRS



PRS



RINA

[Miscellaneous](#)

other

Railway

Environment

[Confirmation](#)



VDE

[Special Test Certificate](#)

[Confirmation](#)



Siemens EcoTech



更多信息

包装信息

<https://support.industry.siemens.com/cs/cn/zh/view/109813875>

Information- and Downloadcenter (产品目录, 产品介绍册, ...)

<https://www.siemens.com/ic10>

Industry Mall (网上订购系统)

<https://mall.industry.siemens.com/mall/zh/zh/Catalog/product?mlfb=3RV2031-4VA10>

Cax 在线发生器

<http://support.automation.siemens.com/WW/CAXorder/default.aspx?lang=en&mlfb=3RV2031-4VA10>

Service&Support (用户手册, 操作说明书, 认证证书, 特性曲线, 常见问题,...)

<https://support.industry.siemens.com/cs/ww/zh/ps/3RV2031-4VA10>

图片数据库 (产品照片, 2D比例图, 3D模型, 设备电路图, EPLAN Makros, ...)

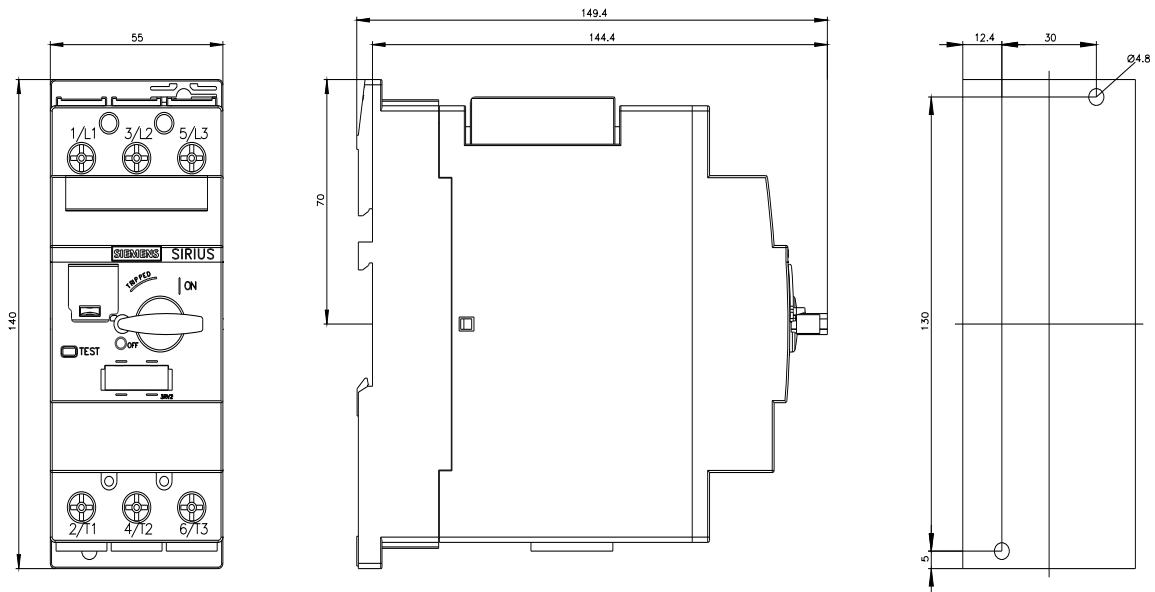
http://www.automation.siemens.com/bilddb/cax_de.aspx?mlfb=3RV2031-4VA10&lang=en

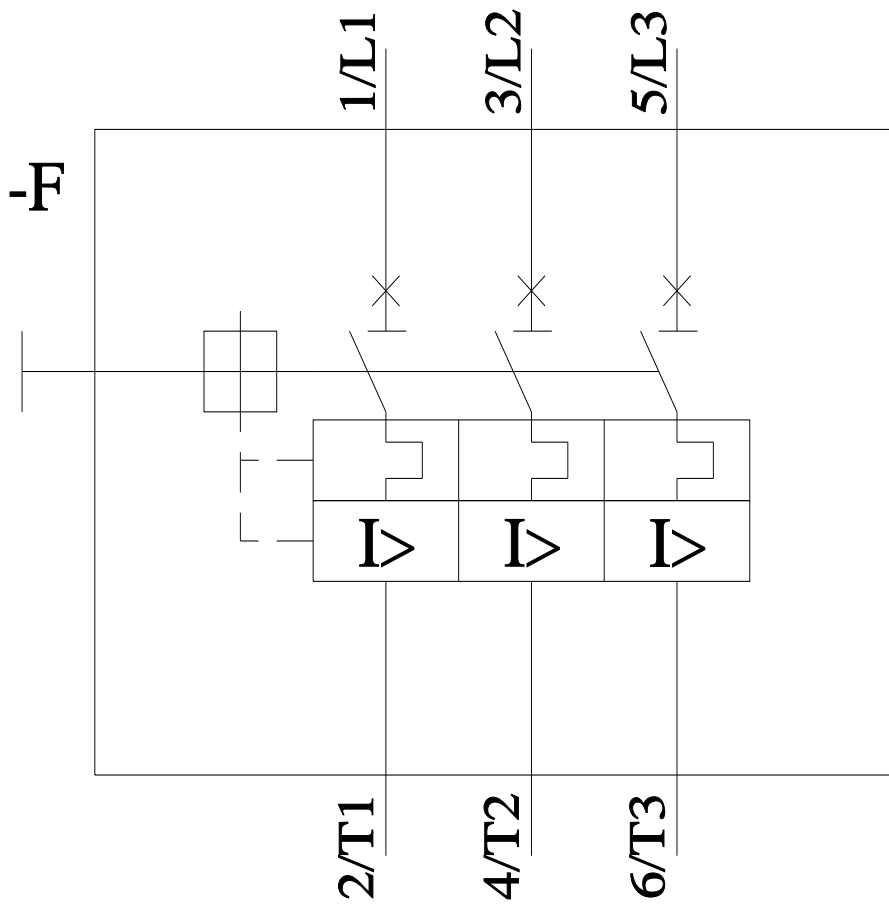
特性曲线: 脱扣特征, I²t, 允通电流

<https://support.industry.siemens.com/cs/ww/en/ps/3RV2031-4VA10/char>

其他特性曲线 (如电气寿命, 开关频率)

<http://www.automation.siemens.com/bilddb/index.aspx?view=Search&mlfb=3RV2031-4VA10&objecttype=14&gridview=view1>





上一次修改:

2024/4/12 