

Siemens
EcoTech



断路器，结构尺寸 S3 用于电机保护，等级 10 A 脱扣器 65 - 84 A N 脱扣器 1170 A
螺栓型端子连接 标准通断能力



产品品牌名称	SIRIUS
产品名称	断路器
产品的规格	用于电机保护
产品类型名称	3RV2
综合技术数据	
断路器的结构尺寸	S3
接触器的结构尺寸 可组合的 依公司特殊情况而定的	S3
产品扩展 辅助开关	是
损耗功率 [W] 电流测定值时	
• AC 时 在热运行状态中	34 W
• AC 时 在热运行状态中 每个电极	11.3 W
绝缘电压 污染度 3 时 AC 时 测定值	1 000 V
抗冲击电压能力 测定值	8 kV
耐冲击性 符合 IEC 60068-2-27	25g / 11 ms 正弦
机械式使用寿命 (转换周期)	
• 主触点的 典型	25 000
• 辅助触头的 典型	25 000
电气使用寿命 (操作循环) 典型	25 000
参考标示 符合 IEC 81346-2:2009	Q
RoHS 指令 (日期)	03/01/2017
SVHC substance name	Lead - 7439-92-1
重量	2.265 kg
环境条件	
安装高度 高度超出水平面以上 最大值	2 000 m
环境温度	
• 运行期间	-20 ... +60 °C
• 存放期间	-50 ... +80 °C
• 运输期间	-50 ... +80 °C
相对空气湿度 运行期间	10 ... 95 %
主电路	
极数 用于主电路	3
可设置的电流动作值 电流控制的过载脱扣的	65 ... 84 A

工作电压	
• 测定值	20 ... 690 V
• AC-3 时 测定值 最大值	690 V
• AC-3e 时 测定值 最大值	690 V
工作频率 测定值	50 ... 60 Hz
工作电流 测定值	84 A
工作电流	
• AC-3 时 400 V 时 测定值	84 A
• AC-3e 时 400 V 时 测定值	84 A
额定功率	
• AC-3 时	
— 230 V 时 测定值	22 kW
— 400 V 时 测定值	45 kW
— 500 V 时 测定值	55 kW
— 690 V 时 测定值	75 kW
• AC-3e 时	
— 230 V 时 测定值	22 kW
— 400 V 时 测定值	45 kW
— 500 V 时 测定值	55 kW
— 690 V 时 测定值	75 kW
开关频率	
• AC-3 时 最大值	15 1/h
• AC-3e 时 最大值	15 1/h
保护和监控功能	
产品功能	
• 接地识别	否
• 断相识别	是
脱扣等级	CLASS 10
过电流脱扣器规格	热的
极限短路电流 (I _{cu}) 分断能力	
• AC 时 240 V 时 测定值	100 kA
• AC 时 400 V 时 测定值	65 kA
• AC 时 500 V 时 测定值	8 kA
• AC 时 690 V 时 测定值	5 kA
工作短路电流 (I _{cs}) 分断能力 AC 时	
• 240 V 时 测定值	100 kA
• 400 V 时 测定值	30 kA
• 500 V 时 测定值	4 kA
• 690 V 时 测定值	3 kA
电流动作值 无延迟的短路脱扣器的	1 170 A
UL/CSA 额定数据	
全负载电流 (FLA) 对于三相交流电机	
• 480 V 时 测定值	84 A
• 600 V 时 测定值	84 A
输出的机械功率 [hp]	
• 针对单相交流电机	
— 110/120 V 时 测定值	7.5 hp
— 230 V 时 测定值	15 hp
• 对于三相交流电机	
— 200/208 V 时 测定值	25 hp
— 220/230 V 时 测定值	30 hp
— 460/480 V 时 测定值	60 hp
— 575/600 V 时 测定值	75 hp

保护装置，防止短路导致开关装置损坏。

产品功能 短路保护	是
短路脱扣器的规格	磁力

装入/固定/外形尺寸

装入位置	任意的
紧固类型	按照DIN EN 60715在35mm安装导轨上的螺丝固紧和扣接固紧
高度	165 mm
宽度	70 mm
深度	176 mm
须遵守间距	
• 单列式安装的 侧向地	0 mm
• 到接地部件 400 V 时	
— 向下地	70 mm
— 向上地	70 mm
— 侧向地	10 mm
• 到带电压部件 400 V 时	
— 向下地	70 mm
— 向上地	70 mm
— 侧向地	10 mm
• 到接地部件 500 V 时	
— 向下地	110 mm
— 向上地	110 mm
— 侧向地	10 mm
• 到带电压部件 500 V 时	
— 向下地	110 mm
— 向上地	110 mm
— 侧向地	10 mm
• 到接地部件 690 V 时	
— 向下地	150 mm
— 向上地	150 mm
— 侧向地	30 mm
• 到带电压部件 690 V 时	
— 向下地	150 mm
— 向上地	150 mm
— 侧向地	30 mm

接口/ 接线端子

电气连接规格	
• 用于主电路	螺栓连接
电气连接的排列 用于主电路	上面和下面
可连接的导线截面类型	
• 用于主触点	
— 单芯线的	2x (2.5 ... 16 mm ²)
— 单芯线或多芯线	2x (2.5 ... 50 mm ²), 1x (10 ... 70 mm ²)
— 细芯线的 带有电缆末端加工	2x (2.5 ... 35 mm ²), 1x (2.5 ... 50 mm ²)
— 细芯线的 无电缆末端加工	2x (10 - 35 mm ²)、1x (10 - 50 mm ²)
拧紧扭矩	
• 用于主触点 电缆终端环形衔套中	4.5 ... 6 N·m
外径 可用的电缆终端环形衔套 最大值	19 mm
拧紧扭矩	
• 用于主触点 螺栓连接时	4.5 ... 6 N·m

安全

产品功能 适用于安全功能	是
应用适宜性	

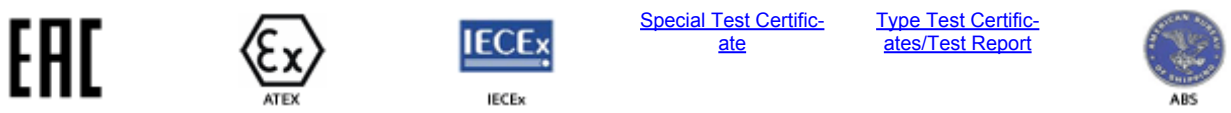
• 安全开启	否
• 安全关断	是
使用寿命 最大值	10 a
测试 磨损相关使用寿命 必要性	是
引起危险的停机故障比例	
• 低需求率时 符合 SN 31920	40 %
• 需求率较高 符合 SN 31920	50 %
B10 值 需求率较高 符合 SN 31920	5 000
失效率 [FIT] 低需求率时 符合 SN 31920	50 FIT
ISO 13849	
设备类型 符合 ISO 13849-1	3
超尺寸 符合 ISO 13849-2 必要性	是
IEC 61508	
安全设备类型 按照 IEC 61508-2	类型 A
T1 值	
• 用于检测试验间隔时间或使用时间 符合 IEC 61508	10 a
电气安全	
防护等级 IP 正面的 符合 IEC 60529	IP20
防接触保护 正面的 符合 IEC 60529	确保从前部垂直触摸时手指安全
显示	
显示方式 开关状态	锁紧手柄

认可证书

General Product Approval



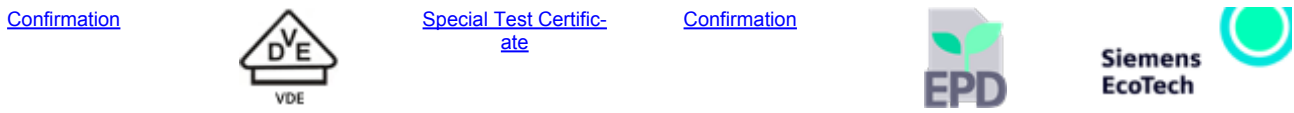
General Product Approval For use in hazardous locations Test Certificates Marine / Shipping



Marine / Shipping other



other Railway Environment



Environment

[Environmental Confirmations](#)

更多信息

包装信息

<https://support.industry.siemens.com/cs/cn/zh/view/109813875>

Information- and Downloadcenter (产品目录, 产品介绍册, ...)

<https://www.siemens.com/ic10>

Industry Mall (网上订购系统)

<https://mall.industry.siemens.com/mall/zh/zh/Catalog/product?mfb=3RV2041-4RA10>

Cax 在线发生器

<http://support.automation.siemens.com/WW/CAXorder/default.aspx?lang=en&mfb=3RV2041-4RA10>

Service&Support (用户手册, 操作说明书, 认证证书, 特性曲线, 常见问题,...)

<https://support.industry.siemens.com/cs/ww/zh/ps/3RV2041-4RA10>

图片数据库 (产品照片, 2D比例图, 3D模型, 设备电路图, EPLAN Makros, ...)

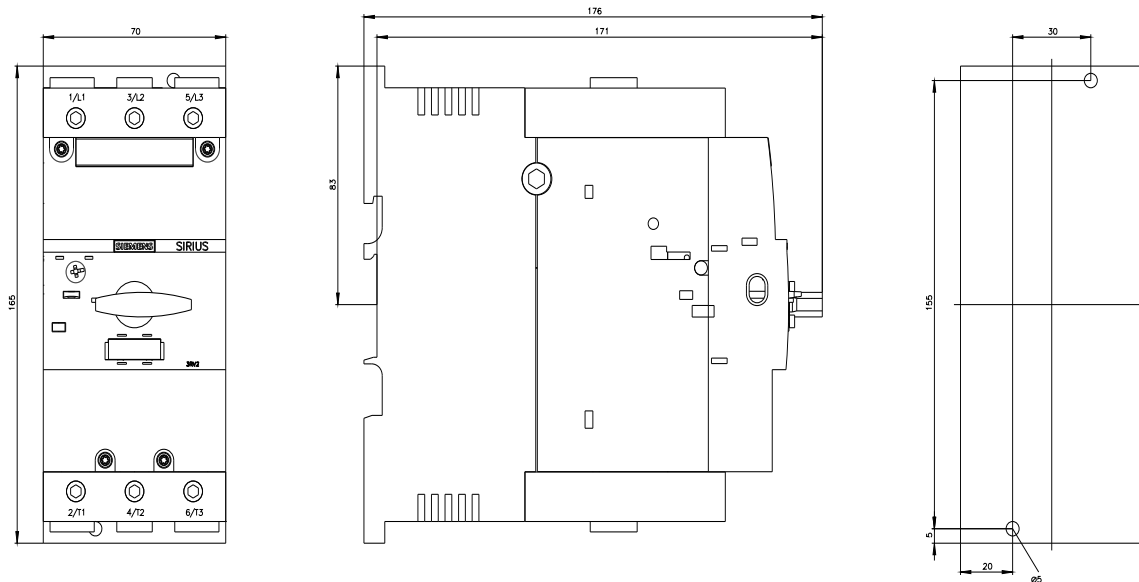
http://www.automation.siemens.com/bilddb/cax_de.aspx?mfb=3RV2041-4RA10&lang=en

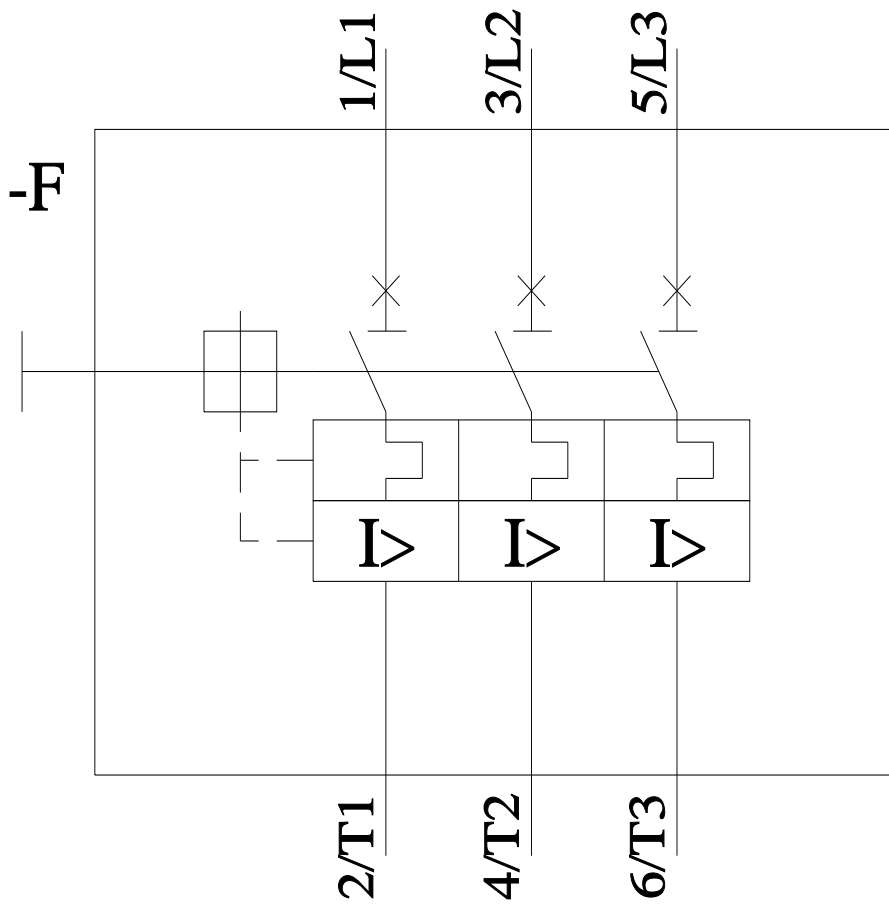
特性曲线: 脱扣特征, I²t, 允通电流

<https://support.industry.siemens.com/cs/ww/en/ps/3RV2041-4RA10/char>

其他特性曲线 (如电气寿命, 开关频率)

<http://www.automation.siemens.com/bilddb/index.aspx?view=Search&mfb=3RV2041-4RA10&objecttype=14&gridview=view1>





上一次修改:

2024/4/12