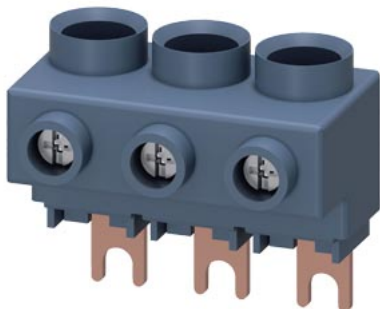


3 相馈电接线器 用于三相母线 从上方连接 结构尺寸 S00/S0



产品品牌名称	SIRIUS
产品类别	插头、适配器和端子
产品名称	3 相馈电接线器
产品的规格	从上方, 结构尺寸 S0/S00
综合技术数据	
断路器的结构尺寸	S00, S0
绝缘电压 污染度 3 时 AC 时 测定值	690 V
RoHS 指令 (日期)	10/01/2009
重量	0.043 kg
电流负载能力 最大值	63 A
环境条件	
环境温度	
• 运行期间	-20 ... +60 °C
• 存放期间	-50 ... +80 °C
Environmental footprint	
环保产品声明(EPD)	是
全球变暖潜能值 [CO2 当量] 总计	139 kg
全球变暖潜能值 [CO2 当量] 制造期间	0.161 kg
全球变暖潜能值 [CO2 当量] 运行期间	139 kg
全球变暖潜能值 [CO2 当量] 使用寿命终止后	-0.056 kg
电气安全	
防护等级 IP 正面的 符合 IEC 60529	IP20
防接触保护 正面的 符合 IEC 60529	确保从前部垂直触摸时手指安全
装入/固定/外廓尺寸	
高度	39 mm
宽度	45 mm
深度	27 mm
接口/ 接线端子	
电气连接规格 用于主电路	螺栓连接
可连接的导线截面类型	
• 用于主触点	
— 单芯线的	1x (2.5 ... 16 mm ²)
— 多芯线	1x (2.5 ... 25 mm ²)
— 细芯线的 带有电缆末端加工	1x (2.5 ... 16 mm ²)
• 在 AWG 导线处 用于主触点	1x (10 ... 4)

可连接的导线截面 用于主触点	
• 单芯线或多芯线	2.5 ... 16 mm ²
• 多芯线	2.5 ... 25 mm ²
• 细芯线的 带有电缆末端加工	2.5 ... 16 mm ²
AWG 号码 作为已编码可连接的导线截面 用于主触点	10 ... 4

认可证书

General Product Approval	Test Certificates
--------------------------	-------------------



EG-Konf.



[Confirmation](#)



UL



[Special Test Certificate](#)

Test Certificates	Marine / Shipping
-------------------	-------------------

[Type Test Certificates/Test Report](#)



ABS



BUREAU
VERITAS



DNV



LRS



PRS

Marine / Shipping	other	Railway
-------------------	-------	---------



RINA



RMRS

[Miscellaneous](#)

[Confirmation](#)



VDE

[Special Test Certificate](#)

Environment



[Environmental Confirmations](#)

更多信息

包装信息

<https://support.industry.siemens.com/cs/cn/zh/view/109813875>

Information- and Downloadcenter (产品目录, 产品介绍册, ...)

<https://www.siemens.com/ic10>

Industry Mall (网上订购系统)

<https://mall.industry.siemens.com/mall/zh/zh/Catalog/product?mfb=3RV2925-5AB>

Cax 在线发生器

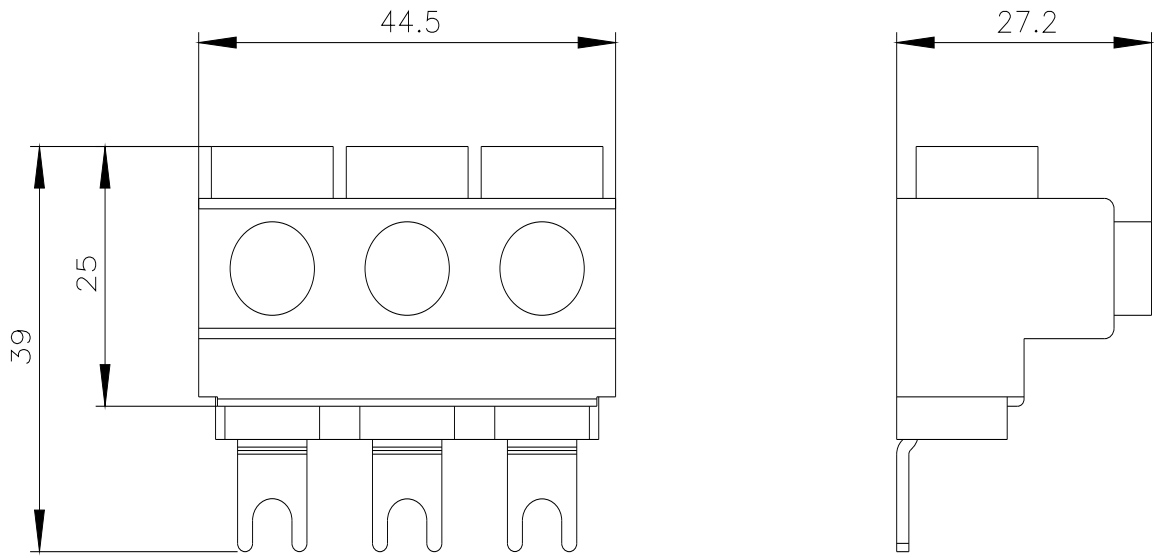
<http://support.automation.siemens.com/WW/CAXorder/default.aspx?lang=en&mfb=3RV2925-5AB>

Service&Support (用户手册, 操作说明书, 认证证书, 特性曲线, 常见问题,...)

<https://support.industry.siemens.com/cs/ww/zh/ps/3RV2925-5AB>

图片数据库 (产品照片, 2D比例图, 3D模型, 设备电路图, EPLAN Makros, ...)

http://www.automation.siemens.com/bilddb/cax_de.aspx?mfb=3RV2925-5AB&lang=en



上一次修改:

2024/1/10 