



可逆起动器, 3RM1, 500 V, 0.09 - 0.75 kW, 0.4 - 2 A, 24 V DC, 螺栓型端子连接

产品品牌名称	SIRIUS
产品类别	电机起动器
产品名称	可逆启动器
产品的规格	具有电过载保护功能
产品类型名称	3RM1
综合技术数据	
设备型号 符合 IEC 60947-4-2	3
产品功能	可逆起动器
<ul style="list-style-type: none"> 设备自我保护 	是
<ul style="list-style-type: none"> 适用于电源 防极性错换保护 	否
使用的适宜性 设备连接器 3ZY12	是
损耗功率 [W] 电流测定值时	
<ul style="list-style-type: none"> AC 时 在热运行状态中 每个电极 	0.1 W
<ul style="list-style-type: none"> 无负载电流份额 典型 	1.68 W
绝缘电压 测定值	500 V
过压类别	III
抗冲击电压能力 测定值	6 kV
针对安全隔离的最大允许电压	
<ul style="list-style-type: none"> 主电路和辅助电路之间 	500 V
<ul style="list-style-type: none"> 控制电路和辅助电路之间 	250 V
耐冲击性	6g / 11 ms
抗震强度	1 ... 6 Hz, 15 mm; 20 m/s ² , 500 Hz
开关频率 最大值	1 1/s
参考标示 符合 IEC 81346-2:2009	Q
RoHS 指令 (日期)	03/01/2017
SVHC substance name	Lead - 7439-92-1 Lead monoxide (lead oxide) - 1317-36-8 2-methyl-1-(4-methylthiophenyl)-2-morpholinopropan-1-one - 71868-10-5
重量	0.329 kg
产品功能	
<ul style="list-style-type: none"> 直接起动 	否
<ul style="list-style-type: none"> 可逆起动 	是
产品功能 短路保护	否
电磁兼容性	
EMC 干扰发射 符合 IEC 60947-1的	级别A
EMC 抗干扰稳定性 符合 IEC 60947-1的	A 级

电缆连接的干扰耦合	
<ul style="list-style-type: none"> 来自脉冲 按照IEC 61000-4-4的 	3 kV / 5 kHz
<ul style="list-style-type: none"> 来自线对地浪涌 符合 IEC 61000-4-5的 	2 kV
<ul style="list-style-type: none"> 来自导线-导线浪涌 符合 IEC 61000-4-5的 	1 kV
<ul style="list-style-type: none"> 来自高频射线 按照IEC 61000-4-6 	10 V
电磁场产生的干扰侵入 按照IEC 61000-4-3的	10 V/m
静电的放空 按照IEC 61000-4-2	4kV触点放电 / 8kV排气
电缆产生的 HF 干扰侵入 按照 CISPR11	等级 B, 适用于住宅、办公和工厂范围
电磁场产生的 HF 干扰侵入 按照 CISPR11	等级 B, 适用于住宅、办公和工厂范围
电气安全	
防护等级 IP 正面的 符合 IEC 60529	IP20
防接触保护 正面的 符合 IEC 60529	手指安全
主电路	
极数 用于主电路	3
开关触点规格	混合型
开关触点规格 作为常开触点 用于报警功能	电气输出, 24 V DC, 15 mA
可设置的电流动作值 电流控制的过载脱扣的	0.4 ... 2 A
最小负载 [%]	20 %; 从设定的标称电流开始
电机保护的结构形式	电子的
工作电压 测定值	48 ... 500 V
相对对称公差 工作电压	10 %
工作频率 1 测定值	50 Hz
工作频率 2 测定值	60 Hz
相对对称公差 工作频率的	10 %
工作电流	
<ul style="list-style-type: none"> AC 时 400 V 时 测定值 	2 A
<ul style="list-style-type: none"> AC-3 时 400 V 时 测定值 	2 A
<ul style="list-style-type: none"> AC-53a 时 400 V 时 环境温度 40 °C 时 测定值 	2 A
电流负载能力 在起动时 最大值	16 A
额定功率 对于交流电机 400 V 时 50 Hz 时	0.09 ... 0.75 kW
输入/ 输出	
输入电压 在数字输入端	
<ul style="list-style-type: none"> DC 时 测定值 	24 V
<ul style="list-style-type: none"> 信号 <0> 时 DC 时 	0 ... 5 V
<ul style="list-style-type: none"> 信号 <1> 时 DC 时 	15 ... 30
输入电流 在数字输入端	
<ul style="list-style-type: none"> 信号 <1> 时 DC 时 	11 mA
<ul style="list-style-type: none"> 信号 <0> 时 DC 时 	1 mA
转换器数量 用于辅助触点	1
工作电流 辅助触头的 AC-15 时 230 V时 最大值	3 A
工作电流 辅助触头的 DC-13 时 24 V 时 最大值	1 A
控制电路/控制	
电压类型 控制馈电电压的	DC
控制馈电电压 DC 时 测定值	19.2 ... 30 V
相对负公差 控制馈电电压的 DC 时	20 %
相对正公差 控制馈电电压的 DC 时	25 %
控制馈电电压 1 DC 时 测定值	24 V
工作区要素控制馈电电压测定值 DC 时	
<ul style="list-style-type: none"> 初始值 	0.8
<ul style="list-style-type: none"> 终值 	1.25
控制电流 DC 时	
<ul style="list-style-type: none"> 待机模式时 	25 mA
<ul style="list-style-type: none"> 运行期间 	70 mA

接通电流峰值	
• 24 V 时	0.28 A; 25°C 时的值
• DC 时 24 V 时	300 mA
• DC 时 24 V 时 接通时	140 mA
接通电流峰值持续时间	
• 24 V 时	85 ms
• DC 时 24 V 时	80 ms
• DC 时 24 V 时 接通时	80 ms
损耗功率 [W] 辅助和控制电路中	
• 开关状态处于关时	
— 有旁路	0.6 W
• 开关状态处于开时	
— 有旁路	1.68 W
响应时间	
接通延迟时间	60 ... 90 ms
断开延迟时间	60 ... 90 ms
电力电子学	
工作电流	
• 40 °C 时 测定值	2 A
• 50 °C 时 测定值	2 A
• 55 °C 时 测定值	2 A
• 60 °C 时 测定值	2 A
装入/固定/外廓尺寸	
装入位置	垂直, 水平, 直立 (注意降额)
紧固类型	螺栓和扣接固定于安装导轨35mm
高度	100 mm
宽度	22.5 mm
深度	141.6 mm
须遵守间距	
• 单列式安装的	
— 向前地	0 mm
— 反向地	0 mm
— 向上地	50 mm
— 向下地	50 mm
— 侧向地	0 mm
• 到接地部件	
— 向前地	0 mm
— 反向地	0 mm
— 向上地	50 mm
— 侧向地	3.5 mm
— 向下地	50 mm
环境条件	
安装高度 高度超出水平面上 最大值	4 000 m; 降额, 参见手册
环境温度	
• 运行期间	-25 ... +60 °C
• 存放期间	-40 ... +70 °C
• 运输期间	-40 ... +70 °C
气候级 运行期间 符合 IEC 60721	3K6 (无结冰、仅偶尔冷凝)、3C3 (无盐雾)、3S2 (不允许将沙子排入设备中)、3M6
相对空气湿度 运行期间	10 ... 95 %
气压 按照SN 31205	900 ... 1 060 hPa
通信/协议	
协议支持	

• PROFINET IO 协议	否
• PROFIsafe 协议	否
产品功能 数据总线通讯	否
协议支持 AS-I 协议	否

接口/ 接线端子

电气连接规格	螺栓连接用于主电路, DPMD_AAB508_001_000_3RM1& 用于控制回路
• 用于主电路	螺栓连接
• 用于辅助和控制电路	螺栓连接
导线长度 用于电机 未屏蔽 最大值	100 m
可连接的导线截面类型 用于主触点	
• 单芯线的	1x (0,5 ... 4 mm ²), 2x (0,5 ... 2,5 mm ²)
• 细芯线的 带有电缆末端加工	1x (0,5 ... 4 mm ²), 2x (0,5 ... 1,5 mm ²)
可连接的导线截面 用于主触点	
• 单芯线或多芯线	0.5 ... 4 mm ²
• 细芯线的 带有电缆末端加工	0.5 ... 4 mm ²
可连接的导线截面 用于辅助触点	
• 单芯线或多芯线	0.5 ... 2.5 mm ²
• 细芯线的 带有电缆末端加工	0.5 ... 2.5 mm ²
可连接的导线截面类型	
• 用于辅助触点	
— 单芯线的	1x (0,5 ... 2,5 mm ²), 2x (1,0 ... 1,5 mm ²)
— 细芯线的 带有电缆末端加工	1x (0,5 ... 2,5 mm ²), 2x (0,5 ... 1 mm ²)
• 在 AWG 导线处 用于辅助触点	1x (20 ... 14), 2x (18 ... 16)
AWG 号码 作为已编码可连接的导线截面	
• 用于主触点	20 ... 12
• 用于辅助触点	20 ... 14

UL/CSA 额定数据

输出的机械功率 [hp]	
• 针对单相交流电机	
— 230 V 时 测定值	0.125 hp
• 对于三相交流电机	
— 200/208 V 时 测定值	0.333 hp
— 220/230 V 时 测定值	0.333 hp
— 460/480 V 时 测定值	0.75 hp
工作电流 AC 时 480 V 时 根据 UL 508	2 A

认可证书

General Product Approval

[Confirmation](#)



EMV	Test Certificates	other	Railway	Environment
	Type Test Certificates/Test Report	Confirmation	Special Test Certificate	Environmental Confirmations

更多信息

包装信息

<https://support.industry.siemens.com/cs/cn/zh/view/109813875>

Information- and Downloadcenter (产品目录, 产品介绍册, ...)

<https://www.siemens.com/ic10>

Industry Mall (网上订购系统)

<https://mall.industry.siemens.com/mall/zh/zh/Catalog/product?mlfb=3RM1202-1AA04>

Cax 在线发生器

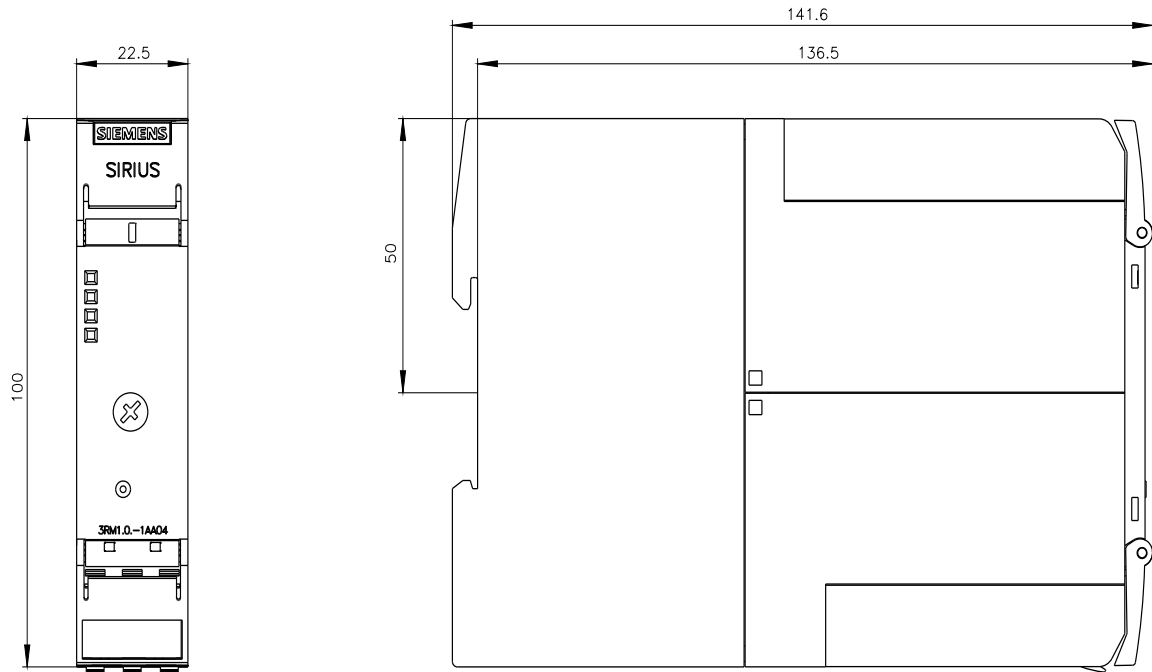
<http://support.automation.siemens.com/WW/CAXorder/default.aspx?lang=en&mlfb=3RM1202-1AA04>

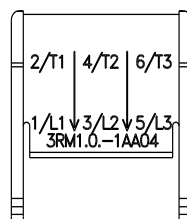
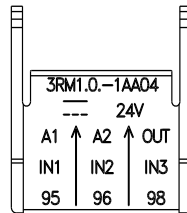
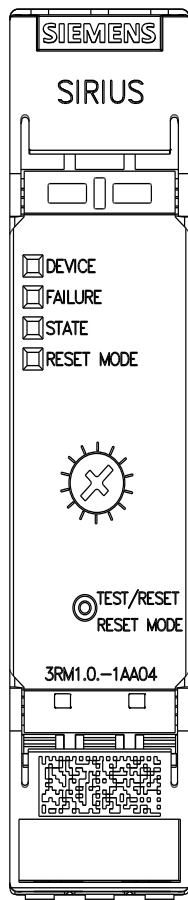
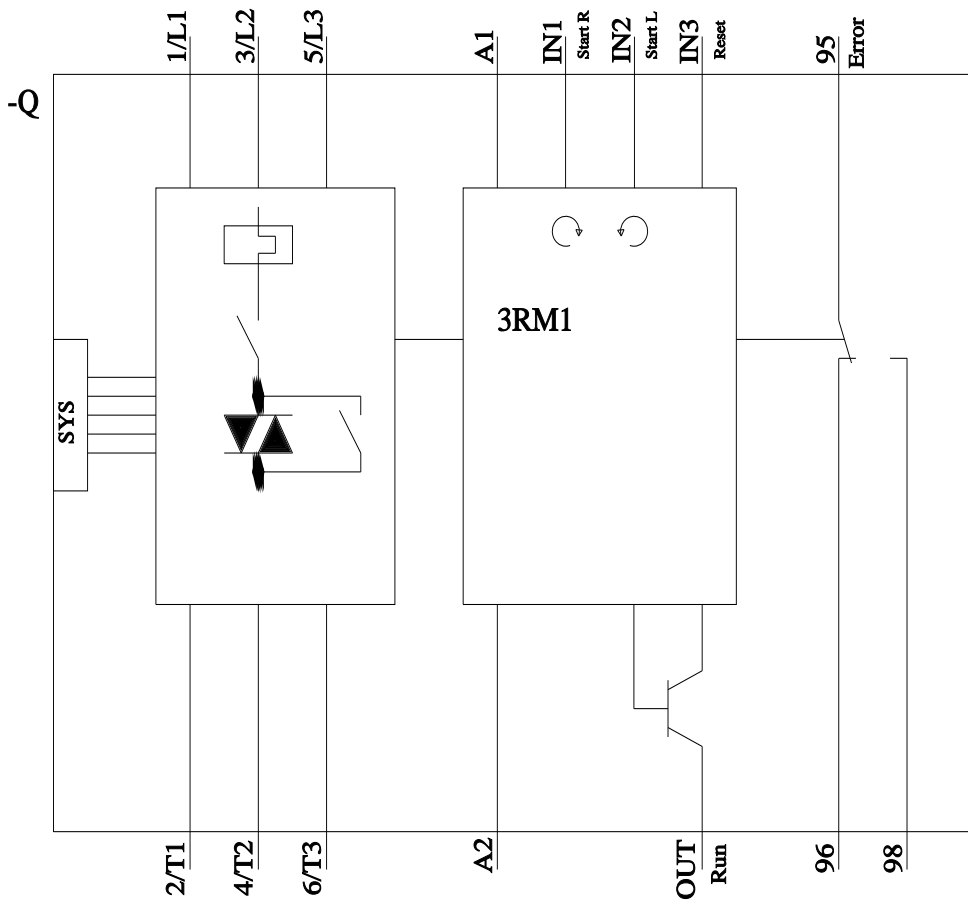
Service&Support (用户手册, 操作说明书, 认证证书, 特性曲线, 常见问题,...)

<https://support.industry.siemens.com/cs/ww/zh/ps/3RM1202-1AA04>

图片数据库 (产品照片, 2D比例图, 3D模型, 设备电路图, EPLAN Makros, ...)

http://www.automation.siemens.com/bilddb/cax_de.aspx?mlfb=3RM1202-1AA04&lang=en





上一次修改:

2024/3/11