



附件用于 SIRIUS 3RM1 保护罩 用于母线

综合技术数据		
产品品牌名称		SIRIUS
产品名称		密封罩
产品的规格		用于 3 相母线的 3 个接线片
应用适宜性		母线 3RM1910
产品功能 短路保护		否
安装高度 高度超出水平面以上 最大值	m	2 000
环境温度		
• 运行期间	°C	-25 ... +60
• 运输期间	°C	-40 ... +70
• 存放期间	°C	-40 ... +70
绝缘电压 测定值	V	500

主电路		
相对对称公差 工作电压	%	10

装入/固定/外廓尺寸		
装入位置		任意的
紧固类型		扣接固定
宽度	mm	23
高度	mm	26
深度	mm	7

正树/批准:	
General Product Approval	EMV



[Confirmation](#)



Test Certificates	other	Railway	Environment
<a href="#">Type Test Certificates/Test Report</a>	<a href="#">Confirmation</a>	<a href="#">Special Test Certificate</a>	<a href="#">Environmental Confirmations</a>

更多信息

包装信息

<https://support.industry.siemens.com/cs/cn/zh/view/109813875>

Information- and Downloadcenter (产品目录, 产品介绍册, ...)

<https://www.siemens.com/ic10>

Industry Mall (网上订购系统)

<http://mall.industry.siemens.com/mall/zh/zh/Catalog/product?mlfb=3RM1910-6AA>

Cax 在线发生器

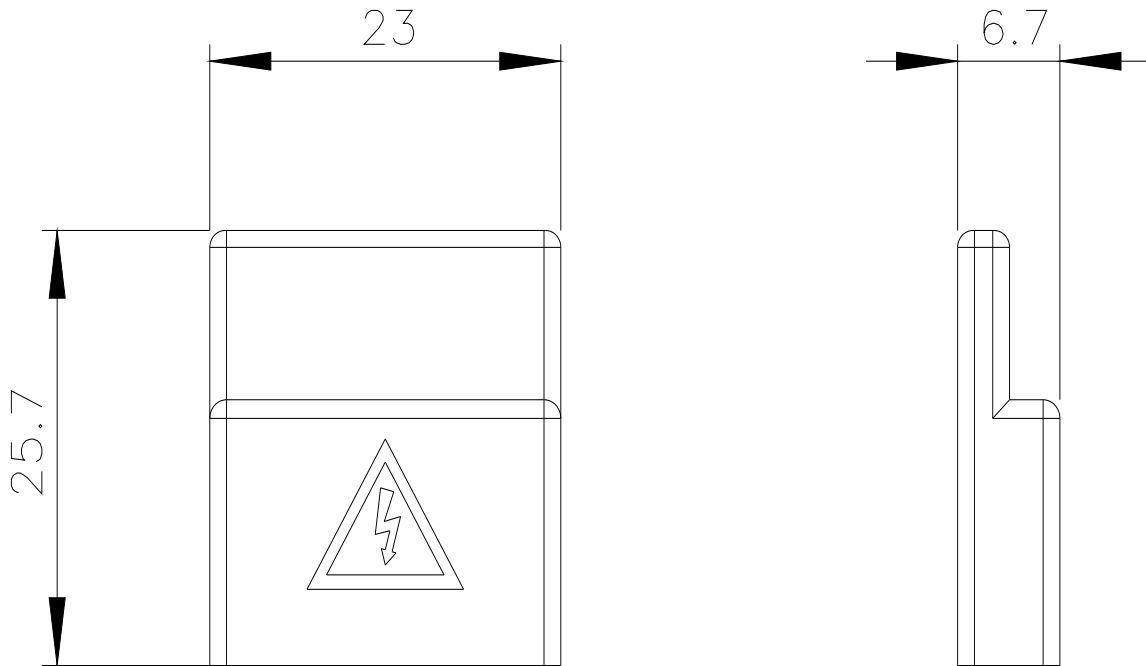
<http://support.automation.siemens.com/WW/CAXorder/default.aspx?lang=en&mlfb=3RM1910-6AA>

Service&Support (用户手册, 操作说明书, 认证证书, 特性曲线, 常见问题,...)

<https://support.industry.siemens.com/cs/ww/zh/ps/3RM1910-6AA>

图片数据库 (产品照片, 2D比例图, 3D模型, 设备电路图, EPLAN Makros, ...)

[http://www.automation.siemens.com/bilddb/cax\\_de.aspx?mlfb=3RM1910-6AA&lang=en](http://www.automation.siemens.com/bilddb/cax_de.aspx?mlfb=3RM1910-6AA&lang=en)



上一次修改:

2020/12/16 