



Siemens
EcoTech



按键开关, 22 mm,圆形, 塑料, 绿色, 按钮,扁平 键控式

产品品牌名称	SIRIUS ACT
产品名称	按键
产品的规格	操作/信令元件
产品类型名称	3SU1
产品线	塑料, 黑色, 22 mm
箱体	
指令位置数目	1
操作装置	
操作元件的结构形式	单按钮, 扁平
工作原理 操纵元件的	弹簧复位型
产品扩展 可选	
• 发光元件	否
• 触头模块	是
颜色 操纵元件的	绿色
材料 操纵元件的	塑料
形状 操纵元件的	圆形的
外径 操纵元件的	29.5 mm
前环	
产品组件 正面固定环	是
前置垫圈规格	标准
材料 正面固定环的	塑料
颜色 正面固定环的	黑色
综合技术数据	
防护等级 IP	IP66, IP67, IP69 (IP69K)
防护等级 NEMA	1, 2, 3, 3R, 4, 4X, 12, 13
耐冲击性	
• 符合 IEC 60068-2-27	正弦半波15g/11ms
• 对于轨道应用 按照DIN EN 61373	类别1, 级别B
抗震强度	
• 符合 IEC 60068-2-6	10 ... 500 Hz: 5g
• 对于轨道应用 按照DIN EN 61373	类别1, 级别B
开关频率 最大值	3 600 1/h

机械式使用寿命 (转换周期) 典型	10 000 000
参考标示 符合 IEC 81346-2:2009	S
RoHS 指令 (日期)	10/01/2014
重量	0.015 kg

环境条件

环境温度	
• 运行期间	-25 ... +70 °C
• 存放期间	-40 ... +80 °C
气候级 运行期间 符合 IEC 60721	3M6、3S2、3B2、3C3、3K6 (相对空气湿度为 10 ... 95% 时)

Environmental footprint

环保产品声明(EPD)	是
全球变暖潜能值 [CO2 当量] 总计	0.787 kg
全球变暖潜能值 [CO2 当量] 制造期间	0.566 kg
全球变暖潜能值 [CO2 当量] 运行期间	0.235 kg
全球变暖潜能值 [CO2 当量] 使用寿命终止后	-0.015 kg
西门子生态概况 (SEP)	Siemens EcoTech

装入/固定/外廓尺寸

高度	29.5 mm
宽度	29.5 mm
形状 安装配件的开口的	圆形的
装入直径	22.3 mm
装入直径的正向公差	0.4 mm
安装高度	11 mm
安装宽度	29.5 mm
安装深度	24.3 mm

认可证书

General Product Approval	Test Certificates
--------------------------	-------------------



[Confirmation](#)



[Special Test Certificate](#)

Test Certificates	other	Environment
-------------------	-------	-------------

[Type Test Certificates/Test Report](#)

[Confirmation](#)



Siemens EcoTech



[Environmental Confirmations](#)

更多信息

包装信息

<https://support.industry.siemens.com/cs/cn/zh/view/109813875>

Information- and Downloadcenter (产品目录, 产品介绍册, ...)

<https://www.siemens.com/ic10>

Industry Mall (网上订购系统)

<https://mall.industry.siemens.com/mall/zh/zh/Catalog/product?mlfb=3SU1000-0AB40-0AA0>

Cax 在线发生器

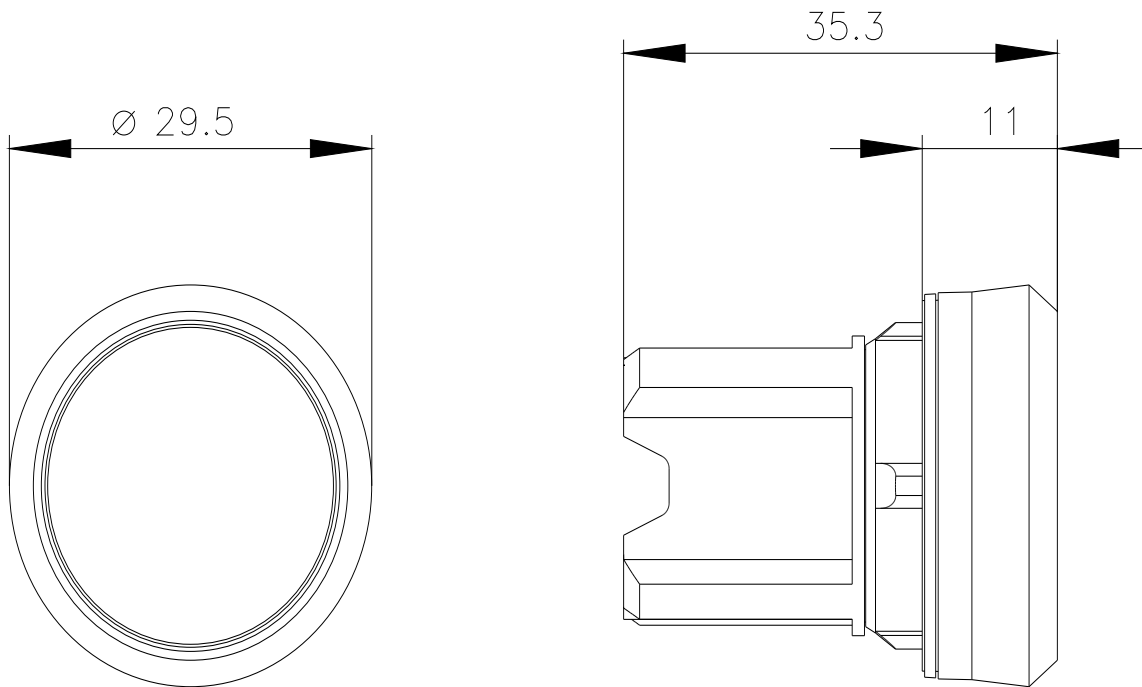
<https://support.automation.siemens.com/WW/CAXorder/default.aspx?lang=en&mlfb=3SU1000-0AB40-0AA0>

Service&Support (用户手册, 操作说明书, 认证证书, 特性曲线, 常见问题,...)

<https://support.industry.siemens.com/cs/ww/zh/ps/3SU1000-0AB40-0AA0>

图片数据库 (产品照片, 2D比例图, 3D模型, 设备电路图, EPLAN Makros, ...)

http://www.automation.siemens.com/bilddb/cax_de.aspx?mlfb=3SU1000-0AB40-0AA0&lang=en



上一次修改:

2024/2/6 