

Siemens
EcoTech



蘑菇头急停按钮，22 mm，圆形，塑料，红色，40 mm，强制锁定，参照 DIN EN ISO 13850，旋转解锁机制



产品品牌名称	SIRIUS ACT
产品名称	蘑菇形急停按钮
产品的规格	操作/信令元件
产品类型名称	3SU1
产品线	塑料，黑色，22 mm
箱体	
指令位置数目	1
操作装置	
操作元件的结构形式	强制锁定装置
工作原理 操纵元件的	锁定
产品扩展 可选	
• 发光元件	否
• 触头模块	是
颜色	
• 操纵元件的	红色
材料 操纵元件的	塑料
形状 操纵元件的	圆形的
外径 操纵元件的	40 mm
解锁方式	旋转去联锁
换档位置的数目	2
前环	
产品组件 正面固定环	否
综合技术数据	
产品功能	
• 强行开启	是
• 急停功能	是
• 急停功能	是
防护等级 IP	IP66, IP67, IP69 (IP69K)
防护等级 NEMA	1, 2, 3, 3R, 4, 4X, 12, 13
耐冲击性	
• 符合 IEC 60068-2-27	正弦半波15g/11ms
• 对于轨道应用 按照DIN EN 61373	类别1, 级别B

抗震强度	
<ul style="list-style-type: none"> 符合 IEC 60068-2-6 对于轨道应用 按照DIN EN 61373 	10 ... 500 Hz: 5g 类别1, 级别B
开关频率 最大值	600 1/h
机械式使用寿命 (转换周期) 典型	300 000
参考标示 符合 IEC 81346-2:2009	S
RoHS 指令 (日期)	10/01/2014
重量	0.046 kg

安全

引起危险的停机故障比例	
<ul style="list-style-type: none"> 低需求率时 符合 SN 31920 需求率较高 符合 SN 31920 	20 % 20 %
B10 值 需求率较高 符合 SN 31920	100 000
失效率 [FIT] 低需求率时 符合 SN 31920	100 FIT
IEC 61508	
T1 值 用于检测试验间隔时间或使用时间 符合 IEC 61508	20 a

环境条件

环境温度	
<ul style="list-style-type: none"> 运行期间 存放期间 	-25 ... +70 °C -40 ... +80 °C
气候级 运行期间 符合 IEC 60721	3M6、3S2、3B2、3C3、3K6 (相对空气湿度为 10 ... 95% 时)

Environmental footprint

环保产品声明(EPD)	是
全球变暖潜能值 [CO2 当量] 总计	0.787 kg
全球变暖潜能值 [CO2 当量] 制造期间	0.566 kg
全球变暖潜能值 [CO2 当量] 运行期间	0.235 kg
全球变暖潜能值 [CO2 当量] 使用寿命终止后	-0.015 kg
西门子生态概况 (SEP)	Siemens EcoTech

装入/固定/外廓尺寸

形状 安装配件的开口的	圆形的
装入直径	22.3 mm
装入直径的正向公差	0.4 mm
安装高度	45.3 mm
安装宽度	40 mm
安装深度	26.3 mm

认可 证书

General Product Approval

[Confirmation](#)



Test Certificates	other	Environment
-------------------	-------	-------------

[Type Test Certificates/Test Report](#)

[Special Test Certificate](#)

[Confirmation](#)



Siemens EcoTech



[Environmental Confirmations](#)

更多信息

包装信息

<https://support.industry.siemens.com/cs/cn/zh/view/109813875>

Information- and Downloadcenter (产品目录, 产品介绍册, ...)

<https://www.siemens.com/ic10>

Industry Mall

(网上订购系统)

<https://mall.industry.siemens.com/mall/zh/zh/Catalog/product?mlfb=3SU1000-1HB20-0AA0>

Cax 在线发生器

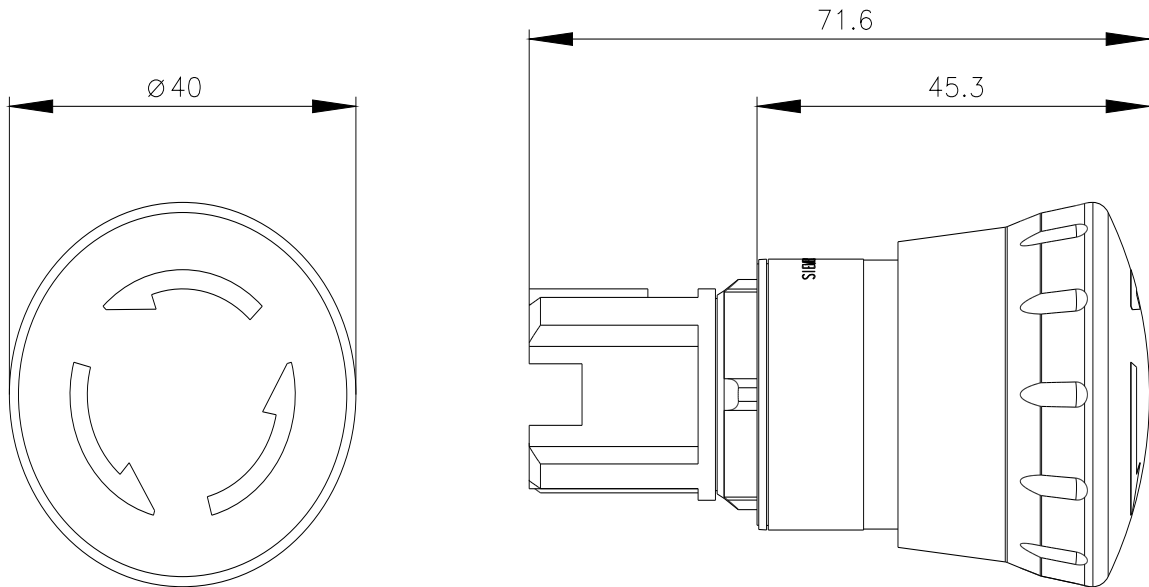
<http://support.automation.siemens.com/WW/CAXorder/default.aspx?lang=en&mlfb=3SU1000-1HB20-0AA0>

Service&Support (用户手册, 操作说明书, 认证证书, 特性曲线, 常见问题,...)

<https://support.industry.siemens.com/cs/ww/zh/ps/3SU1000-1HB20-0AA0>

图片数据库 (产品照片, 2D比例图, 3D模型, 设备电路图, EPLAN Makros, ...)

http://www.automation.siemens.com/bilddb/cax_de.aspx?mlfb=3SU1000-1HB20-0AA0&lang=en



上一次修改:

2024/2/7