

Siemens
EcoTech



断路器，结构尺寸 S00 用于电机保护，等级 10 A 脱扣器 0.18 - 0.25 A N 脱扣器 3.3 A 螺栓型端子连接 标准通断能力



| | |
|--------------------------|------------------|
| 产品品牌名称 | SIRIUS |
| 产品名称 | 断路器 |
| 产品的规格 | 用于电机保护 |
| 产品类型名称 | 3RV2 |
| 综合技术数据 | |
| 断路器的结构尺寸 | S00 |
| 接触器的结构尺寸 可组合的 依公司特殊情况而定的 | S00, S0 |
| 产品扩展 辅助开关 | 是 |
| 损耗功率 [W] 电流测定值时 | |
| • AC 时 在热运行状态中 | 5.5 W |
| • AC 时 在热运行状态中 每个电极 | 1.8 W |
| 绝缘电压 污染度 3 时 AC 时 测定值 | 690 V |
| 抗冲击电压能力 测定值 | 6 kV |
| 耐冲击性 符合 IEC 60068-2-27 | 25g / 11 ms |
| 机械式使用寿命 (转换周期) | |
| • 主触点的 典型 | 100 000 |
| • 辅助触头的 典型 | 100 000 |
| 电气使用寿命 (操作循环) 典型 | 100 000 |
| 参考标示 符合 IEC 81346-2:2009 | Q |
| RoHS 指令 (日期) | 10/01/2009 |
| SVHC substance name | Lead - 7439-92-1 |
| 重量 | 0.278 kg |
| 环境条件 | |
| 安装高度 高度超出水平面以上 最大值 | 2 000 m |
| 环境温度 | |
| • 运行期间 | -20 ... +60 °C |
| • 存放期间 | -50 ... +80 °C |
| • 运输期间 | -50 ... +80 °C |
| 相对空气湿度 运行期间 | 10 ... 95 % |
| 主电路 | |
| 极数 用于主电路 | 3 |
| 可设置的电流动作值 电流控制的过载脱扣的 | 0.18 ... 0.25 A |

| | |
|-------------------------------------|--------------|
| 工作电压 | |
| • 测定值 | 20 ... 690 V |
| • AC-3 时 测定值 最大值 | 690 V |
| • AC-3e 时 测定值 最大值 | 690 V |
| 工作频率 测定值 | 50 ... 60 Hz |
| 工作电流 测定值 | 0.25 A |
| 工作电流 | |
| • AC-3 时 400 V 时 测定值 | 0.25 A |
| • AC-3e 时 400 V 时 测定值 | 0.25 A |
| 额定功率 | |
| • AC-3 时 | |
| — 230 V 时 测定值 | 0 kW |
| — 400 V 时 测定值 | 0.06 kW |
| — 500 V 时 测定值 | 0.1 kW |
| — 690 V 时 测定值 | 0.1 kW |
| • AC-3e 时 | |
| — 230 V 时 测定值 | 0 kW |
| — 400 V 时 测定值 | 0.06 kW |
| — 500 V 时 测定值 | 0.1 kW |
| — 690 V 时 测定值 | 0.1 kW |
| 开关频率 | |
| • AC-3 时 最大值 | 15 1/h |
| • AC-3e 时 最大值 | 15 1/h |
| 辅助电路 | |
| 常闭触点数量 用于辅助触点 | 0 |
| 常开触点数量 用于辅助触点 | 0 |
| 转换器数量 用于辅助触点 | 0 |
| 保护和监控功能 | |
| 产品功能 | |
| • 接地识别 | 否 |
| • 断相识别 | 是 |
| 脱扣等级 | CLASS 10 |
| 过电流脱扣器规格 | 热的 |
| 极限短路电流 (I _{cu}) 分断能力 | |
| • AC 时 240 V 时 测定值 | 100 kA |
| • AC 时 400 V 时 测定值 | 100 kA |
| • AC 时 500 V 时 测定值 | 100 kA |
| • AC 时 690 V 时 测定值 | 100 kA |
| 工作短路电流 (I _{cs}) 分断能力 AC 时 | |
| • 240 V 时 测定值 | 100 kA |
| • 400 V 时 测定值 | 100 kA |
| • 500 V 时 测定值 | 100 kA |
| • 690 V 时 测定值 | 100 kA |
| 电流动作值 无延迟的短路脱扣器的 | 3.3 A |
| UL/CSA 额定数据 | |
| 全负载电流 (FLA) 对于三相交流电机 | |
| • 480 V 时 测定值 | 0.25 A |
| • 600 V 时 测定值 | 0.25 A |
| 保护装置, 防止短路导致开关装置损坏。 | |
| 产品功能 短路保护 | 是 |
| 短路脱扣器的规格 | 磁力 |
| 装入/固定/外廓尺寸 | |
| 装入位置 | 任意的 |

| | |
|-----------------------------------------------------------------------------------------------------------------------------------------------------------------------------------------|-----------------------------------------------------------------------|
| 紧固类型 | 按照DIN EN 60715在35mm安装导轨上的螺丝固紧和扣接固紧 |
| 高度 | 97 mm |
| 宽度 | 45 mm |
| 深度 | 97 mm |
| 须遵守间距 | |
| <ul style="list-style-type: none"> ● 单列式安装的 侧向地 | 0 mm |
| <ul style="list-style-type: none"> ● 到接地部件 400 V 时 <ul style="list-style-type: none"> — 向下地 — 向上地 — 侧向地 | 30 mm |
| | 30 mm |
| | 9 mm |
| <ul style="list-style-type: none"> ● 到带电压部件 400 V 时 <ul style="list-style-type: none"> — 向下地 — 向上地 — 侧向地 | 30 mm |
| | 30 mm |
| | 9 mm |
| <ul style="list-style-type: none"> ● 到接地部件 500 V 时 <ul style="list-style-type: none"> — 向下地 — 向上地 — 侧向地 | 30 mm |
| | 30 mm |
| | 9 mm |
| <ul style="list-style-type: none"> ● 到带电压部件 500 V 时 <ul style="list-style-type: none"> — 向下地 — 向上地 — 侧向地 | 30 mm |
| | 30 mm |
| | 9 mm |
| <ul style="list-style-type: none"> ● 到接地部件 690 V 时 <ul style="list-style-type: none"> — 向下地 — 向上地 — 反向地 — 侧向地 — 向前地 | 50 mm |
| | 50 mm |
| | 0 mm |
| | 30 mm |
| | 0 mm |
| <ul style="list-style-type: none"> ● 到带电压部件 690 V 时 <ul style="list-style-type: none"> — 向下地 — 向上地 — 反向地 — 侧向地 — 向前地 | 50 mm |
| | 50 mm |
| | 0 mm |
| | 30 mm |
| | 0 mm |
| 接口/ 接线端子 | |
| 电气连接规格 | |
| <ul style="list-style-type: none"> ● 用于主电路 | 螺栓连接 |
| 电气连接的排列 用于主电路 | 上面和下面 |
| 可连接的导线截面类型 | |
| <ul style="list-style-type: none"> ● 用于主触点 <ul style="list-style-type: none"> — 单芯线或多芯线 — 细芯线的 带有电缆末端加工 ● 在 AWG 导线处 用于主触点 | 2x (0,75 ... 2,5 mm ²), 2x 4 mm ² |
| | 2x (0,5 ... 1,5 mm ²), 2x (0,75 ... 2,5 mm ²) |
| | 2x (18 ... 14), 2x 12 |
| 拧紧扭矩 | |
| <ul style="list-style-type: none"> ● 用于主触点 螺栓连接时 | 0,8 ... 1,2 N·m |
| 螺丝刀柄结构 | 直径 5 ... 6 mm |
| 螺丝刀头的尺寸 | PZ 头尺寸 2 |
| 螺纹规格 连接螺栓的 | |
| <ul style="list-style-type: none"> ● 用于主触点 | M3 |
| 安全 | |
| 产品功能 适用于安全功能 | 是 |
| 应用适宜性 | |
| <ul style="list-style-type: none"> ● 安全开启 | 否 |

| | |
|--------------------------------|----------------|
| • 安全关断 | 是 |
| 使用寿命 最大值 | 10 a |
| 测试 磨损相关使用寿命 必要性 | 是 |
| 引起危险的停机故障比例 | |
| • 低需求率时 符合 SN 31920 | 40 % |
| • 需求率较高 符合 SN 31920 | 50 % |
| B10 值 需求率较高 符合 SN 31920 | 5 000 |
| 失效率 [FIT] 低需求率时 符合 SN 31920 | 50 FIT |
| ISO 13849 | |
| 设备类型 符合 ISO 13849-1 | 3 |
| 超尺寸 符合 ISO 13849-2 必要性 | 是 |
| IEC 61508 | |
| 安全设备类型 按照 IEC 61508-2 | 类型 A |
| T1 值 | |
| • 用于检测试验间隔时间或使用时间 符合 IEC 61508 | 10 a |
| 电气安全 | |
| 防护等级 IP 正面的 符合 IEC 60529 | IP20 |
| 防接触保护 正面的 符合 IEC 60529 | 确保从前部垂直触摸时手指安全 |
| 显示 | |
| 显示方式 开关状态 | 锁紧手柄 |

认可证书

General Product Approval



[Confirmation](#)



[KC](#)

| | | | |
|---------------------------------|---------------------------------------|--------------------------|--------------------------|
| General Product Approval | For use in hazardous locations | Test Certificates | Marine / Shipping |
|---------------------------------|---------------------------------------|--------------------------|--------------------------|



[Special Test Certificate](#)

[Type Test Certificates/Test Report](#)



| | |
|--------------------------|--------------|
| Marine / Shipping | other |
|--------------------------|--------------|



[Miscellaneous](#)

| | | |
|--------------|----------------|--------------------|
| other | Railway | Environment |
|--------------|----------------|--------------------|

[Confirmation](#)



[Special Test Certificate](#)

[Confirmation](#)



Environment

[Environmental Confirmations](#)

包装信息

<https://support.industry.siemens.com/cs/cn/zh/view/109813875>

Information- and Downloadcenter (产品目录, 产品介绍册, ...)

<https://www.siemens.com/ic10>

Industry Mall (网上订购系统)

<https://mall.industry.siemens.com/mall/zh/zh/Catalog/product?mlfb=3RV2011-0CA10>

Cax 在线发生器

<http://support.automation.siemens.com/WW/CAXorder/default.aspx?lang=en&mlfb=3RV2011-0CA10>

Service&Support (用户手册, 操作说明书, 认证证书, 特性曲线, 常见问题,...)

<https://support.industry.siemens.com/cs/ww/zh/ps/3RV2011-0CA10>

图片数据库 (产品照片, 2D比例图, 3D模型, 设备电路图, EPLAN Makros, ...)

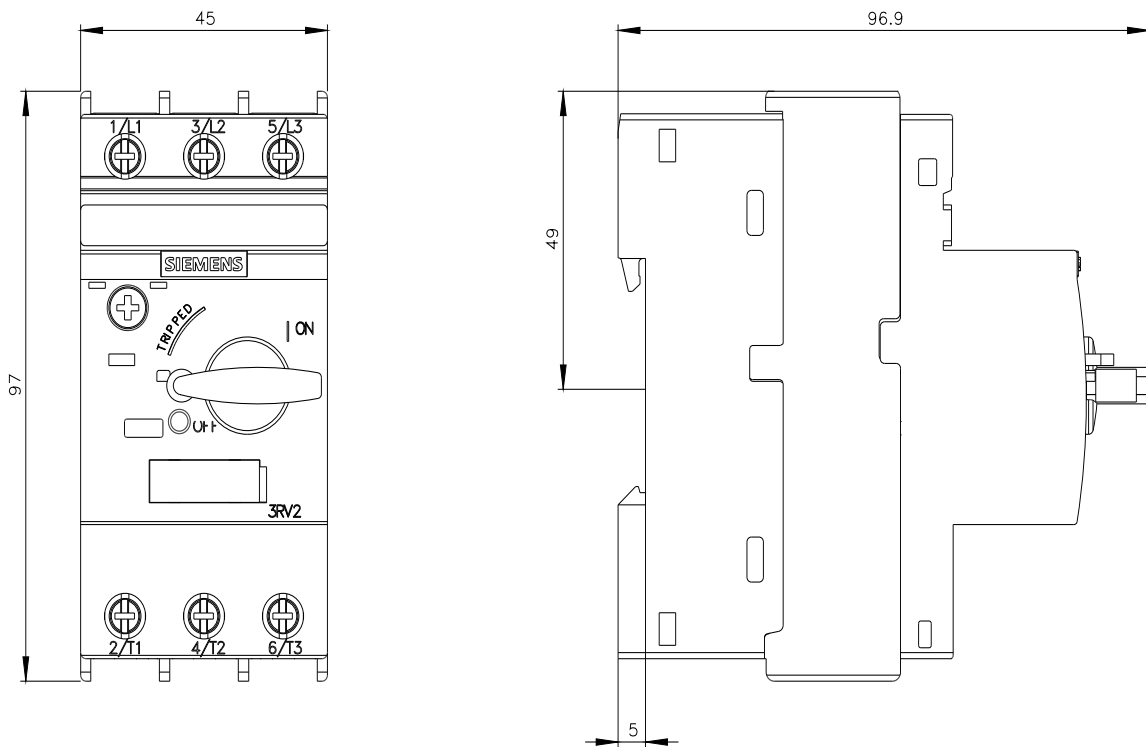
http://www.automation.siemens.com/bilddb/cax_de.aspx?mlfb=3RV2011-0CA10&lang=en

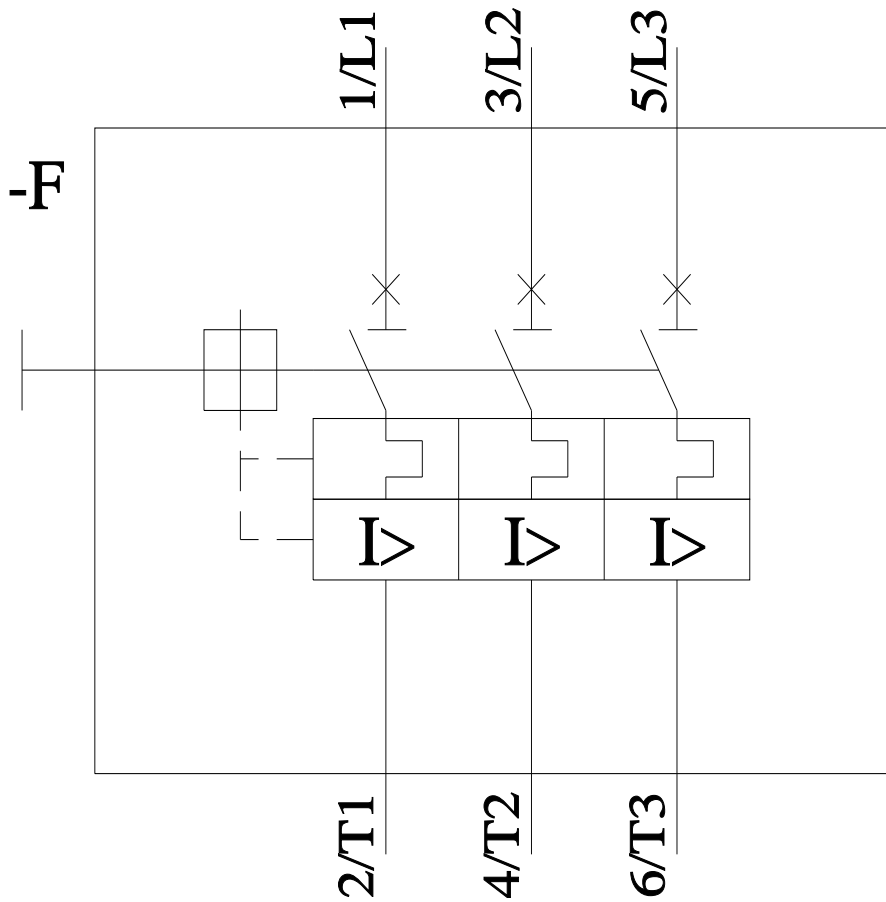
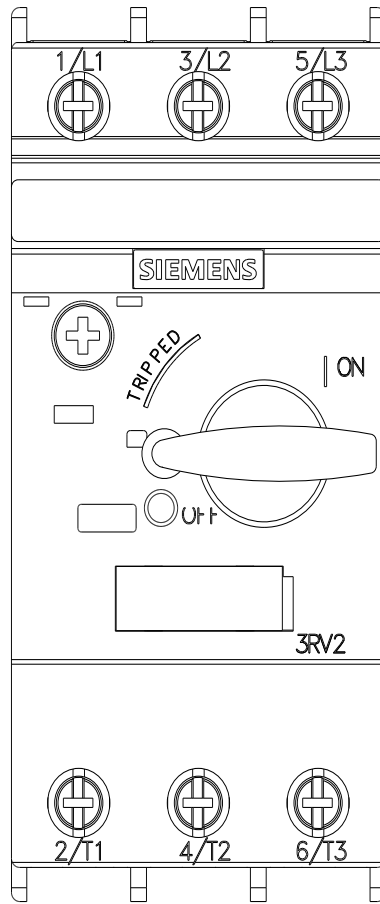
特性曲线: 脱扣特征, I^2t , 允通电流

<https://support.industry.siemens.com/cs/ww/en/ps/3RV2011-0CA10/char>

其他特性曲线 (如电气寿命, 开关频率)

<http://www.automation.siemens.com/bilddb/index.aspx?view=Search&mlfb=3RV2011-0CA10&objecttype=14&gridview=view1>





上一次修改:

2024/4/12