

Siemens
EcoTech



指示灯, 22 mm,圆形, 塑料, 红色, 透镜,平滑



| | |
|--------------------------|----------------------------|
| 产品品牌名称 | SIRIUS ACT |
| 产品名称 | 指示灯 |
| 产品的规格 | 操作/信令元件 |
| 产品类型名称 | 3SU1 |
| 产品线 | 塑料, 黑色, 22 mm |
| 操作装置 | |
| 产品扩展 可选 | |
| • 发光元件 | 是 |
| • 触头模块 | 否 |
| 颜色 | |
| • 操纵元件的 | 红色 |
| 材料 操纵元件的 | 塑料 |
| 形状 操纵元件的 | 圆形的 |
| 外径 操纵元件的 | 29.45 mm |
| 前环 | |
| 产品组件 正面固定环 | 否 |
| 综合技术数据 | |
| 防护等级 IP | IP66, IP67, IP69 (IP69K) |
| 防护等级 NEMA | 1, 2, 3, 3R, 4, 4X, 12, 13 |
| 耐冲击性 | |
| • 符合 IEC 60068-2-27 | 正弦半波15g/11ms |
| • 对于轨道应用 按照DIN EN 61373 | 类别1, 级别B |
| 抗震强度 | |
| • 符合 IEC 60068-2-6 | 10 ... 500 Hz: 5g |
| • 对于轨道应用 按照DIN EN 61373 | 类别1, 级别B |
| 参考标示 符合 IEC 81346-2:2009 | P |
| RoHS 指令 (日期) | 10/01/2014 |
| 重量 | 0.012 kg |
| 接口/ 接线端子 | |
| 拧紧扭矩 支架中的螺栓 | 1 ... 1.2 N·m |
| 环境条件 | |
| 环境温度 | |

| | |
|-----------------------|--|
| ● 运行期间 | -25 ... +70 °C |
| ● 存放期间 | -40 ... +80 °C |
| 气候级 运行期间 符合 IEC 60721 | 3M6、3S2、3B2、3C3、3K6 (相对湿度为 10 ... 95% 时) |

| Environmental footprint | |
|--------------------------|-----------------|
| 环保产品声明(EPD) | 是 |
| 全球变暖潜能值 [CO2 当量] 总计 | 0.787 kg |
| 全球变暖潜能值 [CO2 当量] 制造期间 | 0.566 kg |
| 全球变暖潜能值 [CO2 当量] 运行期间 | 0.235 kg |
| 全球变暖潜能值 [CO2 当量] 使用寿命终止后 | -0.015 kg |
| 西门子生态概况 (SEP) | Siemens EcoTech |

| 装入/固定/外廓尺寸 | |
|-------------|---------|
| 高度 | 29.5 mm |
| 宽度 | 29.5 mm |
| 形状 安装配件的开口的 | 圆形的 |
| 装入直径 | 22.3 mm |
| 装入直径的正向公差 | 0.4 mm |
| 安装高度 | 11.8 mm |
| 安装宽度 | 29.5 mm |
| 安装深度 | 24.4 mm |

| 认可证书 | |
|--------------------------|-------------------|
| General Product Approval | Test Certificates |



[Confirmation](#)



[Special Test Certificate](#)

| Test Certificates | other | Environment |
|-------------------|-------|-------------|
|-------------------|-------|-------------|

[Type Test Certificates/Test Report](#)

[Confirmation](#)



Siemens EcoTech



[Environmental Confirmations](#)

更多信息

包装信息

<https://support.industry.siemens.com/cs/cn/zh/view/109813875>

Information- and Downloadcenter (产品目录, 产品介绍册, ...)

<https://www.siemens.com/ic10>

Industry Mall (网上订购系统)

<https://mall.industry.siemens.com/mall/zh/zh/Catalog/product?mlfb=3SU1001-6AA20-0AA0>

Cax 在线发生器

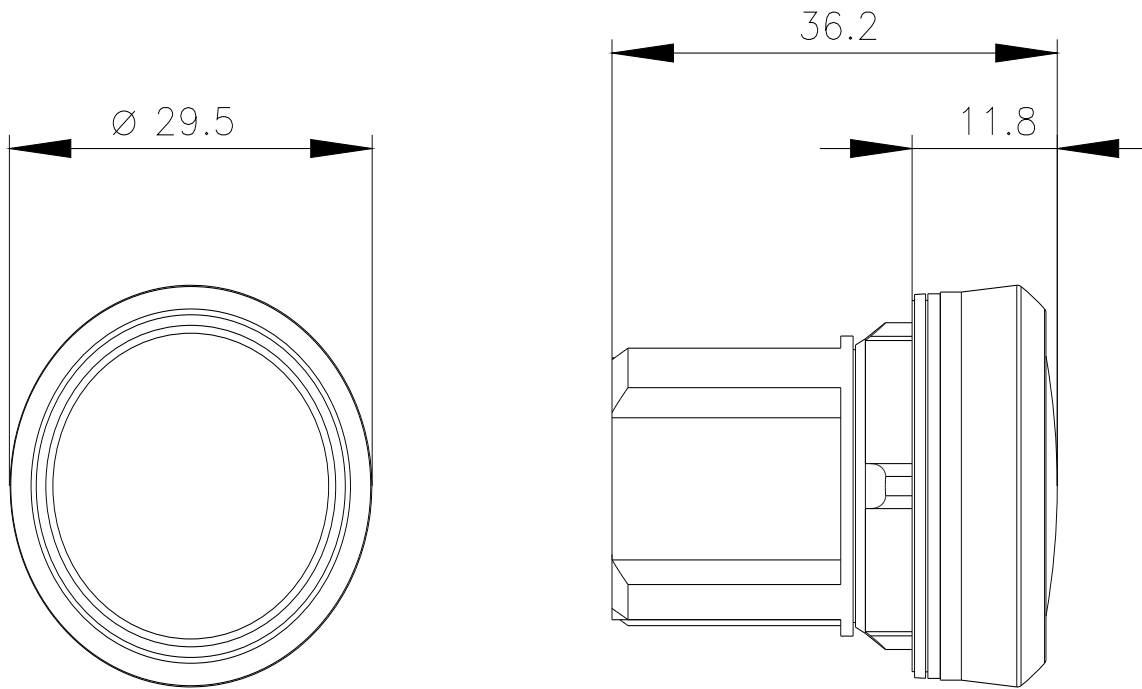
<http://support.automation.siemens.com/WW/CAXorder/default.aspx?lang=en&mlfb=3SU1001-6AA20-0AA0>

Service&Support (用户手册, 操作说明书, 认证证书, 特性曲线, 常见问题,...)

<https://support.industry.siemens.com/cs/ww/zh/ps/3SU1001-6AA20-0AA0>

图片数据库 (产品照片, 2D比例图, 3D模型, 设备电路图, EPLAN Makros, ...)

http://www.automation.siemens.com/bilddb/cax_de.aspx?mlfb=3SU1001-6AA20-0AA0&lang=en



上一次修改:

2024/2/7 