

Siemens  
EcoTech



断路器，结构尺寸 S00 用于电机保护，等级 10 A 脱扣器 0.55 - 0.8 A N 脱扣器 10 A 螺栓型端子连接 标准通断能力



产品品牌名称	SIRIUS
产品名称	断路器
产品的规格	用于电机保护
产品类型名称	3RV2
<b>综合技术数据</b>	
断路器的结构尺寸	S00
接触器的结构尺寸 可组合的 依公司特殊情况而定的	S00, S0
产品扩展 辅助开关	是
损耗功率 [W] 电流测定值时	
• AC 时 在热运行状态中	7.25 W
• AC 时 在热运行状态中 每个电极	2.4 W
绝缘电压 污染度 3 时 AC 时 测定值	690 V
抗冲击电压能力 测定值	6 kV
耐冲击性 符合 IEC 60068-2-27	25g / 11 ms
机械式使用寿命 (转换周期)	
• 主触点的 典型	100 000
• 辅助触头的 典型	100 000
电气使用寿命 (操作循环) 典型	100 000
参考标示 符合 IEC 81346-2:2009	Q
RoHS 指令 (日期)	10/01/2009
SVHC substance name	Lead - 7439-92-1
重量	0.277 kg
<b>环境条件</b>	
安装高度 高度超出水平面以上 最大值	2 000 m
环境温度	
• 运行期间	-20 ... +60 °C
• 存放期间	-50 ... +80 °C
• 运输期间	-50 ... +80 °C
相对空气湿度 运行期间	10 ... 95 %
<b>主电路</b>	
极数 用于主电路	3
可设置的电流动作值 电流控制的过载脱扣的	0.55 ... 0.8 A

工作电压	
• 测定值	20 ... 690 V
• AC-3 时 测定值 最大值	690 V
• AC-3e 时 测定值 最大值	690 V
工作频率 测定值	50 ... 60 Hz
工作电流 测定值	0.8 A
工作电流	
• AC-3 时 400 V 时 测定值	0.8 A
• AC-3e 时 400 V 时 测定值	0.8 A
额定功率	
• AC-3 时	
— 230 V 时 测定值	0.1 kW
— 400 V 时 测定值	0.18 kW
— 500 V 时 测定值	0.3 kW
— 690 V 时 测定值	0.4 kW
• AC-3e 时	
— 230 V 时 测定值	0.1 kW
— 400 V 时 测定值	0.18 kW
— 500 V 时 测定值	0.3 kW
— 690 V 时 测定值	0.4 kW
开关频率	
• AC-3 时 最大值	15 1/h
• AC-3e 时 最大值	15 1/h
<b>辅助电路</b>	
常闭触点数量 用于辅助触点	0
常开触点数量 用于辅助触点	0
转换器数量 用于辅助触点	0
<b>保护和监控功能</b>	
产品功能	
• 接地识别	否
• 断相识别	是
脱扣等级	CLASS 10
过电流脱扣器规格	热的
极限短路电流 (I <sub>cu</sub> ) 分断能力	
• AC 时 240 V 时 测定值	100 kA
• AC 时 400 V 时 测定值	100 kA
• AC 时 500 V 时 测定值	100 kA
• AC 时 690 V 时 测定值	100 kA
工作短路电流 (I <sub>cs</sub> ) 分断能力 AC 时	
• 240 V 时 测定值	100 kA
• 400 V 时 测定值	100 kA
• 500 V 时 测定值	100 kA
• 690 V 时 测定值	100 kA
电流动作值 无延迟的短路脱扣器的	10 A
<b>UL/CSA 额定数据</b>	
全负载电流 (FLA) 对于三相交流电机	
• 480 V 时 测定值	0.8 A
• 600 V 时 测定值	0.8 A
<b>保护装置，防止短路导致开关装置损坏。</b>	
产品功能 短路保护	是
短路脱扣器的规格	磁力
熔断体规格 IT 电网中 用于主电路的短路保护	
• 690 V 时	gL/gG 6 A

## 装入/固定/外形尺寸

装入位置	任意的
紧固类型	按照DIN EN 60715在35mm安装导轨上的螺丝紧固和扣接紧固
高度	97 mm
宽度	45 mm
深度	97 mm
须遵守间距	
<ul style="list-style-type: none"> <li>● 单列式安装的 侧向地</li> </ul>	0 mm
<ul style="list-style-type: none"> <li>● 到接地部件 400 V 时                             <ul style="list-style-type: none"> <li>— 向下地</li> <li>— 向上地</li> <li>— 侧向地</li> </ul> </li> </ul>	30 mm
<ul style="list-style-type: none"> <li>— 向上地</li> </ul>	30 mm
<ul style="list-style-type: none"> <li>— 侧向地</li> </ul>	9 mm
<ul style="list-style-type: none"> <li>● 到带电压部件 400 V 时                             <ul style="list-style-type: none"> <li>— 向下地</li> <li>— 向上地</li> <li>— 侧向地</li> </ul> </li> </ul>	30 mm
<ul style="list-style-type: none"> <li>— 向上地</li> </ul>	30 mm
<ul style="list-style-type: none"> <li>— 侧向地</li> </ul>	9 mm
<ul style="list-style-type: none"> <li>● 到接地部件 500 V 时                             <ul style="list-style-type: none"> <li>— 向下地</li> <li>— 向上地</li> <li>— 侧向地</li> </ul> </li> </ul>	30 mm
<ul style="list-style-type: none"> <li>— 向上地</li> </ul>	30 mm
<ul style="list-style-type: none"> <li>— 侧向地</li> </ul>	9 mm
<ul style="list-style-type: none"> <li>● 到带电压部件 500 V 时                             <ul style="list-style-type: none"> <li>— 向下地</li> <li>— 向上地</li> <li>— 侧向地</li> </ul> </li> </ul>	30 mm
<ul style="list-style-type: none"> <li>— 向上地</li> </ul>	30 mm
<ul style="list-style-type: none"> <li>— 侧向地</li> </ul>	9 mm
<ul style="list-style-type: none"> <li>● 到接地部件 690 V 时                             <ul style="list-style-type: none"> <li>— 向下地</li> <li>— 向上地</li> <li>— 反向地</li> <li>— 侧向地</li> <li>— 向前地</li> </ul> </li> </ul>	50 mm
<ul style="list-style-type: none"> <li>— 向上地</li> </ul>	50 mm
<ul style="list-style-type: none"> <li>— 反向地</li> </ul>	0 mm
<ul style="list-style-type: none"> <li>— 侧向地</li> </ul>	30 mm
<ul style="list-style-type: none"> <li>— 向前地</li> </ul>	0 mm
<ul style="list-style-type: none"> <li>● 到带电压部件 690 V 时                             <ul style="list-style-type: none"> <li>— 向下地</li> <li>— 向上地</li> <li>— 反向地</li> <li>— 侧向地</li> <li>— 向前地</li> </ul> </li> </ul>	50 mm
<ul style="list-style-type: none"> <li>— 向上地</li> </ul>	50 mm
<ul style="list-style-type: none"> <li>— 反向地</li> </ul>	0 mm
<ul style="list-style-type: none"> <li>— 侧向地</li> </ul>	30 mm
<ul style="list-style-type: none"> <li>— 向前地</li> </ul>	0 mm

## 接口/ 接线端子

电气连接规格	
<ul style="list-style-type: none"> <li>● 用于主电路</li> </ul>	螺栓连接
电气连接的排列 用于主电路	上面和下面
可连接的导线截面类型	
<ul style="list-style-type: none"> <li>● 用于主触点                             <ul style="list-style-type: none"> <li>— 单芯线或多芯线</li> <li>— 细芯线的 带有电缆末端加工</li> </ul> </li> </ul>	2x (0,75 ... 2,5 mm <sup>2</sup> ), 2x 4 mm <sup>2</sup>
<ul style="list-style-type: none"> <li>— 在 AWG 导线处 用于主触点</li> </ul>	2x (0,5 ... 1,5 mm <sup>2</sup> ), 2x (0,75 ... 2,5 mm <sup>2</sup> )
<ul style="list-style-type: none"> <li>● 在 AWG 导线处 用于主触点</li> </ul>	2x (18 ... 14), 2x 12
拧紧扭矩	
<ul style="list-style-type: none"> <li>● 用于主触点 螺栓连接时</li> </ul>	0.8 ... 1.2 N·m
螺丝刀柄结构	直径 5 ... 6 mm
螺丝刀头的尺寸	PZ 头尺寸 2
螺纹规格 连接螺栓的	
<ul style="list-style-type: none"> <li>● 用于主触点</li> </ul>	M3

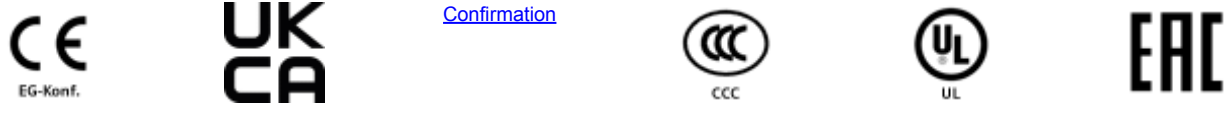
## 安全

产品功能 适用于安全功能	是
--------------	---

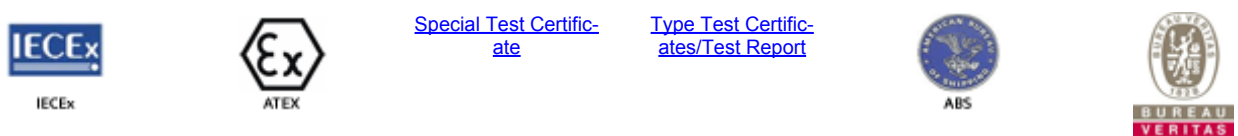
应用适宜性	
• 安全开启	否
• 安全关断	是
使用寿命 最大值	10 a
测试 磨损相关使用寿命 必要性	是
引起危险的停机故障比例	
• 低需求率时 符合 SN 31920	40 %
• 需求率较高 符合 SN 31920	50 %
<b>B10 值 需求率较高 符合 SN 31920</b>	5 000
失效率 [FIT] 低需求率时 符合 SN 31920	50 FIT
<b>ISO 13849</b>	
设备类型 符合 ISO 13849-1	3
超尺寸 符合 ISO 13849-2 必要性	是
<b>IEC 61508</b>	
安全设备类型 按照 IEC 61508-2	类型 A
<b>T1 值</b>	
• 用于检测试验间隔时间或使用时间 符合 IEC 61508	10 a
<b>电气安全</b>	
防护等级 IP 正面的 符合 IEC 60529	IP20
防接触保护 正面的 符合 IEC 60529	确保从前部垂直触摸时手指安全
<b>显示</b>	
显示方式 开关状态	锁紧手柄

**认可证书**

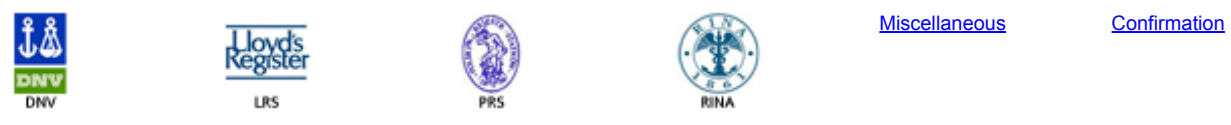
**General Product Approval**



**For use in hazardous locations      Test Certificates      Marine / Shipping**



**Marine / Shipping      other**



**other      Railway      Environment**



**更多信息**

包装信息  
<https://support.industry.siemens.com/cs/cn/zh/view/109813875>  
 Information- and Downloadcenter (产品目录, 产品介绍册, ...)  
<https://www.siemens.com/ic10>  
 Industry Mall (网上订购系统)  
<https://mall.industry.siemens.com/mall/zh/zh/Catalog/product?mlfb=3RV2011-0HA10>

Cax 在线发生器

<http://support.automation.siemens.com/WW/CAXorder/default.aspx?lang=en&mlfb=3RV2011-0HA10>

Service&Support (用户手册, 操作说明书, 认证证书, 特性曲线, 常见问题,...)

<https://support.industry.siemens.com/cs/ww/zh/ps/3RV2011-0HA10>

图片数据库 (产品照片, 2D比例图, 3D模型, 设备电路图, EPLAN Makros, ...)

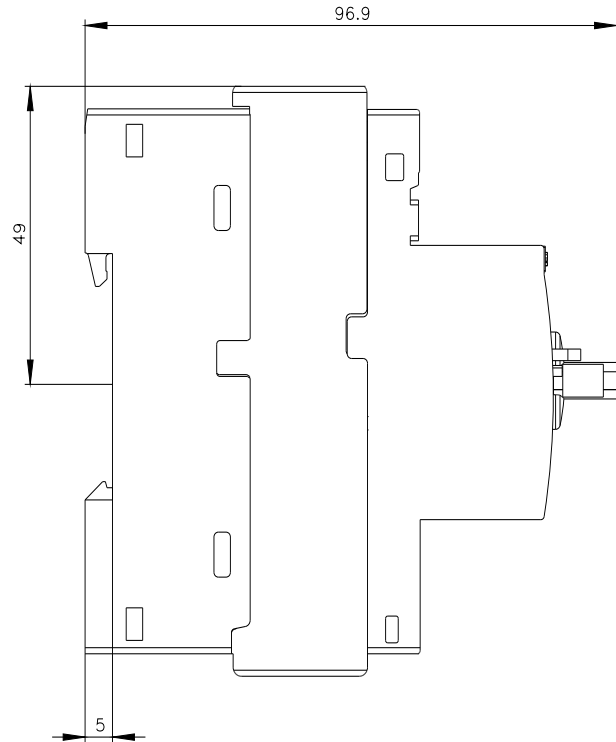
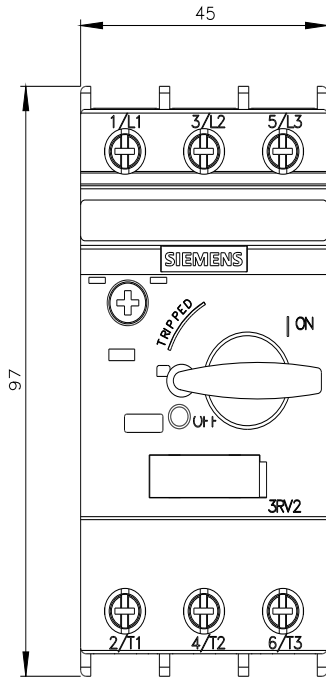
[http://www.automation.siemens.com/bilddb/cax\\_de.aspx?mlfb=3RV2011-0HA10&lang=en](http://www.automation.siemens.com/bilddb/cax_de.aspx?mlfb=3RV2011-0HA10&lang=en)

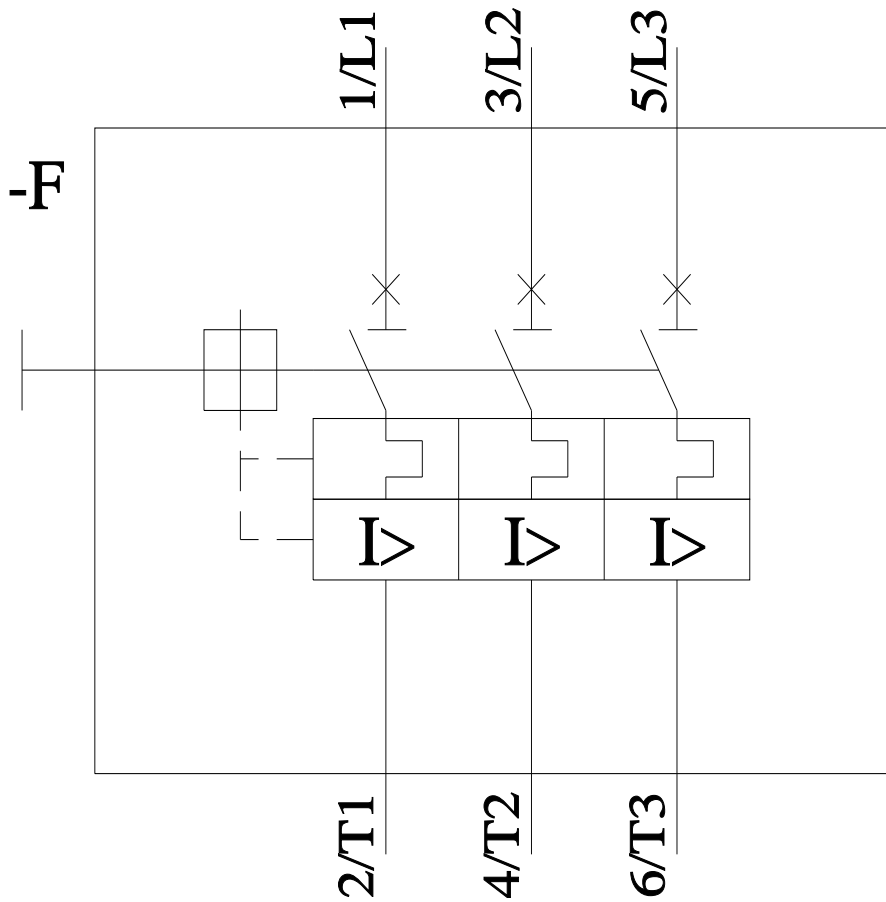
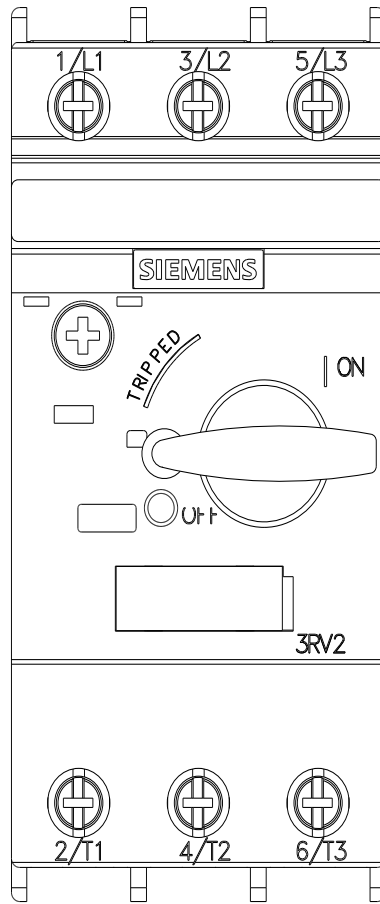
特性曲线: 脱扣特征, I<sup>2</sup>t, 允通电流

<https://support.industry.siemens.com/cs/ww/en/ps/3RV2011-0HA10/char>

其他特性曲线 (如电气寿命, 开关频率)

<http://www.automation.siemens.com/bilddb/index.aspx?view=Search&mlfb=3RV2011-0HA10&objecttype=14&gridview=view1>





上一次修改:

2024/4/12