

Siemens
EcoTech



支架, 通用, 3层, 塑料/金属, Z=最小订货量 5 或 请多倍订购



产品品牌名称	SIRIUS ACT
产品名称	支架
产品的规格	支架, 塑料/金属通用
产品类型名称	3SU1
生产商产品编号	
• 随附夹具	3SU1550-0AA10-0AA0
操作装置	
操作元件的结构形式	三联, 无模块
触头模块的数量	0
支架	
材料 支架	塑料
显示	
LED 模块数量	0
综合技术数据	
产品功能 强行开启	否
产品组件	
• 二极管	否
• 灯丝变压器	否
• 发光元件	否
• 串联电阻	否
绝缘电压 测定值	500 V
污染程度	3
抗冲击电压能力 测定值	6 kV
耐冲击性	
• 符合 IEC 60068-2-27	正弦半波15g/11ms
• 对于轨道应用 按照DIN EN 61373	类别1, 级别B
抗震强度	
• 符合 IEC 60068-2-6	10 ... 500 Hz: 5g
• 对于轨道应用 按照DIN EN 61373	类别1, 级别B
参考标示 符合 IEC 81346-2:2009	U
RoHS 指令 (日期)	10/01/2014
重量	0.044 kg

辅助电路	
常闭触点数量 用于辅助触点	0
常开触点数量 用于辅助触点	0
接口/ 接线端子	
拧紧扭矩 支架中的螺栓	1 ... 1.2 N·m
拧紧扭矩	
• 用于接地	0.8 ... 1 N·m
环境条件	
环境温度	
• 运行期间	-25 ... +70 °C
• 存放期间	-40 ... +80 °C
气候级 运行期间 符合 IEC 60721	3M6、3S2、3B2、3C3、3K6 (相对空气湿度为 10 ... 95%时, 运行中不允许有凝露)
Environmental footprint	
环保产品声明(EPD)	是
全球变暖潜能值 [CO2 当量] 总计	0.593 kg
全球变暖潜能值 [CO2 当量] 制造期间	0.625 kg
全球变暖潜能值 [CO2 当量] 运行期间	0.235 kg
全球变暖潜能值 [CO2 当量] 使用寿命终止后	-0.267 kg
西门子生态概况 (SEP)	Siemens EcoTech
装入/固定/外廓尺寸	
紧固类型	无
• 模块和附件	面板固定
高度	40 mm
宽度	30 mm
形状 安装配件的开口的	圆形的
安装宽度	30 mm
安装深度	30.1 mm
厚度 前面板的 可用	1 ... 6 mm

认可 证书	
General Product Approval	Test Certificates



[Confirmation](#)



[Type Test Certificates/Test Report](#)

other	Environment
-------	-------------

[Confirmation](#)



Siemens EcoTech



[Environmental Confirmations](#)

更多信息

包装信息

<https://support.industry.siemens.com/cs/cn/zh/view/109813875>

Information- and Downloadcenter (产品目录, 产品介绍册, ...)

<https://www.siemens.com/ic10>

Industry Mall (网上订购系统)

<https://mall.industry.siemens.com/mall/zh/zh/Catalog/product?mfb=3SU1550-0AA10-0AA0>

Cax 在线发生器

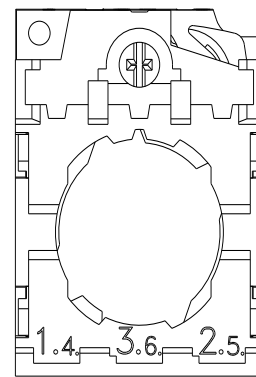
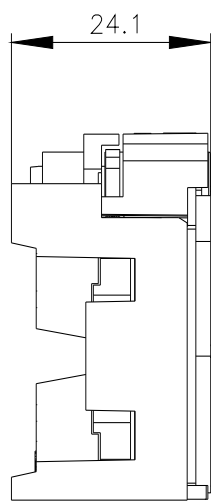
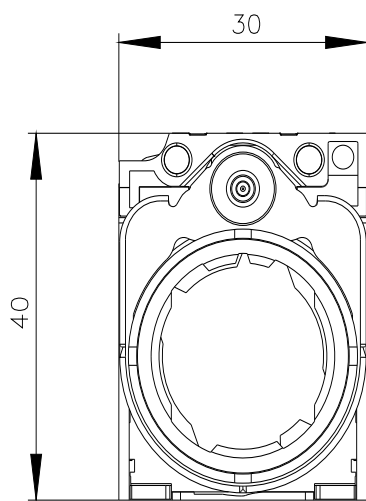
<http://support.automation.siemens.com/WW/CAXorder/default.aspx?lang=en&mfb=3SU1550-0AA10-0AA0>

Service&Support (用户手册, 操作说明书, 认证证书, 特性曲线, 常见问题,...)

<https://support.industry.siemens.com/cs/ww/zh/ps/3SU1550-0AA10-0AA0>

图片数据库 (产品照片, 2D比例图, 3D模型, 设备电路图, EPLAN Makros, ...)

http://www.automation.siemens.com/bilddb/cax_de.aspx?mfb=3SU1550-0AA10-0AA0&lang=en



上一次修改:

2024/2/7 