

护圈，用于急停蘑菇形按钮，无或带 RONIS 锁，22 mm-设计,黄色，塑料



产品品牌名称	SIRIUS ACT
产品名称	防护圈
产品的规格	用于蘑菇形急停按钮，无锁或带 RONIS 锁
产品类型名称	3SU1

综合技术数据	
防护等级 IP	IP66, IP67, IP69 (IP69K)
防护等级 NEMA	1、2、3、3R、4、4X、12
RoHS 指令 (日期)	10/01/2014
重量	0.035 kg

环境条件	
环境温度	-40 ... +80 °C
• 存放期间	

Environmental footprint	
环保产品声明 (EPD)	是
全球变暖潜能值 [CO2 当量] 总计	0.787 kg
全球变暖潜能值 [CO2 当量] 制造期间	0.566 kg
全球变暖潜能值 [CO2 当量] 运行期间	0.235 kg
全球变暖潜能值 [CO2 当量] 使用寿命终止后	-0.015 kg

装入/固定/外廓尺寸	
高度	58.9 mm
宽度	74.8 mm
深度	47.5 mm

附件	
材料 附件	塑料
颜色 附件	黄色

认可证书	
General Product Approval	Test Certificates



[Confirmation](#)



[Type Test Certificates/Test Report](#)

other	Environment
-------	-------------

更多信息

包装信息

<https://support.industry.siemens.com/cs/cn/zh/view/109813875>

Information- and Downloadcenter (产品目录, 产品介绍册, ...)

<https://www.siemens.com/ic10>

Industry Mall (网上订购系统)

<https://mall.industry.siemens.com/mall/zh/zh/Catalog/product?mlfb=3SU1900-0DY30-0AA0>

Cax 在线发生器

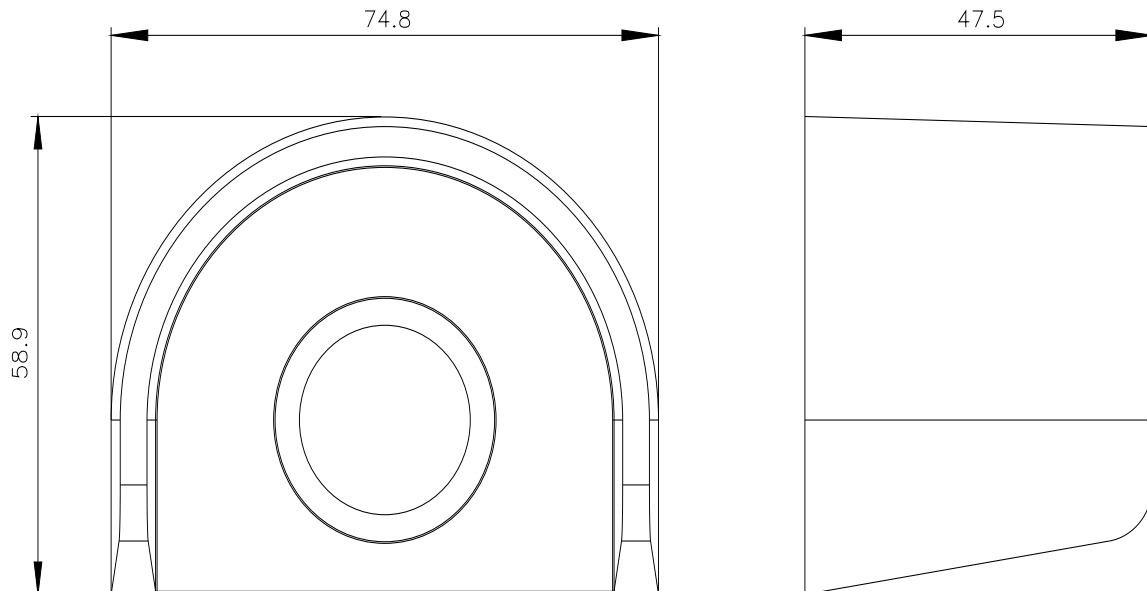
<http://support.automation.siemens.com/WW/CAXorder/default.aspx?lang=en&mlfb=3SU1900-0DY30-0AA0>

Service&Support (用户手册, 操作说明书, 认证证书, 特性曲线, 常见问题,...)

<https://support.industry.siemens.com/cs/ww/zh/ps/3SU1900-0DY30-0AA0>

图片数据库 (产品照片, 2D比例图, 3D模型, 设备电路图, EPLAN Makros, ...)

http://www.automation.siemens.com/bilddb/cax_de.aspx?mlfb=3SU1900-0DY30-0AA0&lang=en



上一次修改:

2024/2/29 