

Siemens  
EcoTech



断路器，结构尺寸 S00 用于电机保护，等级 10 A 脱扣器 2.2 - 3.2 A N 脱扣器 42 A 螺栓型端子连接 标准通断能力



|                          |                  |
|--------------------------|------------------|
| 产品品牌名称                   | SIRIUS           |
| 产品名称                     | 断路器              |
| 产品的规格                    | 用于电机保护           |
| 产品类型名称                   | 3RV2             |
| <b>综合技术数据</b>            |                  |
| 断路器的结构尺寸                 | S00              |
| 接触器的结构尺寸 可组合的 依公司特殊情况而定的 | S00, S0          |
| 产品扩展 辅助开关                | 是                |
| 损耗功率 [W] 电流测定值时          |                  |
| • AC 时 在热运行状态中           | 7.25 W           |
| • AC 时 在热运行状态中 每个电极      | 2.4 W            |
| 绝缘电压 污染度 3 时 AC 时 测定值    | 690 V            |
| 抗冲击电压能力 测定值              | 6 kV             |
| 耐冲击性 符合 IEC 60068-2-27   | 25g / 11 ms      |
| 机械式使用寿命 (转换周期)           |                  |
| • 主触点的 典型                | 100 000          |
| • 辅助触头的 典型               | 100 000          |
| 电气使用寿命 (操作循环) 典型         | 100 000          |
| 参考标示 符合 IEC 81346-2:2009 | Q                |
| RoHS 指令 (日期)             | 10/01/2009       |
| SVHC substance name      | Lead - 7439-92-1 |
| 重量                       | 0.345 kg         |
| <b>环境条件</b>              |                  |
| 安装高度 高度超出水平面以上 最大值       | 2 000 m          |
| 环境温度                     |                  |
| • 运行期间                   | -20 ... +60 °C   |
| • 存放期间                   | -50 ... +80 °C   |
| • 运输期间                   | -50 ... +80 °C   |
| 相对空气湿度 运行期间              | 10 ... 95 %      |
| <b>主电路</b>               |                  |
| 极数 用于主电路                 | 3                |
| 可设置的电流动作值 电流控制的过载脱扣的     | 2.2 ... 3.2 A    |

|                                     |              |
|-------------------------------------|--------------|
| 工作电压                                |              |
| • 测定值                               | 20 ... 690 V |
| • AC-3 时 测定值 最大值                    | 690 V        |
| • AC-3e 时 测定值 最大值                   | 690 V        |
| 工作频率 测定值                            | 50 ... 60 Hz |
| 工作电流 测定值                            | 3.2 A        |
| 工作电流                                |              |
| • AC-3 时 400 V 时 测定值                | 3.2 A        |
| • AC-3e 时 400 V 时 测定值               | 3.2 A        |
| 额定功率                                |              |
| • AC-3 时                            |              |
| — 230 V 时 测定值                       | 0.6 kW       |
| — 400 V 时 测定值                       | 1.1 kW       |
| — 500 V 时 测定值                       | 1.5 kW       |
| — 690 V 时 测定值                       | 2.2 kW       |
| • AC-3e 时                           |              |
| — 230 V 时 测定值                       | 0.6 kW       |
| — 400 V 时 测定值                       | 1.1 kW       |
| — 500 V 时 测定值                       | 1.5 kW       |
| — 690 V 时 测定值                       | 2.2 kW       |
| 开关频率                                |              |
| • AC-3 时 最大值                        | 15 1/h       |
| • AC-3e 时 最大值                       | 15 1/h       |
| <b>辅助电路</b>                         |              |
| 常闭触点数量 用于辅助触点                       | 0            |
| 常开触点数量 用于辅助触点                       | 0            |
| 转换器数量 用于辅助触点                        | 0            |
| <b>保护和监控功能</b>                      |              |
| 产品功能                                |              |
| • 接地识别                              | 否            |
| • 断相识别                              | 是            |
| 脱扣等级                                | CLASS 10     |
| 过电流脱扣器规格                            | 热的           |
| 极限短路电流 (I <sub>cu</sub> ) 分断能力      |              |
| • AC 时 240 V 时 测定值                  | 100 kA       |
| • AC 时 400 V 时 测定值                  | 100 kA       |
| • AC 时 500 V 时 测定值                  | 100 kA       |
| • AC 时 690 V 时 测定值                  | 10 kA        |
| 工作短路电流 (I <sub>cs</sub> ) 分断能力 AC 时 |              |
| • 240 V 时 测定值                       | 100 kA       |
| • 400 V 时 测定值                       | 100 kA       |
| • 500 V 时 测定值                       | 100 kA       |
| • 690 V 时 测定值                       | 10 kA        |
| 电流动作值 无延迟的短路脱扣器的                    | 42 A         |
| <b>UL/CSA 额定数据</b>                  |              |
| 全负载电流 (FLA) 对于三相交流电机                |              |
| • 480 V 时 测定值                       | 3.2 A        |
| • 600 V 时 测定值                       | 3.2 A        |
| 输出的机械功率 [hp]                        |              |
| • 针对单相交流电机                          |              |
| — 110/120 V 时 测定值                   | 0.1 hp       |
| — 230 V 时 测定值                       | 0.25 hp      |
| • 对于三相交流电机                          |              |

|                   |         |
|-------------------|---------|
| — 200/208 V 时 测定值 | 0.5 hp  |
| — 220/230 V 时 测定值 | 0.75 hp |
| — 460/480 V 时 测定值 | 2 hp    |
| — 575/600 V 时 测定值 | 2 hp    |

保护装置，防止短路导致开关装置损坏。

|                         |            |
|-------------------------|------------|
| 产品功能 短路保护               | 是          |
| 短路脱扣器的规格                | 磁力         |
| 熔断体规格 IT 电网中 用于主电路的短路保护 |            |
| ● 400 V 时               | gL/gG 25 A |
| ● 500 V 时               | gL/gG 32 A |
| ● 690 V 时               | gL/gG 25 A |

#### 装入/固定/外廓尺寸

|                  |                                    |
|------------------|------------------------------------|
| 装入位置             | 任意的                                |
| 紧固类型             | 按照DIN EN 60715在35mm安装导轨上的螺丝固紧和扣接固紧 |
| 高度               | 97 mm                              |
| 宽度               | 45 mm                              |
| 深度               | 97 mm                              |
| 须遵守间距            |                                    |
| ● 单列式安装的 侧向地     | 0 mm                               |
| ● 到接地部件 400 V 时  |                                    |
| — 向下地            | 30 mm                              |
| — 向上地            | 30 mm                              |
| — 侧向地            | 9 mm                               |
| ● 到带电压部件 400 V 时 |                                    |
| — 向下地            | 30 mm                              |
| — 向上地            | 30 mm                              |
| — 侧向地            | 9 mm                               |
| ● 到接地部件 500 V 时  |                                    |
| — 向下地            | 30 mm                              |
| — 向上地            | 30 mm                              |
| — 侧向地            | 9 mm                               |
| ● 到带电压部件 500 V 时 |                                    |
| — 向下地            | 30 mm                              |
| — 向上地            | 30 mm                              |
| — 侧向地            | 9 mm                               |
| ● 到接地部件 690 V 时  |                                    |
| — 向下地            | 50 mm                              |
| — 向上地            | 50 mm                              |
| — 反向地            | 0 mm                               |
| — 侧向地            | 30 mm                              |
| — 向前地            | 0 mm                               |
| ● 到带电压部件 690 V 时 |                                    |
| — 向下地            | 50 mm                              |
| — 向上地            | 50 mm                              |
| — 反向地            | 0 mm                               |
| — 侧向地            | 30 mm                              |
| — 向前地            | 0 mm                               |

#### 接口/ 接线端子

|               |       |
|---------------|-------|
| 电气连接规格        |       |
| ● 用于主电路       | 螺栓连接  |
| 电气连接的排列 用于主电路 | 上面和下面 |
| 可连接的导线截面类型    |       |
| ● 用于主触点       |       |

|                   |   |
|-------------------|---|
| — 单芯线或多芯线         | 2x (0,75 ... 2,5 mm <sup>2</sup> ), 2x 4 mm <sup>2</sup>              |
| — 细芯线的 带有电缆末端加工   | 2x (0.5 ... 1.5 mm <sup>2</sup> ), 2x (0.75 ... 2.5 mm <sup>2</sup> ) |
| ● 在 AWG 导线处 用于主触点 | 2x (18 ... 14), 2x 12   |
| 拧紧扭矩              |   |
| ● 用于主触点 螺栓连接时     | 0.8 ... 1.2 N·m   |
| 螺丝刀柄结构            | 直径 5 ... 6 mm   |
| 螺丝刀头的尺寸           | PZ 头尺寸 2  |
| 螺纹规格 连接螺栓的        |   |
| ● 用于主触点           | M3  |

### 安全

|                                |        |
|--------------------------------|--------|
| 产品功能 适用于安全功能                   | 是      |
| 应用适宜性                          |        |
| ● 安全开启                         | 否      |
| ● 安全关断                         | 是      |
| 使用寿命 最大值                       | 10 a   |
| 测试 磨损相关使用寿命 必要性                | 是      |
| 引起危险的停机故障比例                    |        |
| ● 低需求率时 符合 SN 31920            | 40 %   |
| ● 需求率较高 符合 SN 31920            | 50 %   |
| <b>B10 值 需求率较高 符合 SN 31920</b> | 5 000  |
| 失效效率 [FIT] 低需求率时 符合 SN 31920   | 50 FIT |

### ISO 13849

|                        |   |
|------------------------|---|
| 设备类型 符合 ISO 13849-1    | 3 |
| 超尺寸 符合 ISO 13849-2 必要性 | 是 |

### IEC 61508

|                                |      |
|--------------------------------|------|
| 安全设备类型 按照 IEC 61508-2          | 类型 A |
| T1 值                           |      |
| ● 用于检测试验间隔时间或使用时间 符合 IEC 61508 | 10 a |

### 电气安全

|                          |                |
|--------------------------|----------------|
| 防护等级 IP 正面的 符合 IEC 60529 | IP20           |
| 防接触保护 正面的 符合 IEC 60529   | 确保从前部垂直触摸时手指安全 |

### 显示

|           |      |
|-----------|------|
| 显示方式 开关状态 | 锁紧手柄 |
|-----------|------|

### 认可 证书

#### General Product Approval



[Confirmation](#)



[KC](#)

|                          |                                |                   |                   |
|--------------------------|--------------------------------|-------------------|-------------------|
| General Product Approval | For use in hazardous locations | Test Certificates | Marine / Shipping |
|--------------------------|--------------------------------|-------------------|-------------------|



[Special Test Certificates](#)

[Type Test Certificates/Test Report](#)



|                   |       |
|-------------------|-------|
| Marine / Shipping | other |
|-------------------|-------|



[Miscellaneous](#)

[Confirmation](#)[Special Test Certificate](#)[Confirmation](#)Siemens  
EcoTech

## Environment

[Environmental Confirmations](#)

## 更多信息

包装信息

<https://support.industry.siemens.com/cs/cn/zh/view/109813875>

Information- and Downloadcenter (产品目录, 产品介绍册, ...)

<https://www.siemens.com/ic10>

Industry Mall (网上订购系统)

<https://mall.industry.siemens.com/mall/zh/zh/Catalog/product?mlfb=3RV2011-1DA10>

Cax 在线发生器

<http://support.automation.siemens.com/WW/CAXorder/default.aspx?lang=en&mlfb=3RV2011-1DA10>

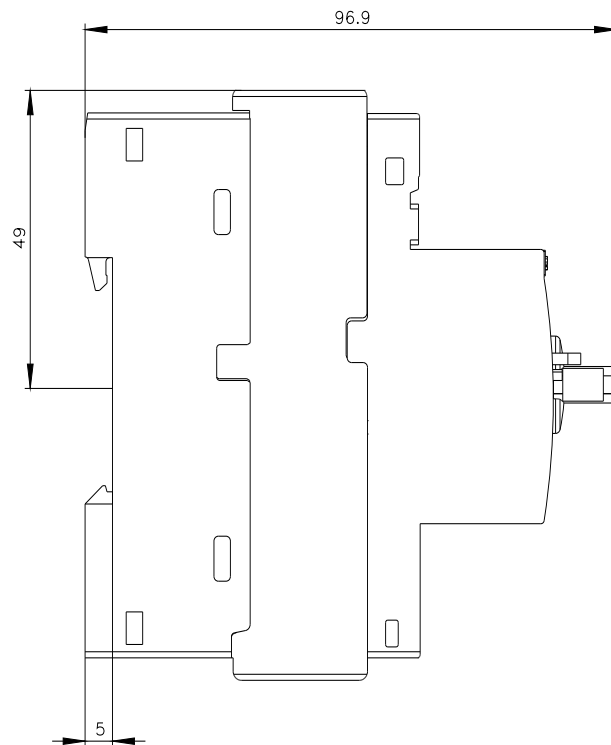
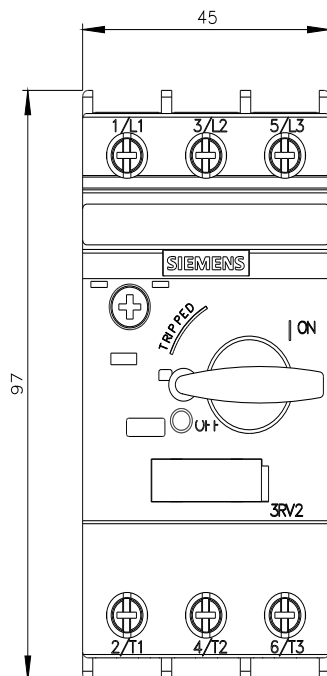
Service&amp;Support (用户手册, 操作说明书, 认证证书, 特性曲线, 常见问题,...)

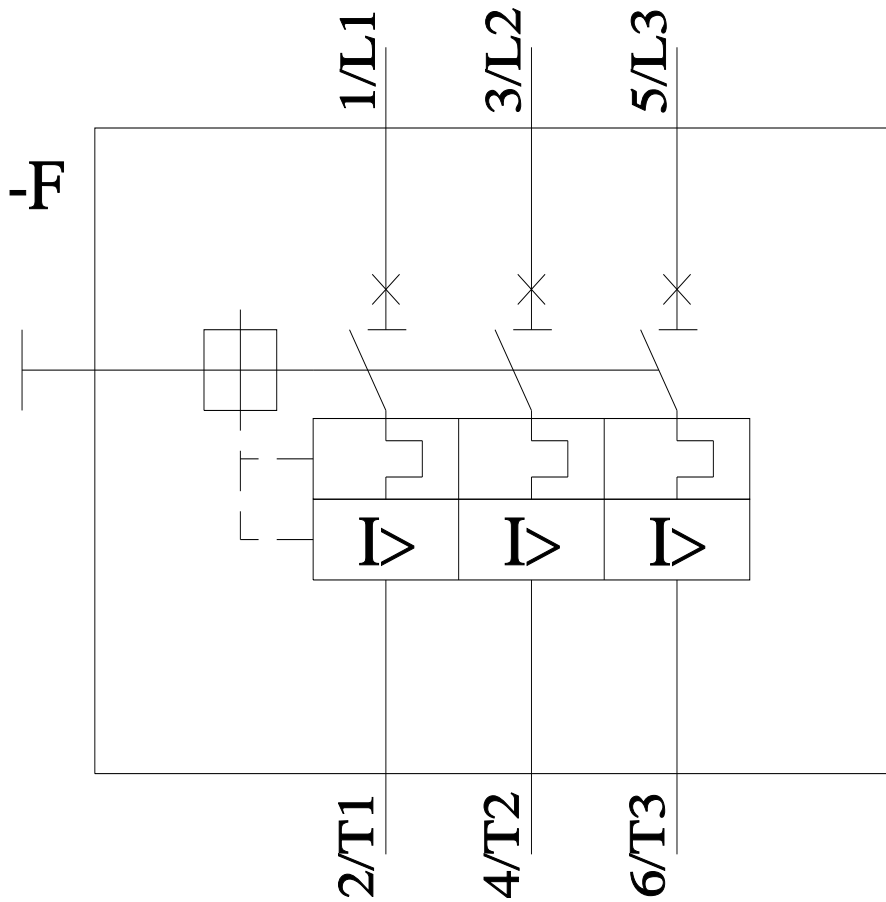
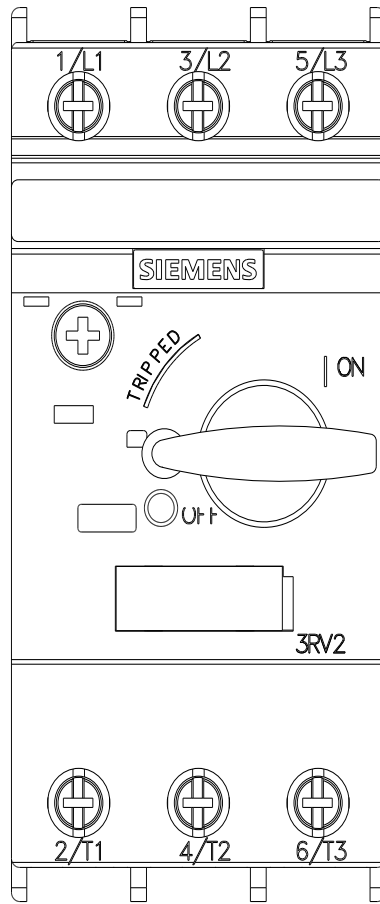
<https://support.industry.siemens.com/cs/ww/zh/ps/3RV2011-1DA10>

图片数据库 (产品照片, 2D比例图, 3D模型, 设备电路图, EPLAN Makros, ...)

[http://www.automation.siemens.com/bilddb/cax\\_de.aspx?mlfb=3RV2011-1DA10&lang=en](http://www.automation.siemens.com/bilddb/cax_de.aspx?mlfb=3RV2011-1DA10&lang=en)特性曲线: 脱扣特征, I<sub>t</sub>, 允通电流<https://support.industry.siemens.com/cs/ww/en/ps/3RV2011-1DA10/char>

其他特性曲线 (如电气寿命, 开关频率)

<http://www.automation.siemens.com/bilddb/index.aspx?view=Search&mlfb=3RV2011-1DA10&objecttype=14&gridview=view1>



上一次修改:

2024/4/12