



断路器 3VA1 IEC 框架 100 通断能力等级 S Icu=36 kA @ 415 V 3 极, 系统保护 TM210, FTFM, In=100A 过载保护 Ir=100A 永久设置 短路保护 li=10 x In 螺钉扁平连接端子

版本	
产品品牌名称	SENTRON
产品名称	塑料外壳式断路器
产品的规格	设备保护
过电流脱扣器的结构形式	TM210
过电流脱扣器的保护功能	LI
极数	3
一般技术数据	
绝缘电压 / 测定值	800 V
工作电压 / DC 时 / 测定值	500 V
工作电压 / AC 时 / 测定值	690 V
损耗功率 [W] / 最大值	25 W
损耗功率 [W] / 电流测定值时 / AC 时 / 在热运行状态中 / 每个电极	8.33 W
机械式使用寿命 (转换周期) / 典型	20 000
电气使用寿命 (操作循环) / AC-1 时 / 380/415 V 时	9 000
电气使用寿命 (操作循环) / AC-1 时 / 690 V 时	6 300
产品特点 / 对于零导线 / 可扩装/加装 / 短路保护和过载保护	否
接地监控的规格	无
产品功能	
• 通信功能	否
• 其它测量功能	否
每个数量单位的净重	921 g
电力	
工作电流	
• 40 °C 时	100 A
• 45 °C 时	100 A
• 50 °C 时	100 A
• 55 °C 时	98 A
• 60 °C 时	96 A
• 65 °C 时	94 A
• 70 °C 时	91 A
交换容量 IEC 60947	
断路器的通断能力等级	S
极限短路电流 (Icu) 分断能力	

<ul style="list-style-type: none"> <li>• 240 V 时</li> <li>• 415 V 时</li> <li>• 440 V 时</li> <li>• 500 V 时</li> <li>• 690 V 时</li> </ul>	55 kA
	36 kA
	25 kA
	7 kA
	7 kA
工作短路电流 (Ics) 分断能力	
<ul style="list-style-type: none"> <li>• 240 V 时</li> <li>• 415 V 时</li> <li>• 440 V 时</li> <li>• 500 V 时</li> <li>• 690 V 时</li> </ul>	55 kA
	36 kA
	25 kA
	5 kA
	5 kA
短路电流 (Icm) 接通能力	
<ul style="list-style-type: none"> <li>• 240 V 时</li> <li>• 415 V 时</li> <li>• 440 V 时</li> <li>• 500 V 时</li> <li>• 690 V 时</li> </ul>	121 kA
	75.6 kA
	52.5 kA
	11.9 kA
	11.9 kA
短路保护规格	关于直流供电网络中的切换功率请参见塑料外壳式断路器3VA的产品手册；最后一章的服务与支持内容中提供了相关链接
<b>可调参数</b>	
产品特点 / L 脱扣时 / 可开/关	否
电流整定值 (Ir) 可调整的的动作值 / L 脱扣器 / I2t 特性曲线中	
<ul style="list-style-type: none"> <li>• 最小值</li> <li>• 最大值</li> </ul>	100 A
	100 A
延迟时间 (tr) 可调整的的动作值 / L 脱扣时 / I2t 特性曲线中	
<ul style="list-style-type: none"> <li>• 最小值</li> <li>• 最大值</li> </ul>	1 s
	1 s
电流整定值 (Ii) 可调整的的动作值 / I 脱扣时	
<ul style="list-style-type: none"> <li>• 最小值</li> <li>• 最大值</li> </ul>	1 000 A
	1 000 A
可调整的电流整定值 (InN) / N 脱扣时	
<ul style="list-style-type: none"> <li>• 最小值</li> <li>• 最大值</li> </ul>	0 A
	0 A
产品功能 / 接地保护	否
<b>机械设计</b>	
产品组件	
<ul style="list-style-type: none"> <li>• 欠压脱扣器</li> <li>• 电压脱扣器</li> <li>• 脱扣报警器</li> </ul>	否
	否
	否
高度 [in]	5.12 in
高度	130 mm
宽度 [in]	3 in
宽度	76.2 mm
深度 [in]	2.76 in
深度	70 mm
<b>连接</b>	
电气连接的排列 / 用于主电路	正面接口
电气连接规格 / 用于主电路	双侧带螺钉扁形连接器
可连接的导线截面类型 / 适用于扁平母线连接 / 最小值	12 x 1 mm
可连接的导线截面类型 / 适用于扁平母线连接 / 最大值	17 x 6,5 mm
表层的结构形式 / 接口的 / 在开关定部 (N, 1, 3, 5)	银色
表层的结构形式 / 接口的 / 在开关底部 (N, 2, 4, 6)	锡
<b>辅助电路</b>	

转换器数量 / 用于辅助触点	0
<b>饰品</b>	
产品扩展 / 可选 / 电机驱动	否
<b>环境条件</b>	
防护等级 IP / 正面的	IP40
环境温度	
• 运行期间 / 最小值	-25 °C
• 运行期间 / 最大值	70 °C
• 存放期间 / 最小值	-40 °C
• 存放期间 / 最大值	80 °C
<b>Environmental footprint</b>	
环保产品声明(EPD)	是
全球变暖潜能值 [CO2 当量] / 总计	190 kg
全球变暖潜能值 [CO2 当量] / 制造期间	4.67 kg
全球变暖潜能值 [CO2 当量] / 运行期间	186 kg
全球变暖潜能值 [CO2 当量] / 使用寿命终止后	-0.826 kg
参考标示 / 符合 IEC 81346-2:2009	Q

**认可 / 证书**

**General Product Approval**



[Confirmation](#)



[Miscellaneous](#)

**General Product Approval      EMV      Test Certificates**

[KC](#)



[Type Test Certificates/Test Report](#)

[Miscellaneous](#)

[Special Test Certificate](#)

**Marine / Shipping**



[CCS \(China Classification Society\)](#)

**other      Environment**

[Miscellaneous](#)

[Confirmation](#)

[Miscellaneous](#)



[Environmental Confirmations](#)

**Environment**

[Environmental Confirmations](#)

**更多信息**

包装信息

<https://support.industry.siemens.com/cs/cn/zh/view/109813875>

Information- and Downloadcenter (产品目录, 产品介绍册, ...)

<http://www.siemens.com/lowvoltage/catalogs>

Industry Mall (网上订购系统)

<https://mall.industry.siemens.com/mall/zh/zh/Catalog/product?mlfb=3VA1010-4ED32-0AA0>

Service&Support (用户手册, 操作说明书, 认证证书, 特性曲线, 常见问题,...)

<https://support.industry.siemens.com/cs/ww/zh/ps/3VA1010-4ED32-0AA0>

图片数据库 (产品照片, 2D比例图, 3D模型, 设备电路图, ...)

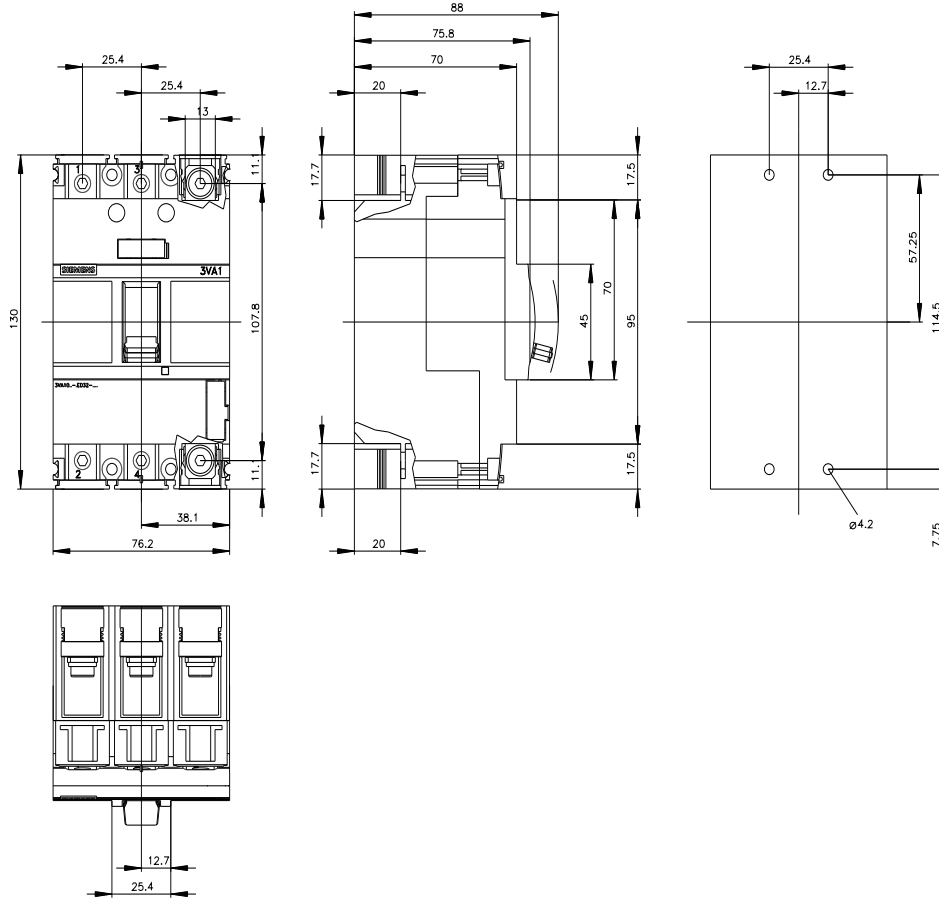
[http://www.automation.siemens.com/bilddb/cax\\_en.aspx?mlfb=3VA1010-4ED32-0AA0](http://www.automation.siemens.com/bilddb/cax_en.aspx?mlfb=3VA1010-4ED32-0AA0)

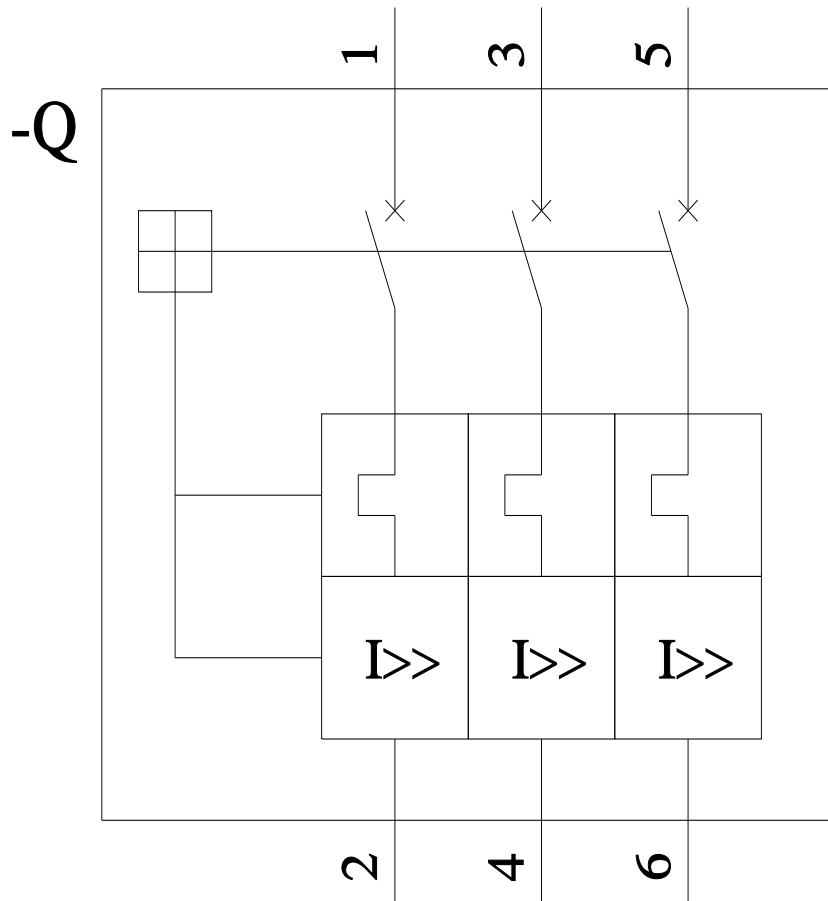
CAX-Online-Generator

<http://www.siemens.com/cax>

Tender specifications

<http://www.siemens.com/specifications>





上一次修改:

2024/3/11 