



小型断路器 400V 10kA, 3 极, C, 2A, T=70mm

| 版本 | |
|---------------------------|-------------|
| 产品品牌名称 | SENTRON |
| 产品名称 | 断路器 |
| 一般技术数据 | |
| 极数 | 3 |
| 电极规格 | 3P |
| 脱扣特性级别 | C |
| 机械式使用寿命 (转换周期) 典型 | 10 000 |
| 过压类别 | III |
| 污染程度 | 3 |
| 电压 | |
| 电压类型 工作电压 | AC |
| 绝缘电压 (Ui) | |
| • 单相运行时 AC 时 测定值 | 440 V |
| • 多相运行时 AC 时 测定值 | 440 V |
| 供电电压 单相运行时 AC 时 测定值 | 230 V |
| 工作电流 | |
| • 40 °C 时 测定值 | 1.9 A |
| • 50 °C 时 测定值 | 1.8 A |
| • 55 °C 时 测定值 | 1.75 A |
| • 60 °C 时 测定值 | 1.7 A |
| • AC 时 测定值 | 2 A |
| 电源电压 | |
| 供电电压 | |
| • AC 时 | 400 V |
| • DC 时 测定值 | 60 V |
| 值域 供电电压频率的 | 50/60 Hz |
| 工作电压 DC 时 测定值 最大值 | 72 V |
| 防护等级 | |
| 防护等级 IP | IP20, 带连接导线 |
| 交换容量 | |
| 电流通断能力 | |
| • DC 时 符合 IEC 60947-2 测定值 | 15 kA |
| • 根据 EN 60898 测定值 | 10 kA |
| • 符合 IEC 60947-2 测定值 | 35 kA |

| | |
|-------------------------------------|---|
| 能源限制等级 | 3 |
| 耗散 | |
| 损耗功率 [W] 电流测定值时 AC 时 在热运行状态中 每个电极 | 1.2 W |
| 使用的适宜性 | 基础设施 / 工业 |
| 产品详细信息 | |
| 产品装备 防接触保护 | 是 |
| 产品组件 | |
| • 上方组合端子 | 是 |
| • 下方组合端子 | 是 |
| • 可一同切断的中性线 | 否 |
| 产品特点 | |
| • 符合 EN 60204-1 的主开关特点 | 是 |
| • 无卤素 | 是 |
| • 可密封 | 是 |
| • 不含硅 | 是 |
| 产品扩展 可安装 辅助装置 | 是 |
| 产品功能 | |
| 电流整定值 (II) 设定值 I 脱扣时 | 8 |
| 电流整定值 (II) 参考量 I 脱扣时 | x I _n |
| 短路 | |
| 短路电流 (I _{cn}) 分断能力 | |
| • AC 时 根据 UL 1077 和 CSA C22.2 235 号 | 5 kA |
| 连接 | |
| 可连接的导线截面 单芯线的 | |
| • 最小值 | 0.75 mm ² |
| • 最大值 | 35 mm ² |
| 可连接的导线截面 多芯线 | |
| • 最小值 | 0.75 mm ² |
| • 最大值 | 35 mm ² |
| 可连接的导线截面 细芯线的 带有电缆末端加工 | |
| • 最小值 | 0.75 mm ² |
| • 最大值 | 25 mm ² |
| AWG 号码 作为已编码可连接的导线截面 | |
| • 最小值 | 18 |
| • 最大值 | 4 |
| 拧紧转矩 [lbf·in] 螺栓连接时 | |
| • 最小值 | 22 lbf·in |
| • 最大值 | 31 lbf·in |
| 拧紧转矩 螺栓连接时 | |
| • 最小值 | 2.5 N·m |
| • 最大值 | 3.5 N·m |
| 位置 电源连接电缆 | 任意 |
| 机械设计 | |
| 高度 | 90 mm |
| 宽度 | 54 mm |
| 深度 | 76 mm |
| 安装深度 | 70 mm |
| 宽度分配单元的数量 | 3 |
| 紧固类型 | 快速紧固系统 |
| 装入位置 | 任意的 |
| 净重 | 467 g |
| 环境条件 | |
| 标准 | IEC / EN 60898-1, IEC / EN 60947-2 / UL1077 |

| | |
|----------------------------------|--------------------------------------|
| 抗震强度 符合 IEC 60068-2-6 | 5 至 25Hz 时 ±1mm; 25 至 150Hz 时 50m/s² |
| 环境温度 运行期间 | |
| • 最小值 | -40 °C |
| • 最大值 | 70 °C |
| 环境温度 存放期间 | |
| • 最小值 | -40 °C |
| • 最大值 | 75 °C |
| 测试循环数量 适用于环境检测 根据 IEC 60068-2-30 | 6 |

Environmental footprint

| | |
|--------------------------|----------|
| 环保产品声明(EPD) | 是 |
| 全球变暖潜能值 [CO2 当量] 总计 | 25 kg |
| 全球变暖潜能值 [CO2 当量] 制造期间 | 1.53 kg |
| 全球变暖潜能值 [CO2 当量] 运行期间 | 23.5 kg |
| 全球变暖潜能值 [CO2 当量] 使用寿命终止后 | 0.026 kg |

认可证书

General Product Approval



EG-Konf.

[Confirmation](#)



CCC



IMQ



UR

General Product Approval **EMV**



VDE

[Miscellaneous](#)

[KC](#)



[Miscellaneous](#)



RCM

Test Certificates **Marine / Shipping**

[Special Test Certificate](#)

[Miscellaneous](#)



ABS



BUREAU VERITAS



DNV



LRS

Marine / Shipping **other** **Railway** **Environment**



RINA

[Miscellaneous](#)

[Confirmation](#)

[Confirmation](#)

[Special Test Certificate](#)

[Environmental Confirmations](#)

Environment



EPD



EPD

[Environmental Confirmations](#)

更多信息

包装信息

<https://support.industry.siemens.com/cs/cn/zh/view/109813875>

Information- and Downloadcenter (产品目录, 产品介绍册, ...)

<http://www.siemens.com/lowvoltage/catalogs>

Industry Mall (网上订购系统)

<https://mall.industry.siemens.com/mall/zh/zh/Catalog/product?mlfb=5SY4302-7>

Service&Support (用户手册, 操作说明书, 认证证书, 特性曲线, 常见问题,...)

<https://support.industry.siemens.com/cs/ww/zh/ps/5SY4302-7>

图片数据库 (产品照片, 2D比例图, 3D模型, 设备电路图, ...)

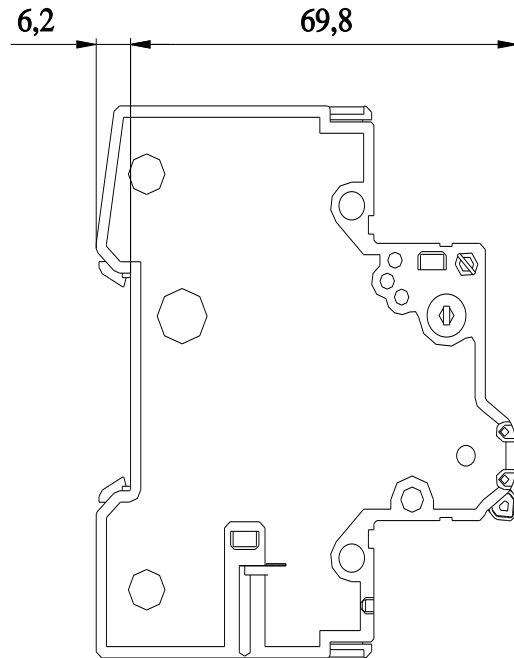
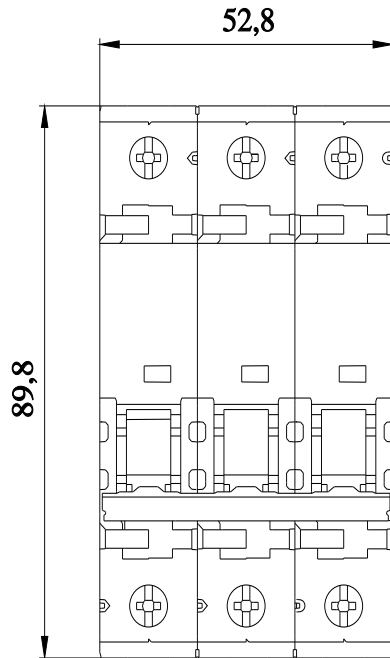
http://www.automation.siemens.com/bilddb/cax_en.aspx?mfb=5SY4302-7

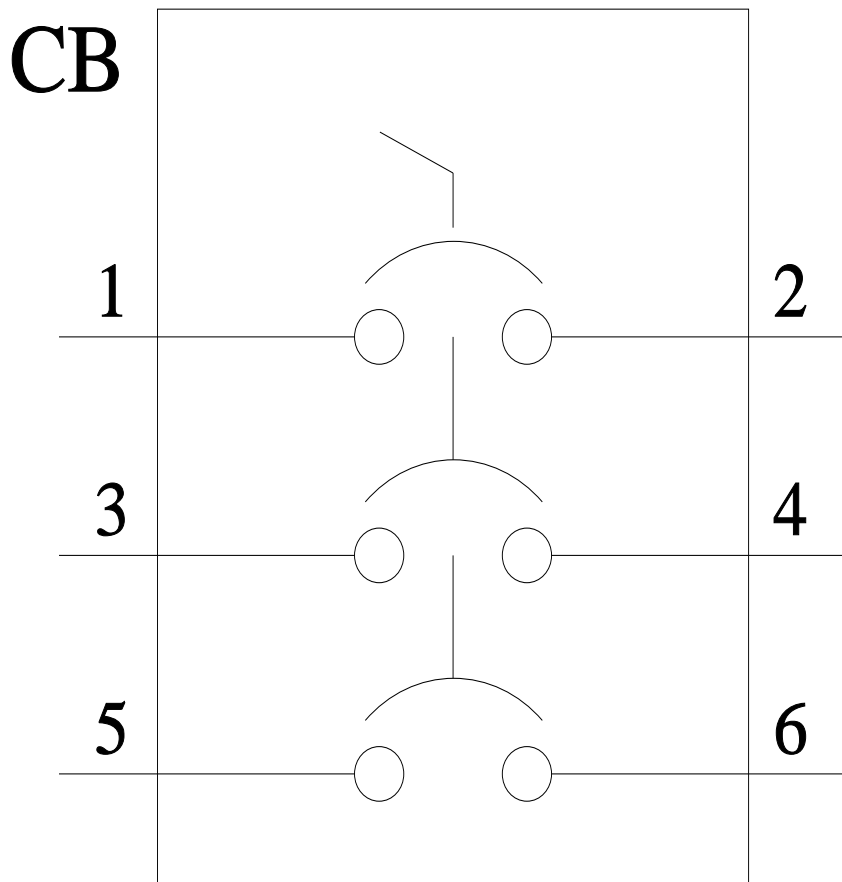
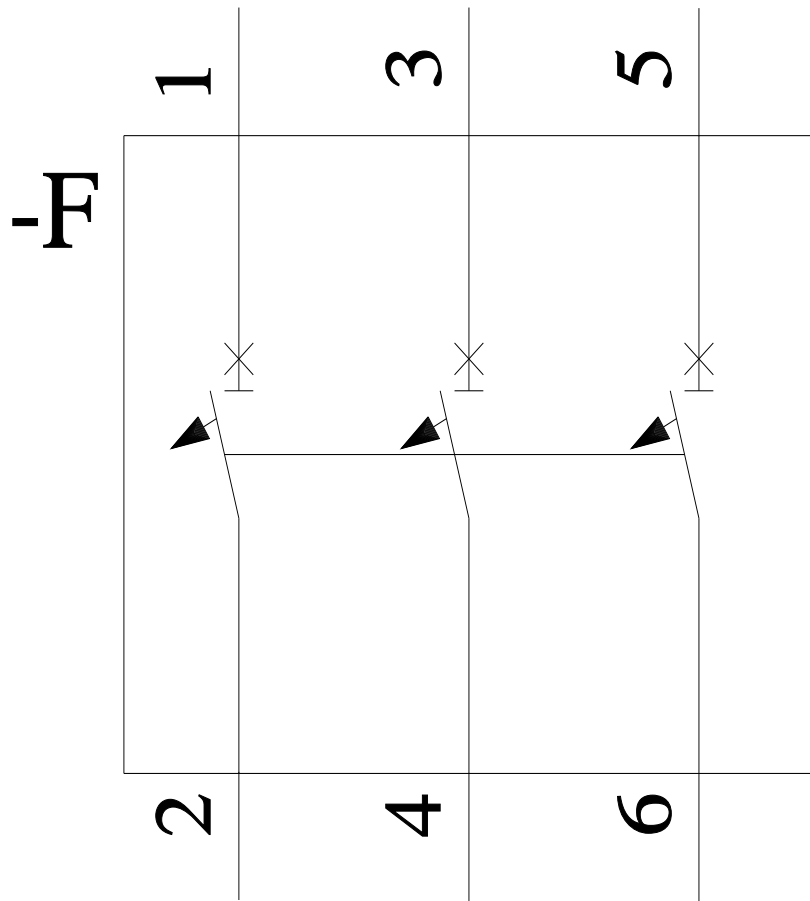
CAX-Online-Generator

<http://www.siemens.com/cax>

Tender specifications

<http://www.siemens.com/specifications>





上一次修改:

2024/7/18

