



小型断路器 400V 10kA, 3 极, C, 32A, T=70mm

版本	
产品品牌名称	SENTRON
产品名称	断路器
一般技术数据	
极数	3
电极规格	3P
脱扣特性级别	C
机械式使用寿命 (转换周期) 典型	10 000
过压类别	III
污染程度	3
电压	
电压类型 工作电压	AC
绝缘电压 (Ui)	
• 单相运行时 AC 时 测定值	440 V
• 多相位运行时 AC 时 测定值	440 V
供电电压 单相运行时 AC 时 测定值	230 V
工作电流	
• 40 °C 时 测定值	30.72 A
• 50 °C 时 测定值	29.41 A
• 55 °C 时 测定值	28.74 A
• 60 °C 时 测定值	28.03 A
• AC 时 测定值	32 A
电源电压	
供电电压	
• AC 时	400 V
• DC 时 测定值	60 V
值域 供电电压频率的	50/60 Hz
工作电压 DC 时 测定值 最大值	72 V
防护等级	
防护等级 IP	IP20, 带连接导线
交换容量	
电流通断能力	
• DC 时符合 IEC 60947-2 测定值	15 kA
• 根据 EN 60898 测定值	10 kA
• 符合 IEC 60947-2 测定值	20 kA

能源限制等级	3
<b>耗散</b>	
损耗功率 [W] 电流测定值时 AC 时 在热运行状态中 每个电极	2.6 W
使用的适宜性	基础设施 / 工业
<b>产品详细信息</b>	
产品装备 防接触保护	是
产品组件	
• 上方组合端子	是
• 下方组合端子	是
• 可一同切断的中性线	否
产品特点	
• 符合 EN 60204-1 的主开关特点	是
• 无卤素	是
• 可密封	是
• 不含硅	是
产品扩展 可安装 辅助装置	是
<b>产品功能</b>	
电流整定值 (II) 设定值 I 脱扣时	6,5
电流整定值 (II) 参考量 I 脱扣时	x I <sub>n</sub>
<b>短路</b>	
短路电流 (I <sub>cn</sub> ) 分断能力	
• AC 时 根据 UL 1077 和 CSA C22.2 235 号	5 kA
<b>连接</b>	
可连接的导线截面 单芯线的	
• 最小值	0.75 mm <sup>2</sup>
• 最大值	35 mm <sup>2</sup>
可连接的导线截面 多芯线	
• 最小值	0.75 mm <sup>2</sup>
• 最大值	35 mm <sup>2</sup>
可连接的导线截面 细芯线的 带有电缆末端加工	
• 最小值	0.75 mm <sup>2</sup>
• 最大值	25 mm <sup>2</sup>
AWG 号码 作为已编码可连接的导线截面	
• 最小值	18
• 最大值	4
拧紧转矩 [lbf·in] 螺栓连接时	
• 最小值	22 lbf·in
• 最大值	31 lbf·in
拧紧转矩 螺栓连接时	
• 最小值	2.5 N·m
• 最大值	3.5 N·m
位置 电源连接电缆	任意
<b>机械设计</b>	
高度	90 mm
宽度	54 mm
深度	76 mm
安装深度	70 mm
宽度分配单元的数量	3
紧固类型	快速紧固系统
装入位置	任意的
净重	465 g
<b>环境条件</b>	
标准	IEC / EN 60898-1, IEC / EN 60947-2 / UL1077

抗震强度 符合 IEC 60068-2-6	5 至 25Hz 时 ±1mm; 25 至 150Hz 时 50m/s²
环境温度 运行期间	
• 最小值	-40 °C
• 最大值	70 °C
环境温度 存放期间	
• 最小值	-40 °C
• 最大值	75 °C
测试循环数量 适用于环境检测 根据 IEC 60068-2-30	6

### Environmental footprint

环保产品声明(EPD)	是
全球变暖潜能值 [CO2 当量] 总计	25 kg
全球变暖潜能值 [CO2 当量] 制造期间	1.53 kg
全球变暖潜能值 [CO2 当量] 运行期间	23.5 kg
全球变暖潜能值 [CO2 当量] 使用寿命终止后	0.026 kg

### 认可证书

#### General Product Approval



EG-Konf.



CCC

[Confirmation](#)



IMQ



UR

#### General Product Approval

EMV



VDE

[Miscellaneous](#)

[KC](#)



[Miscellaneous](#)



RCM

#### Test Certificates

Marine / Shipping

[Special Test Certificate](#)

[Miscellaneous](#)



ABS



BUREAU VERITAS



DNV



LRS

#### Marine / Shipping

other

Railway

Environment



RINA

[Confirmation](#)

[Miscellaneous](#)

[Special Test Certificate](#)

[Confirmation](#)



EPD

#### Environment

[Environmental Confirmations](#)

[Environmental Confirmations](#)

#### 更多信息

包装信息

<https://support.industry.siemens.com/cs/cn/zh/view/109813875>

Information- and Downloadcenter (产品目录, 产品介绍册, ...)

<http://www.siemens.com/lowvoltage/catalogs>

Industry Mall (网上订购系统)

<https://mall.industry.siemens.com/mall/zh/zh/Catalog/product?mlfb=5SY4332-7>

Service&Support (用户手册, 操作说明书, 认证证书, 特性曲线, 常见问题,...)

<https://support.industry.siemens.com/cs/ww/zh/ps/5SY4332-7>

图片数据库 (产品照片, 2D比例图, 3D模型, 设备电路图, ...)

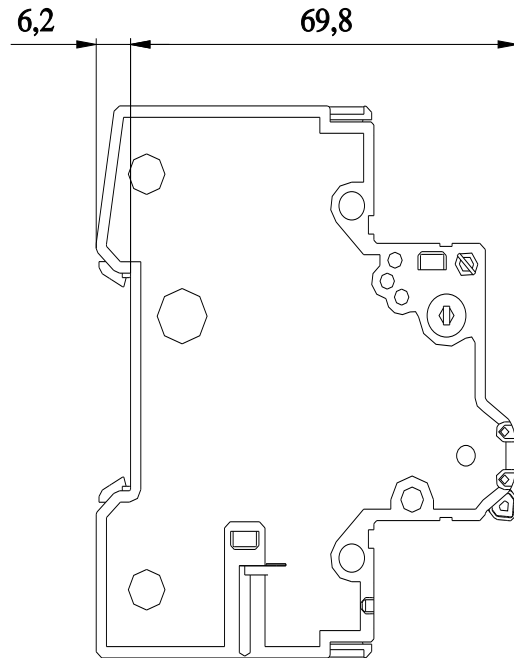
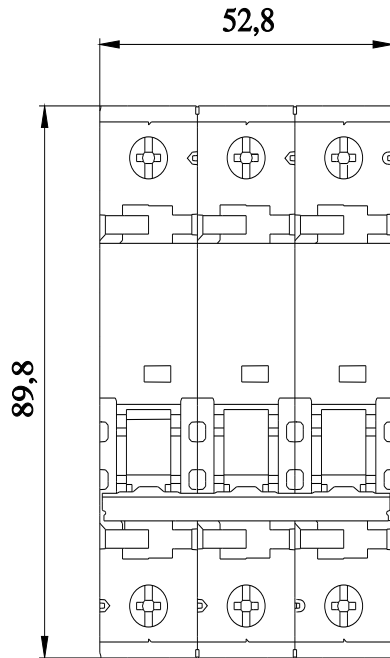
[http://www.automation.siemens.com/bilddb/cax\\_en.aspx?mlfb=5SY4332-7](http://www.automation.siemens.com/bilddb/cax_en.aspx?mlfb=5SY4332-7)

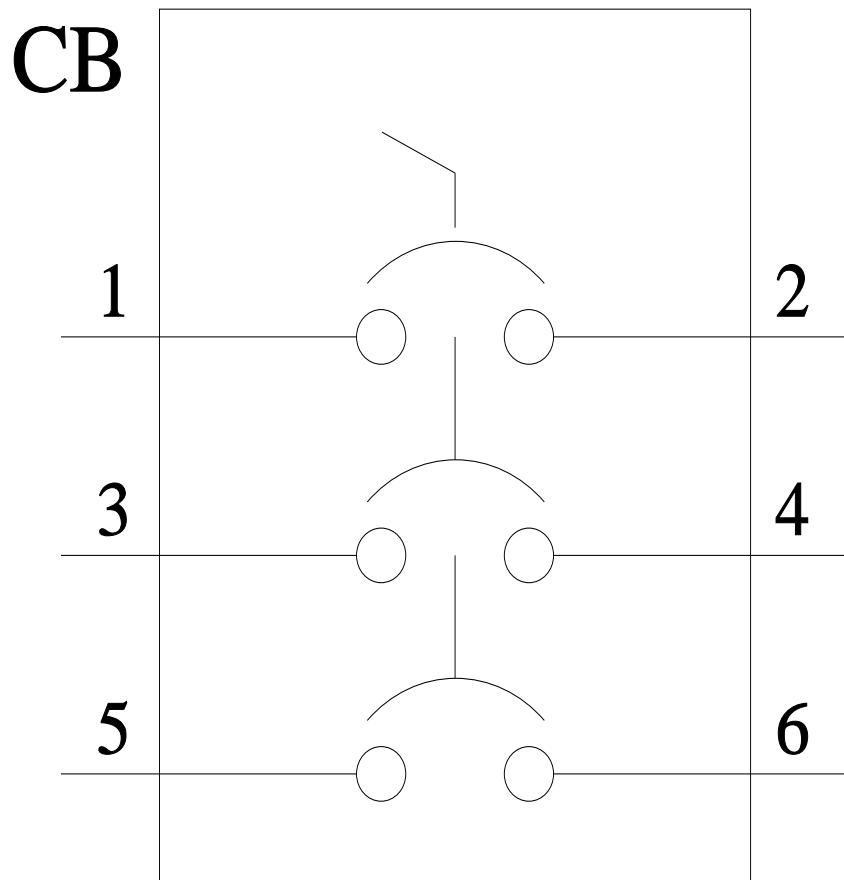
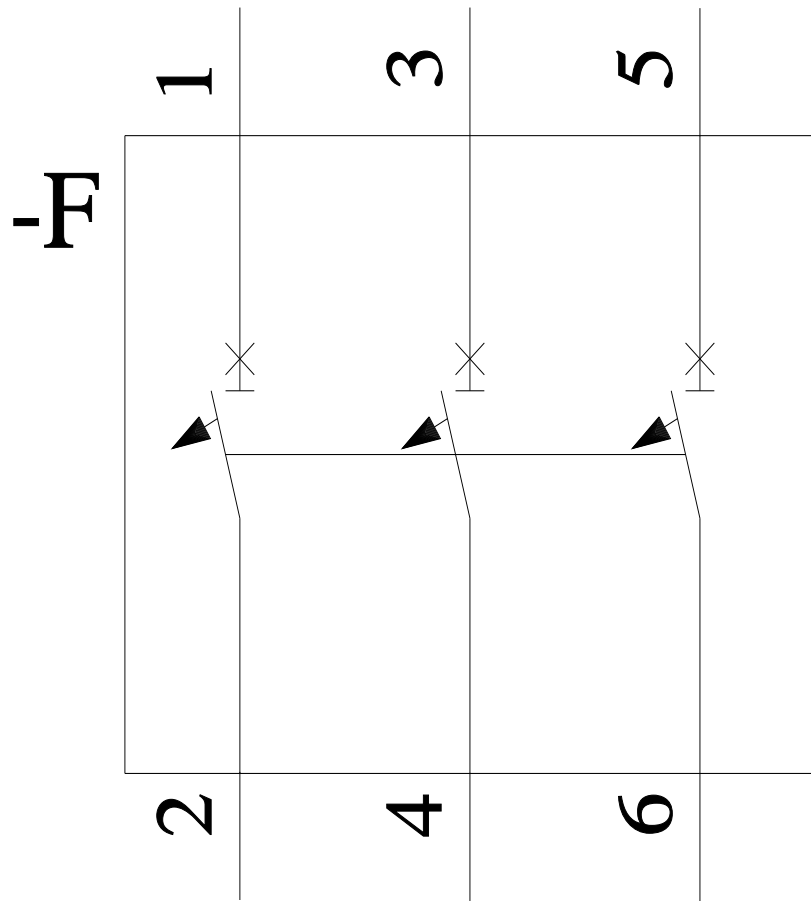
CAX-Online-Generator

<http://www.siemens.com/cax>

Tender specifications

<http://www.siemens.com/specifications>





上一次修改:

2024/7/18

