



### 型号

**ML100-8-H-350-RT/102/115**

带背景抑制功能的漫反射型光电开关  
带 2 m 固定电缆

### 特性

- 设计小巧
- 使用方便
- 光斑非常明亮、清晰可见
- 全金属螺纹安装孔
- 明晰可见的 LED 指示灯，表示上电状态、开关状态以及稳定状态
- 对外界环境光不敏感

### 描述

ML100 系列有如下特点：外型小巧、集成了全金属螺纹安装孔。所有型号均配有一个可见的红色发射 LED。这一特点大大方便了光电开关的安装和正确运行。由于拥有高亮度的 LED 指示灯，从各个方向均能轻易的观察到光电开关的开关状态。

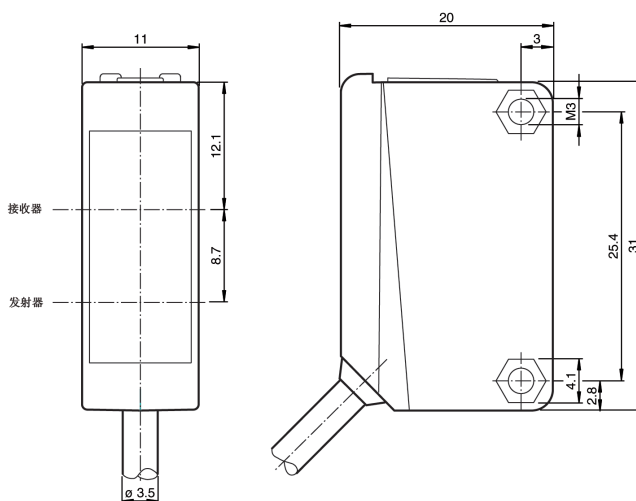
### 附件

**OMH-10**

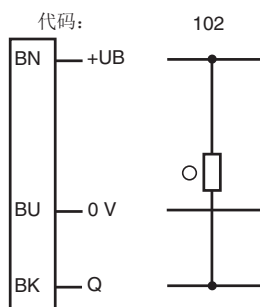
ML100 安装支架

附件参数可从网上下载。

### 外形尺寸

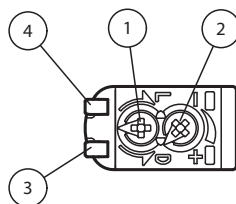


### 电气连接



- = 亮通
- = 暗通

### 指示灯 / 动作说明



1	亮/暗通调节旋钮	
2	检测距离调节旋钮	
3	信号显示	黄色
4	上电显示	绿色

## 技术参数

## 一般说明

检测范围	5 ... 350 mm
最小检测范围	5 ... 30 mm
最大检测范围	5 ... 350 mm
可调检测范围	30 ... 350 mm
参考目标物	标准白板, 100 mm x 100 mm
光源类型	红光 LED
光源特性	红光, 调制光
黑白色差 (6%/90%)	< 18% (在 350 mm 处)
认证	CE, cULus Listed 57M3 (Only in association with UL Class 2 power supply; Type 1 enclosure)
光斑直径	在 350 mm 检测距离处约 20 mm
发散角	约 4°
光学透镜朝向	侧面出光
极限环境光强	EN 60947-5-2

## 指示灯 / 动作说明

状态显示	绿色 LED: 上电状态
功能显示	黄色 LED: 接收到光即点亮
操作元件	检测距离调节旋钮
操作元件	亮 / 暗通调节旋钮

## 电气特性

工作电压	$U_B$	10 ... 30 V DC, 等级 2
纹波		最大 10 %
空载电流	$I_0$	< 20 mA

## 输出

开关类型	亮 / 暗通可调	
信号输出	1 路 NPN 输出, 短路保护, 反极性保护, 集电极开路	
负载电压	最大 30 V DC	
负载电流	最大 100 mA	
电压降	$U_d$	$\leq 1.5$ V DC
开关频率	$f$	500 Hz
响应时间		1 ms

## 符合标准

标准	EN 60947-5-2
标准 2	EN 50178, UL 508

## 环境温度

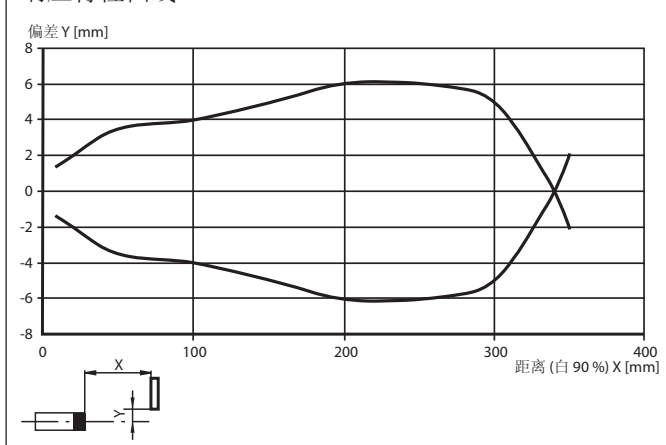
工作温度	-30 ... 60 °C (243 ... 333 K)
储藏温度	-40 ... 70 °C (233 ... 343 K)

## 机械特性

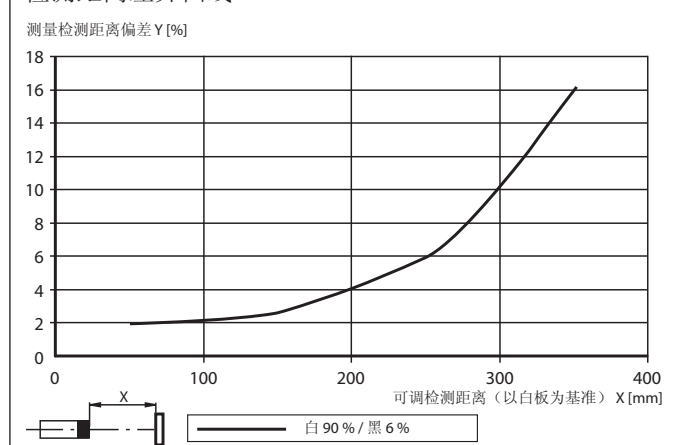
防护等级	IP67
连接	2 m 固定电缆
材料	
外壳	PC (聚碳酸酯)
光学透镜	PMMA
重量	约 50 g

## 曲线 / 图表

响应特性曲线



检测距离差异曲线



Release date: 2007-11-27 Date of issue: 2010-03-22 216897\_cn.xml

**附加信息****常规使用:**

带背景抑制功能的漫反射型光电开关在一个外壳内包含有发射器与接收器。发射器发送的光由检测物反射回接收器，接收器由近端接收器和远端接收器构成，光电开关对两块接收器接收的光强大小进行比较。当近端接收器接收光强大于远端接收器接收光强，开关功能触发。带背景抑制功能的漫反射型光电开关可通过发射器与接收器角度调节形成背景抑制区域，从而屏蔽无需检测的背景物体。光电开关的检测距离受目标物颜色影响很小。

**安装说明:**

光电开关可通过安装孔直接安装或安装支架进行安装（但不包含在包装中）。基座面必须为平面，以避免安装过程中外壳的扭曲。我们建议，给螺栓和螺丝加安全垫圈，使光电开关不至于失调。

**调节说明:**

将光电开关对准背景，并将光电开关连接至电源，此时绿色 LED 应保持常亮。如果黄色 LED 处于 ON 状态，必须通过检测距离调节旋钮来减小检测距离，直至黄色 LED 熄灭。

**物体检测:**

将检测物置于发射光束中，使光斑落在物体上。如果光电开关检测到物体，黄色 LED 点亮。反之，通过检测距离调节旋钮来增大检测距离，直到黄色 LED 点亮。

**保养措施:**

我们建议您定期对透镜表面进行清洁，并检查接头及螺丝是否松动。