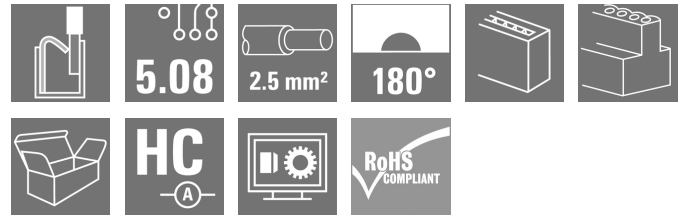
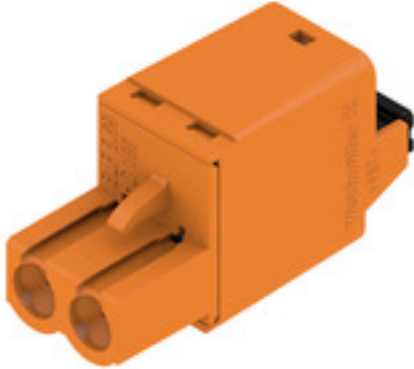


BLF 5.08HC/02/180 SN OR BX

Weidmüller Interface GmbH & Co. KG
Klingenbergstraße 26
D-32758 Detmold
Germany

www.weidmueller.com

产品图片



久經考驗，細節創新：

BLF 5.08HC、BLZP 5.08HC 直插式接線反向插頭是一種新的聯接技術，設計更緊湊。魏德米勒的創新型直插式彈簧聯接操作簡單、無需工具，是未來導線聯接的趨勢。HC = High Current.

BLF 5.08HC 功能多樣，超越舊版：

- 提供 3 種進線方向，設計靈活。
- 提供 4 種法蘭類型，包括受專利保護的釋放鎖，可以根據使用者要求設計聯鎖機構。
- 為了達到最大額定值，BLF 5.08HC 和 SL 5.08HC 插頭互相組合使用。

通用订货数据

版本	PCB 接插件, 插頭, 5.08 mm, 迴路數: 2, 180°, PUSH IN 帶執行器, 最大壓接面積: 3.31 mm², 盒裝
訂貨編號	1013680000
類型	BLF 5.08HC/02/180 SN OR BX
GTIN (EAN)	4032248721818
最小包裝數	180 Stück
產品資料	IEC: 400 V / 24 A / 0.2 - 2.5 mm² UL: 300 V / 18.5 A / AWG 26 - AWG 12
包裝	盒裝

編制日期 2024年09月30日 星期一 下午02時12分09秒

目錄日期 28.09.2024 / 保留技術修改權利。

BLF 5.08HC/02/180 SN OR BX

Weidmüller Interface GmbH & Co. KG

Klingenbergstraße 26

D-32758 Detmold

Germany

www.weidmueller.com

技術資料

尺寸和重量

深	27.7 mm	深度 (英寸)	1.091 inch
高度	14.2 mm	高度 (英寸)	0.559 inch
寬度	10.16 mm	闊度 (英寸)	0.4 inch
淨重	3.666 g		

系統參數

產品系列	OMNIMATE 訊號 - BL/SL 5.08 系列	聯接類型	現場接線
導線連接方式	PUSH IN 帶執行器	間距 mm (P)	5.08 mm
間距 inch (P)	0.2 "	導線出線方向	180°
迴路數	2	L1 (mm)	5.08 mm
L1 (inch)	0.2 "	層數	1
插針排數	1	額定橫截面	2.5 mm ²
防觸電保護 (按照DIN VDE57106)	手指安全保護	防觸電保護 (按照DIN VDE 0470)	IP 20 已插入/ IP 10 未插入
防護等級	IP20	通道電阻	≤5 mΩ
可編碼	是	剝線長度	10 mm
直杆螺絲刀口尺寸	0.6 x 3.5	相關標準	DIN 5264
插拔次數	25	插入力/極點	7 N
拔出力/極點	5.5 N		

材料數據

絕緣材料	PBT	顏色	橙色
比色表 (相似)	RAL 2000	絕緣材料組	IIIa
相比漏電起痕指數 (CTI)	≥ 200	阻燃等級符合 UL 94	V-0
觸點材料	銅合金	插針鍍層	鍍錫
插頭接觸點的斷層結構	4...8 μm Sn 熱浸鍍錫	最低存放溫度	-40 °C
最高存放溫度	70 °C	最低操作溫度	-50 °C
最高操作溫度	100 °C	最小安裝溫度	-30 °C
最大安裝溫度範圍	100 °C		

導體適用於連接

最小壓接面積	0.13 mm ²
最大壓接面積	3.31 mm ²
導線最小壓接面積 AWG	AWG 26
導線最大壓接面積 AWG	AWG 12
單股導線的, 最小值 H05(07) V-U	0.2 mm ²
單股導線的, 最大值 H05(07) V-U	2.5 mm ²
軟導線, 最小壓接面積 H05(07) V-K	0.2 mm ²
軟導線, 最大壓接面積 H05(07) V-K	2.5 mm ²
最小壓接面積 帶預絕緣管狀端頭(DIN 46 228/4)	0.25 mm ²
最大壓接面積 帶預絕緣管狀端頭(DIN 46 228/4)	2.5 mm ²
最小壓接面積 帶管狀端頭, 符合DIN46 228/ 1	0.2 mm ²
最大壓接面積 帶管狀端頭, 符合DIN46 228/ 1	2.5 mm ²
塞規a x b或ø (EN 60999)	2.8 mm x 2.0 mm

編制日期 2024年09月30日 星期一 下午02時12分09秒

目錄日期 28.09.2024 / 保留技術修改權利。

BLF 5.08HC/02/180 SN OR BX

Weidmüller Interface GmbH & Co. KG
 Klingenbergstraße 26
 D-32758 Detmold
 Germany
 www.weidmueller.com

技術資料


可压接导线	導線連接橫切面 [固定塊]	型號	細紋線
	管狀端頭	標稱值	0.5 mm ²
管狀端頭	導線連接橫切面 [固定塊]	剝線長度	標稱值 12 mm
		推荐的管狀端頭	H0.5/16 OR
		剝線長度	標稱值 10 mm
		推荐的管狀端頭	H0.5/10
管狀端頭	導線連接橫切面 [固定塊]	型號	細紋線
		標稱值	0.75 mm ²
		剝線長度	標稱值 12 mm
		推荐的管狀端頭	H0.75/16 W
管狀端頭	導線連接橫切面 [固定塊]	剝線長度	標稱值 10 mm
		推荐的管狀端頭	H0.75/10
		剝線長度	標稱值 12 mm
		推荐的管狀端頭	H1.0/16 D R
管狀端頭	導線連接橫切面 [固定塊]	型號	細紋線
		標稱值	1 mm ²
		剝線長度	標稱值 12 mm
		推荐的管狀端頭	H1.0/16 D R
管狀端頭	導線連接橫切面 [固定塊]	剝線長度	標稱值 10 mm
		推荐的管狀端頭	H1.0/10
		剝線長度	標稱值 12 mm
		推荐的管狀端頭	H1.5/16 R
管狀端頭	導線連接橫切面 [固定塊]	型號	細紋線
		標稱值	1.5 mm ²
		剝線長度	標稱值 10 mm
		推荐的管狀端頭	H1.5/10
管狀端頭	導線連接橫切面 [固定塊]	剝線長度	標稱值 12 mm
		推荐的管狀端頭	H1.5/16 R
		剝線長度	標稱值 10 mm
		推荐的管狀端頭	H2.5/10
管狀端頭	導線連接橫切面 [固定塊]	型號	細紋線
		標稱值	2.5 mm ²
		剝線長度	標稱值 10 mm
		推荐的管狀端頭	H2.5/10
管狀端頭	導線連接橫切面 [固定塊]	剝線長度	標稱值 10 mm
		推荐的管狀端頭	H2.5/14 DS BL
		剝線長度	標稱值 10 mm
		推荐的管狀端頭	H2.5/14 DS BL

參考文本 塑料套環的外徑不應大於節距 (P)。根據產品和額定電壓選擇管狀端頭的長度。

額定數據按照 IEC

根據標準進行測試	IEC 60664-1, IEC 61984	額定電流, 最小極數 (Ta = 20°C)	24 A
額定電流, 最大極數 (Ta = 20°C)	19 A	額定電流, 最小極數 (Ta = 40°C)	21 A
額定電流, 最大極數 (Ta = 40°C)	16.5 A	額定電壓值 (過電壓等級 II/污染等級 2)	400 V
額定電壓值 (過電壓等級 III/污染等級 2)	320 V	額定電壓值 (過電壓等級 III/污染等級 3)	250 V
額定衝擊電壓 (過壓等級 II/污染等級 2)	4,000 V	額定衝擊電壓 (過壓等級 III/污染等級 2)	4 kV
額定衝擊電壓 (過壓等級 III/污染等級 3)	4 kV	暫態耐電流	3 x 1s, 120 A

額定數據按照 CSA

機構		CSA 認證號	200039-1121690
額定電壓 (使用組 B)	300 V	額定電壓 (使用組 D)	300 V
額定電流 (使用組 D)	10 A	導線最小壓接面積, AWG,	AWG 26
導線最大壓接面積, AWG	AWG 12	參閱認證參數	規格為最大值, 詳情 - 參見認證證書


BLF 5.08HC/02/180 SN OR BX

Weidmüller Interface GmbH & Co. KG
Klingenbergstraße 26
D-32758 Detmold
Germany

www.weidmueller.com

技術資料

額定數據按照 UL 1059

機構		cURus 證書號	E60693
額定電壓 (使用組 B)	300 V	額定電壓 (使用組 D)	300 V
額定電流 (使用組 B)	18.5 A	額定電流 (使用組 D)	10 A
導線最小壓接面積, AWG	AWG 26	導線最大壓接面積, AWG	AWG 12
參閱認證參數	規格為最大值, 詳情 - 參見認證證書		

包裝

包裝	盒裝	VPE 長度	351 mm
VPE 寬度	137 mm	VPE 高度	37 mm

類型測試

測試標識的耐久性	標準	DIN EN 61984 截面 7.3.2 / 09.02 模式取自 DIN EN 60068-2-70 / 07.96
	測試	原產地標志, 類型鑒別, 插口距, 材料類型, 日期時鐘
	評價	可用
	測試 評價	耐久性 傳遞
測試: 誤用 (不可互換)	標準	DIN EN 61984 章節 6.3 和 6.9.1 / 09.02, DIN EN 60512-13-5 / 11.08
	測試	電碼單元旋轉 180°
	評價	傳遞
	測試 評價	目視檢查 傳遞
測試 可夾緊 截面積	標準	DIN EN 60999-1 章節 7 和 9.1 / 12.00, DIN EN 60947-1 章節 8.2.4.5.1 / 04.08
	導線類型	導體類型和導線截面積 實心 0.2 mm ²
		導體類型和導線截面積 扭絞 0.2 mm ²
		導體類型和導線截面積 實心 2.5 mm ²
		導體類型和導線截面積 扭絞 2.5 mm ²
		導體類型和導線截面積 AWG 26/1
		導體類型和導線截面積 AWG 26/19
		導體類型和導線截面積 AWG 14/1
	導體類型和導線截面積 AWG 14/19	
評價	傳遞	

BLF 5.08HC/02/180 SN OR BX

Weidmüller Interface GmbH & Co. KG

Klingenbergstraße 26

D-32758 Detmold

Germany

www.weidmueller.com

技術資料

导体损坏和意外松动测试	标准	DIN EN 60999-1 章节 9.4 / 12.00
	要求	0.2 kg
	导线类型	导体类型和导线截面积 AWG 26/1
		导体类型和导线截面积 AWG 26/19
	评价	传递
	要求	0.3 kg
	导线类型	导体类型和导线截面积 H05V-U0.5
		导体类型和导线截面积 H05V-K0.5
	评价	传递
	要求	0.7 kg
导线类型	导体类型和导线截面积 H07V-U2.5	
	导体类型和导线截面积 H07V-K2.5	
评价	传递	
要求	0.9 kg	
导线类型	导体类型和导线截面积 AWG 12/1	
	导体类型和导线截面积 AWG 12/19	
评价	传递	
拉出测试	标准	DIN EN 60999-1 章节 9.5 / 12.00
	要求	≥10 N
	导线类型	导体类型和导线截面积 AWG 26/1
		导体类型和导线截面积 AWG 26/19
	评价	传递
	要求	≥20 N
	导线类型	导体类型和导线截面积 H05V-K0.5
		导体类型和导线截面积 H05V-U0.5
	评价	传递
	要求	≥50 N
导线类型	导体类型和导线截面积 H07V-U2.5	
	导体类型和导线截面积 H07V-K2.5	
评价	传递	
要求	≥60 N	
导线类型	导体类型和导线截面积 AWG 12/1	
	导体类型和导线截面积 AWG 12/19	
评价	传递	

分类

ETIM 6.0	EC002638	ETIM 7.0	EC002638
ETIM 8.0	EC002638	ETIM 9.0	EC002638
ECLASS 9.0	27-44-03-09	ECLASS 9.1	27-44-03-09
ECLASS 10.0	27-44-03-09	ECLASS 11.0	27-46-02-02
ECLASS 12.0	27-46-02-02	ECLASS 13.0	27-46-02-02
ECLASS 14.0	27-46-02-02		

环保产品合规

REACH SVHC	/
RoHS 合规状态	合规, 无例外

BLF 5.08HC/02/180 SN OR BX

Weidmüller Interface GmbH & Co. KG
Klingenbergstraße 26
D-32758 Detmold
Germany

www.weidmueller.com

技術資料

重要注意事項

IPC 準則	該產品的開發、生產和運送符合國際認可的 IPC-A-610 標準 – 允許類別。可按客戶對產品更廣泛的需求作評估
备注	<ul style="list-style-type: none"> • 根據需求可以訂製不同顏色 • 根據需求可以提供鍍金產品 • 額定電流大小與額定截面積和產品的位數有關係 • 針對裸端頭 • 針對附有護套的管狀端頭 • 圖示中P = 間距 • 針對最大導線，建議使用壓接工具 PZ 6/5，使用適用管狀端頭的A 壓接形狀 • 该测试点只能用作电势传感器测试点。 • 根据 IEC 61984，OMNIMATE 接插件是无断电力 (COC) 的接插件。在指定使用期间，接插件不得在带电或负载下接合或脱离 • 产品在平均温度 50 °C 和最大湿度 70% 的条件下长期储存 36 个月

审批

認證



ROHS	一致
UL File Number Search	UL 网站
cURus 證書號	E60693

下载

认证/证书/一致性声明	Declaration of the Manufacturer
工程数据	CAD data – STEP
产品目录	Catalogues in PDF-format
样本	FL DRIVES EN MB DEVICE MANUF. EN FL DRIVES DE FL BUILDING SAFETY EN FL APPL LED LIGHTING EN FLIndustr.CONTROLS EN FL MACHINE SAFETY EN FL HEATING ELECTR EN FL APPL INVERTER EN FL_BASE_STATION_EN FL ELEVATOR EN FL POWER SUPPLY EN FL 72H SAMPLE SER EN PO OMNIMATE EN PO OMNIMATE EN

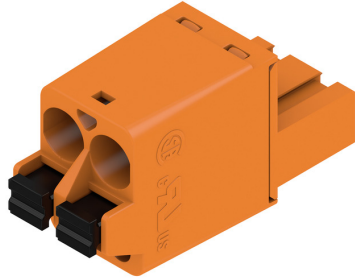
BLF 5.08HC/02/180 SN OR BX

Weidmüller Interface GmbH & Co. KG
 Klingenbergstraße 26
 D-32758 Detmold
 Germany

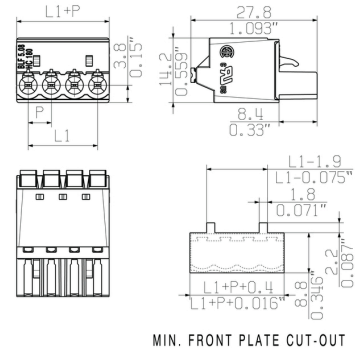
www.weidmueller.com

圖紙

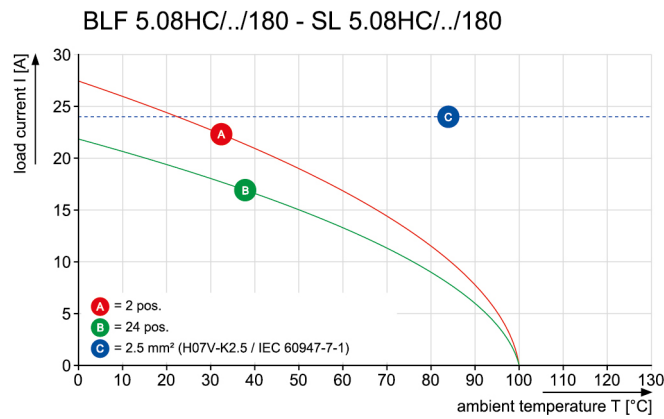
产品图片



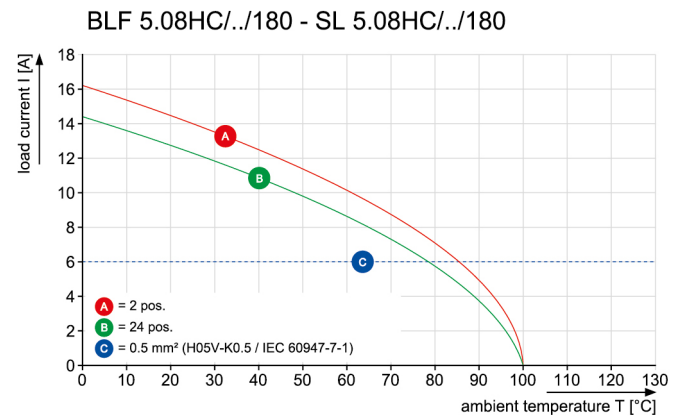
Dimensional drawing



Graph



Graph



Uncompromising functionality
 High vibration resistance

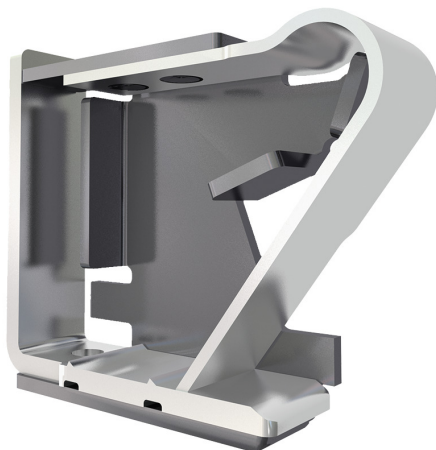
BLF 5.08HC/02/180 SN OR BX

Weidmüller Interface GmbH & Co. KG
Klingenbergstraße 26
D-32758 Detmold
Germany

www.weidmueller.com

圖紙

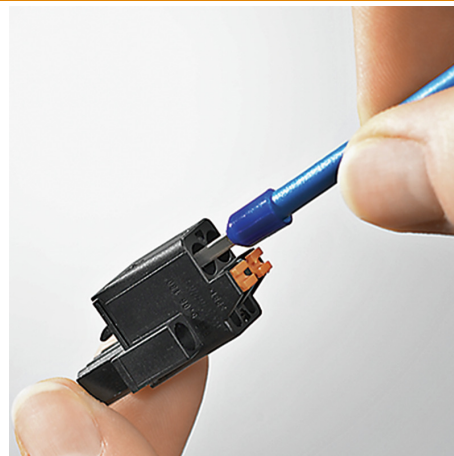
产品优势



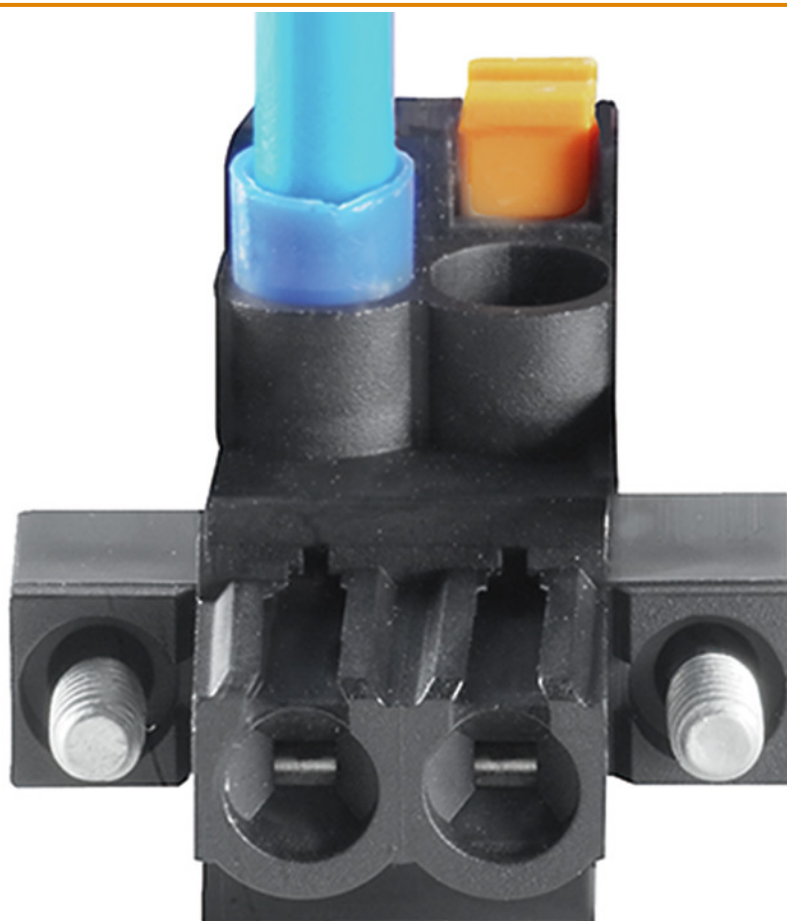
Solid PUSH IN contact
Safe and durable

产品优势

产品优势



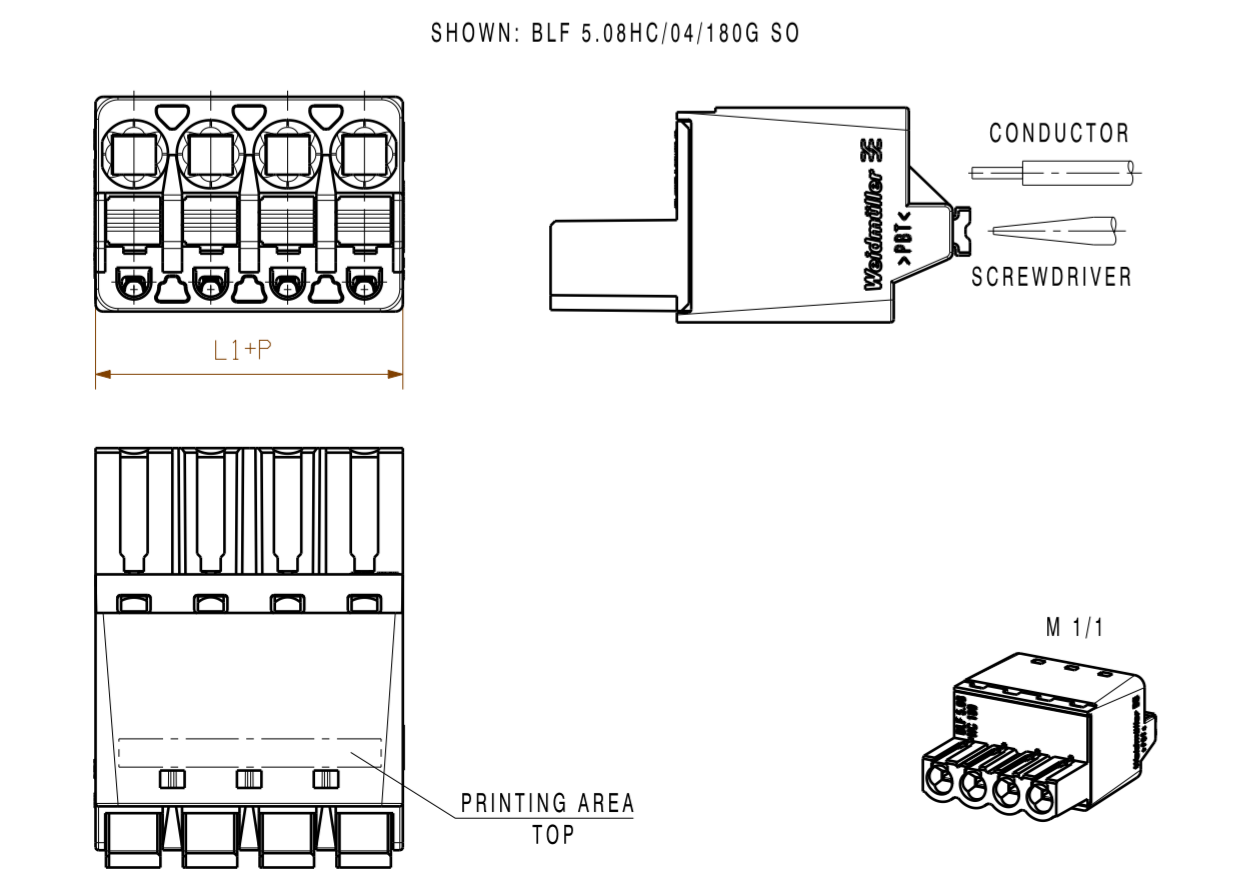
Cost-effective wiring
Quick and intuitive operation



Wide clamping range
Tool-free wire connection



ALLGEMEINGUELTIGE KUNDENZEICHNUNG, AKTUELLER STAND NUR AUF ANFRAGE
GENERAL CUSTOMER DRAWING, TOPICAL VERSION ONLY IF REQUIRED



For the mounting of PCBs, it should be noted that the rated data relates only to the PCB components alone.
The necessary creepage and clearance paths must be observed in connection with the respective applicant in accordance to IEC 664 / VDE 0110.
The current-carrying capacity and pitch tolerance is to be determined according to DIN IEC 326 part 3 very fine.

Weidmüller PCB components are tested to the DIN EN 61984 standard, and are valid for its field of application. Provided that the components are used to the intended purpose, all requirements with respect to the occurring of electrical, mechanical, thermal and corrosive stress will be satisfied.

GENERAL TOLERANCE:
DIN ISO 2768-m

P=5.08 RASTER
PITCH

24	116.84	4.600
23	111.76	4.400
22	106.68	4.200
21	101.60	4.000
20	96.52	3.800
19	91.44	3.600
18	86.36	3.400
17	81.28	3.200
16	76.20	3.000
15	71.12	2.800
14	66.04	2.600
13	60.96	2.400
12	55.88	2.200
11	50.80	2.000
10	45.72	1.800
9	40.64	1.600
8	35.56	1.400
7	30.48	1.200
6	25.40	1.000
5	20.32	0.800
4	15.24	0.600
3	10.16	0.400
2	5.08	0.200
n	POLZAHL POLES	L1 [mm] L1 [inch]

EC00001173 07 Prim PLM Part No.: 003310 Prim ERP Part No.: 1013710000

Max. nos. **Weidmüller** 43921

First Issue Date 28.04.2009 Modification

Drawn 01.03.2019 Hertel, Suzann
Responsible 05.03.2019 Lang, Thomas

Scale: 2:1 Size: A2 Drawings Assembly

Product file: 7379 BLF 5.08 180

BLF 5.08HC/./180...
BUCHSENSTECKER
FEMALE PLUG

The reproduction, distribution and utilization of this document as well as the communication of its contents to others without explicit authorization is prohibited. Offenders will be held liable for the payment of damages. Weidmüller exclusively reserves the right to file for patents, utility models or designs. © Weidmüller Interface GmbH & Co. KG