

## UR20-FBC-MOD-TCP-V2

Weidmüller Interface GmbH & Co. KG  
Klingenbergstraße 26  
D-32758 Detmold  
Germany

www.weidmueller.com

产品图片, 與插圖相似



插圖類似

### 功能強大, 操作簡單

#### u-remote

魏德米勒u-remote — 創新的IP20遠端I/O系列, 完全專注於客戶的利益: 定製化的規劃, 快速的安裝, 安全可靠的啟動, 最少的停機時間。最大程度地提高產品性能和生產效率。在機櫃及設備的應用中, 模組超薄的設計以及減少饋電模組的使用能最大程度節省機櫃的空間, 免工具安裝節約安裝時間, 同時, 模組化的設計和集成的web服務能加快安裝配置時間。每一個u-remote模組和通道上的LED狀態指示能夠實現可靠的診斷和快速的服務。

諸多創新的設計都能提高設備及系統的可靠性, 也確保了運行的流暢性。從規劃到系統運行, 我們秉承的原則是“功能強大, 操作簡單, u-remote”。

### 通用订货数据

版本	遠端 I/O 現場匯流排耦合器, IP20, 乙太網, Modbus/TCP
訂貨編號	<a href="#">2476450000</a>
類型	UR20-FBC-MOD-TCP-V2
GTIN (EAN)	4050118487367
最小包裝數	1 Stück
備件	<a href="#">2485280000</a>

## UR20-FBC-MOD-TCP-V2

Weidmüller Interface GmbH & Co. KG  
Klingenbergstraße 26  
D-32758 Detmold  
Germany

www.weidmueller.com

## 技術資料

## 尺寸和重量

深	76 mm	深度 (英寸)	2.992 inch
高度	120 mm	高度 (英寸)	4.724 inch
寬度	52 mm	闊度 (英寸)	2.047 inch
安裝尺寸 - 高度	128 mm	淨重	223 g

## 溫度

存儲溫度	-40 °C ... +85 °C	工作溫度	-20 °C ... +60 °C
------	-------------------	------	-------------------

## 通用數據

安裝導軌	TS 35	抗振	5 Hz ≤ f ≤ 8.4 Hz: 3.5 mm 震幅, 符合標準 IEC 60068-2-6。 , 8.4 Hz ≤ f ≤ 150 Hz: 1 g 加速度, 符合標準 IEC 60068-2-6。
檢測電壓	500 V	污染等級	2
空氣壓力 (儲存)	1013 hPa (高度 0 m) 至 700 hPa (高度 3000 m), 符合標準 DIN EN 61131-2。	空氣壓力 (工作)	≥ 795 hPa (高度 ≤ 2000 m), 符合標準 DIN EN 61131-2。
空氣壓力 (運輸)	1013 hPa (高度 0 m) 至 700 hPa (高度 3000 m), 符合標準 DIN EN 61131-2。	空氣濕度 (儲存)	符合 DIN EN 61131-2 標準, 10% 至 95%, 非冷凝
空氣濕度 (工作)	符合 DIN EN 61131-2 標準, 10% 至 95%, 非冷凝	空氣濕度 (運輸)	符合 DIN EN 61131-2 標準, 10% 至 95%, 非冷凝
衝擊	15 g 历时 11 ms, 半正弦波, 根据 IEC 60068-2-27	過壓等級	II
阻燃等級符合 UL 94	V-0		

## 系統數據

參數數據	1,024 Byte	接口	U 遠程系統匯流排
最大現場匯流排傳送速率	100 Mbit/s	模組最大數量	64
模組類型	匯流排連接器	流程數據	1 kByte
現場总线接口	Full / Half Duplex, Auto MDI/X, Autonegotiation	現場匯流排協議	Modbus/TCP
系統匯流排傳輸速率, 最大值	48 Mbit/s	聯接類型	2x RJ45 接插件
設置界面	Micro USB 2.0	診斷數據	1,024 Byte

## 連接數據

單股導線最大截面	1.5 mm <sup>2</sup>	單股導線的最大壓接面積 (AWG)	AWG 16
單股導線的最小壓接面積	0.14 mm <sup>2</sup>	單股導線的最小壓接面積 (AWG)	AWG 26
多股軟導線的最大壓接面積 (AWG)	AWG 16	多股軟導線的最小壓接面積 (AWG)	AWG 26
最大壓接面積 軟導線	1.5 mm <sup>2</sup>	最小壓接面積 軟導線	0.14 mm <sup>2</sup>
聯接類型	PUSH IN		

## 電源

系統電源電壓和輸入	24 V DC +20 %/ -15 %
系統饋電流, 最大值	4 A
輸出電源電壓	24 V DC +20 %/ -15 %
電流消耗 I <sub>IN</sub> (現場匯流排耦合器的電源段), 典型值	112 mA
電源電壓	24 V DC +20 %/ -15 %, 透過系統匯流排

編制日期 2024年09月30日 星期一 下午02時50分41秒

目錄日期 28.09.2024 / 保留技術修改權利。

## UR20-FBC-MOD-TCP-V2

Weidmüller Interface GmbH &amp; Co. KG

Klingenbergstraße 26

D-32758 Detmold

Germany

www.weidmueller.com

## 技術資料

鎖電電流 $I_{IN}$ (輸入電流路徑)	最小值	10,000 mA
	標稱值	10,000 mA
	最大值	10,000 mA
鎖電電流 $I_{IN}$ (輸入電流路徑), 最大值	10 A	
鎖電電流 $I_{OUT}$ (輸出電流路徑)	最大值	10,000 mA
	最小值	10,000 mA
	標稱值	10,000 mA
鎖電電流 $I_{OUT}$ (輸出電流路徑), 最大值	10 A	

## 分類

ETIM 6.0	EC001603	ETIM 7.0	EC001603
ETIM 8.0	EC001603	ETIM 9.0	EC001603
ECLASS 9.0	27-24-26-07	ECLASS 9.1	27-24-26-07
ECLASS 10.0	27-24-26-07	ECLASS 11.0	27-24-26-07
ECLASS 12.0	27-24-26-07	ECLASS 13.0	27-24-26-07
ECLASS 14.0	27-24-26-07		

## 環保產品合規

REACH SVHC	Lead 7439-92-1 6,6'-di-tert-butyl-2,2'-methylenedi-p-cresol 119-47-1
SCIP	98e19a7e-033b-4e68-93e3-c47b30de875e
RoHS 合規狀態	合規, 有例外
RoHS 豁免 (如適用/已知)	7a, 7c1

## 重要注意事項

產品資料 [網上] The matching end brackets are included with the coupler.

## 審批



ROHS	一致
UL File Number Search	UL 网站
證書號 (cULus)	E141197
證書編號 (cULusEX)	E223527

## UR20-FBC-MOD-TCP-V2

Weidmüller Interface GmbH &amp; Co. KG

Klingenbergstraße 26

D-32758 Detmold

Germany

www.weidmueller.com

## 技術資料

## 下載

认证/证书/一致性声明	<a href="#">KC certificate</a> <a href="#">Compass safe distance certificate</a> <a href="#">Lloyds Register certificate</a> <a href="#">DNV certificate</a> <a href="#">ABS certificate</a> <a href="#">RINA certificate</a> <a href="#">Bureau Veritas - Type Approval Certificate</a> <a href="#">PRS (Polish Register of Shipping)</a> <a href="#">NIPPON KAIJI KYOKAI Certificate - ClassNK</a> <a href="#">WI13ATEX0002 Power Calc</a> <a href="#">DEMKO15ATEX1525X</a> <a href="#">CCC certificate</a> <a href="#">UR20 coupler CCC certificate</a> <a href="#">CCS certificate</a> <a href="#">CCS certificate</a> <a href="#">UKCA Declaration of Conformity - EN</a> <a href="#">CE Declaration of Conformity - DE</a> <a href="#">20211018 Security Advisory – Remote I/O fieldbus couplers (IP20) affected by INFRA:HALT vulnerabilities</a>
工程数据	<a href="#">CAD data – STEP</a> <a href="#">Compatibility information – Combinability of UR20</a> <a href="#">Quick start guide – Modbus - Understanding Coils and Register</a> <a href="#">Application notes – Measuring higher voltages and currents with u-remote</a>
产品更改通知	<a href="#">Release-Notes - Firmware and Supported modules list</a>
软件	<a href="#">WI-Manager, DTM-Library for online installation</a> <a href="#">Library and function block – Language_Pack_UR20_FBC</a> <a href="#">Firmware – Archiv Firmware files Modbus V2 coupler</a> <a href="#">Firmware – Current Firmware file Modbus V2 coupler</a> <a href="#">Driver – USB driver</a> <a href="#">Release notes for Weidmueller FDT-DTM Software version</a>
用户文档	<a href="#">MAN_U-REMOTE_DE</a> <a href="#">MAN_U-REMOTE_EN</a> <a href="#">MAN_UR20_WEBSERVER_DE</a> <a href="#">MAN_UR20_WEBSERVER_EN</a>
产品目录	<a href="#">Catalogues in PDF-format</a>

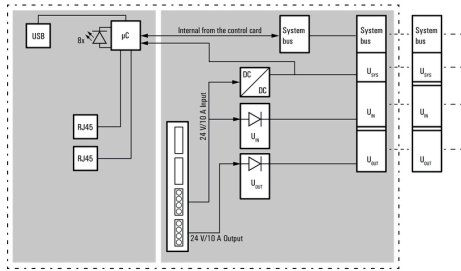
# UR20-FBC-MOD-TCP-V2

**Weidmüller Interface GmbH & Co. KG**  
 Klingenbergstraße 26  
 D-32758 Detmold  
 Germany

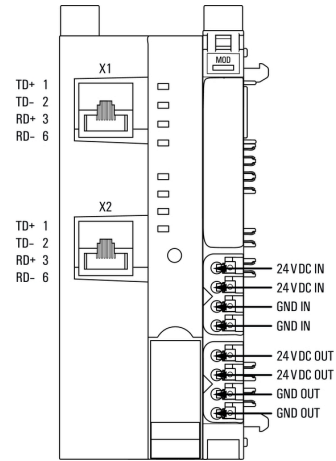
www.weidmueller.com

圖紙

## Block diagram, 與插圖相似



## Connection diagram



## 缩写释义

### Field bus coupler

