

UR20-FBC-EIP

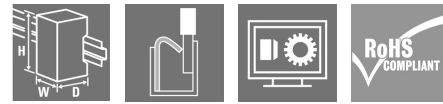
Weidmüller Interface GmbH & Co. KG
Klingenbergstraße 26
D-32758 Detmold
Germany

www.weidmueller.com

产品图片



插圖類似



功能強大，操作簡單

u-remote

魏德米勒u-remote — 創新的IP20遠端I/O系列，完全專注於客戶的利益：定製化的規劃，快速的安裝，安全可靠的啟動，最少的停機時間。最大程度地提高產品性能和生產效率。在機櫃及設備的應用中，模組超薄的設計以及減少饋電模組的使用能最大程度節省機櫃的空間，免工具安裝節約安裝時間，同時，模組化的設計和集成的web服務能加快安裝配置時間。每一個u-remote模組和通道上的LED狀態指示能夠實現可靠的診斷和快速的服務。

諸多創新的設計都能提高設備及系統的可靠性，也確保了運行的流暢性。從規劃到系統運行，我們秉承的原則是“功能強大，操作簡單，u-remote”。

通用订货数据

版本	遠端 I/O 現場匯流排耦合器, IP20, 乙太網, EtherNet/IP
訂貨編號	1334920000
類型	UR20-FBC-EIP
GTIN (EAN)	4050118138160
最小包裝數	1 Stück
備件	1541290000

UR20-FBC-EIP

Weidmüller Interface GmbH & Co. KG
Klingenbergstraße 26
D-32758 Detmold
Germany

www.weidmueller.com

技術資料

尺寸和重量

深	76 mm	深度 (英寸)	2.992 inch
高度	120 mm	高度 (英寸)	4.724 inch
寬度	52 mm	闊度 (英寸)	2.047 inch
安裝尺寸 - 高度	128 mm	淨重	223 g

溫度

存儲溫度	-40 °C ... +85 °C	工作溫度	-20 °C ... +60 °C
------	-------------------	------	-------------------

通用數據

安裝導軌	TS 35	抗振	5 Hz ≤ f ≤ 8.4 Hz: 3.5 mm 震幅, 符合標準 IEC 60068-2-6., 8.4 Hz ≤ f ≤ 150 Hz: 1 g 加速度, 符合標準 IEC 60068-2-6。
檢測電壓	500 V	污染等級	2
空氣壓力 (儲存)	1013 hPa (高度 0 m) 至 700 hPa (高度 3000 m), 符合標準 DIN EN 61131-2。	空氣壓力 (工作)	≥ 795 hPa (高度 ≤ 2000 m), 符合標準 DIN EN 61131-2。
空氣壓力 (運輸)	1013 hPa (高度 0 m) 至 700 hPa (高度 3000 m), 符合標準 DIN EN 61131-2。	空氣濕度 (儲存)	符合 DIN EN 61131-2 標準, 10% 至 95%, 非冷凝
空氣濕度 (工作)	符合 DIN EN 61131-2 標準, 10% 至 95%, 非冷凝	空氣濕度 (運輸)	符合 DIN EN 61131-2 標準, 10% 至 95%, 非冷凝
衝擊	15 g 历时 11 ms, 半正弦波, 根据 IEC 60068-2-27	過壓等級	II
阻燃等級符合 UL 94	V-0		

系統數據

參數數據	4 kByte	接口	U 遠程系統匯流排
最大現場匯流排傳送速率	100 Mbit/s	模組最大數量	64
模組類型	匯流排連接器	流程數據	988 Byte
現場匯流排協議	EtherNet/IP	系統匯流排傳輸速率, 最大值	48 Mbit/s
聯接類型	2x RJ45 接插件	設置界面	Micro USB 2.0
診斷數據	3,008 Byte		

連接數據

單股導線最大截面	1.5 mm ²	單股導線的最大壓接面積 (AWG)	AWG 16
單股導線的最小壓接面積	0.14 mm ²	單股導線的最小壓接面積 (AWG)	AWG 26
多股軟導線的最大壓接面積 (AWG)	AWG 16	多股軟導線的最小壓接面積 (AWG)	AWG 26
最大壓接面積 軟導線	1.5 mm ²	最小壓接面積 軟導線	0.14 mm ²
聯接類型	PUSH IN		

電源

系統電源電壓和輸入	24 V DC +20 %/ -15 %
系統饋電流, 最大值	4 A
輸出電源電壓	24 V DC +20 %/ -15 %
電流消耗 I _N (現場匯流排耦合器的電源段), 典型值	112 mA
電源電壓	24 V DC +20 %/ -15 %, 透過系統匯流排

編制日期 2024年09月30日 星期一 下午03時03分41秒

目錄日期 28.09.2024 / 保留技術修改權利。

UR20-FBC-EIP

Weidmüller Interface GmbH & Co. KG
 Klingenbergstraße 26
 D-32758 Detmold
 Germany

 www.weidmueller.com

技術資料

鎖電電流 I_{IN} (輸入電流路徑)	最小值	10,000 mA
	最大值	10,000 mA
	標稱值	10,000 mA
鎖電電流 I_{IN} (輸入電流路徑), 最大值	10 A	
鎖電電流 I_{OUT} (輸出電流路徑)	最小值	10,000 mA
	標稱值	10,000 mA
	最大值	10,000 mA
鎖電電流 I_{OUT} (輸出電流路徑), 最大值	10 A	

分类

ETIM 6.0	EC001603	ETIM 7.0	EC001603
ETIM 8.0	EC001603	ETIM 9.0	EC001603
ECLASS 9.0	27-24-26-07	ECLASS 9.1	27-24-26-07
ECLASS 10.0	27-24-26-07	ECLASS 11.0	27-24-26-07
ECLASS 12.0	27-24-26-07	ECLASS 13.0	27-24-26-07
ECLASS 14.0	27-24-26-07		

环保产品合规

REACH SVHC	Lead 7439-92-1 6,6'-di-tert-butyl-2,2'-methylene-di-p-cresol 119-47-1
SCIP	98e19a7e-033b-4e68-93e3-c47b30de875e
RoHS 合规状态	合规, 有例外
RoHS 豁免 (如适用/已知)	7a, 7c1

重要注意事项

產品資料 [網上] The matching end brackets are included with the coupler.

审批

認證

ROHS	一致
UL File Number Search	UL 网站
證書號 (cULus)	E141197
證書編號 (cULusEX)	E223527

UR20-FBC-EIP

Weidmüller Interface GmbH & Co. KG

Klingenbergstraße 26

D-32758 Detmold

Germany

www.weidmueller.com

技術資料

下載

认证/证书/一致性声明	KC certificate Compass safe distance certificate Lloyds Register certificate DNV certificate ABS certificate RINA certificate Bureau Veritas - Type Approval Certificate PRS (Polish Register of Shipping) NIPPON KAIJI KYOKAI Certificate - ClassNK WI13ATEX0002 Power Calc DEMKO15ATEX1525X CCC certificate UR20 coupler CCC certificate CCS certificate CCS certificate UKCA Declaration of Conformity - EN CE Declaration of Conformity - DE 20211018 Security Advisory – Remote I/O fieldbus couplers (IP20) affected by INFRA:HALT vulnerabilities 20220621 Security Advisory - EtherNet/IP Fieldbus Coupler out-of-bounds write
工程数据	Compatibility information – Combinability of UR20 Quick start guide – UR20-FBC-EIP (all variants) Quick Start Guide - Commissioning with Allen-Bradley MicroLogix 1400 CAD data – STEP Application notes – UR20-EIP Importing module data from the u-remote web server into Studio 5000
产品更改通知	Release-Notes - Firmware, EDS and Supported modules list
软件	Firmware – Application Note Firmwareupdate UR20 coupler_EN Firmware – Application Note Firmwareupdate UR20 coupler_DE Library and function block – Language Pack UR20_FBC Firmware – Archiv Firmware files EtherNet/IP coupler HW1 Firmware – Current Firmware file EtherNet/IP coupler HW1 Device description – Archiv EDS files EtherNet/IP coupler HW1 Device description – Current EDS file EtherNet/IP coupler HW1 Firmware – Archiv Firmware files EtherNet/IP coupler HW2 Firmware – Current Firmware files EtherNet/IP coupler HW2 Device description – Archiv EDS files EtherNet/IP coupler HW2 Device description – Current EDS file EtherNet/IP coupler HW2 Driver – USB driver Software – CIP Bridging
用户文档	MAN_U-REMOTE_DE MAN_U-REMOTE_EN MAN_UR20_WEBSERVER_DE MAN_UR20_WEBSERVER_EN
产品目录	Catalogues in PDF-format

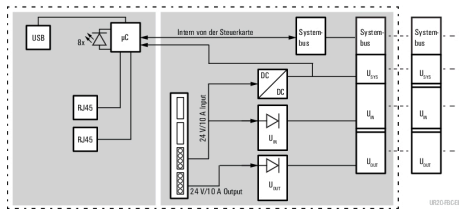
UR20-FBC-EIP

Weidmüller Interface GmbH & Co. KG
 Klingenbergstraße 26
 D-32758 Detmold
 Germany

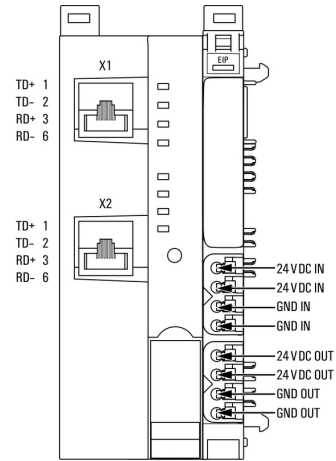
www.weidmueller.com

圖紙

Block diagram



Connection diagram



缩写释义

Field bus coupler

