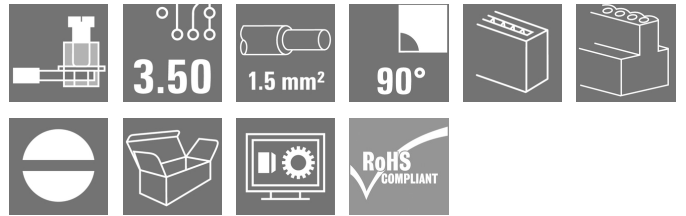
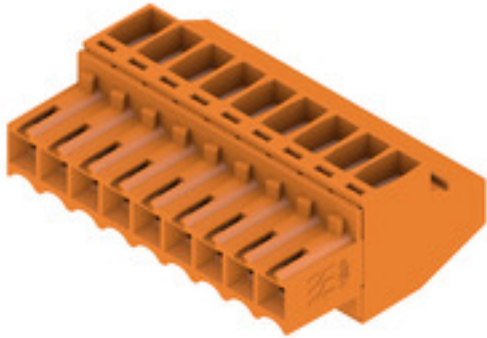


BL 3.50/09/90 SN OR BX

Weidmüller Interface GmbH & Co. KG
Klingenbergstraße 26
D-32758 Detmold
Germany

www.weidmueller.com

产品图片



壓線框螺釘連接插頭，用於間距為 3.50 毫米的導線連接。
提供標記和編碼空間。

通用订货数据

版本	PCB 接插件, 插頭, 3.50 mm, 迴路數: 9, 90°, 壓線框 連接, 最大壓接面積: 1.5 mm², 盒裝
訂貨編號	1638620000
類型	BL 3.50/09/90 SN OR BX
GTIN (EAN)	4008190276164
最小包裝數	54 Stück
產品資料	IEC: 320 V / 12 A / 0.2 - 1.5 mm² UL: 300 V / 8 A / AWG 28 - AWG 14
包裝	盒裝

編制日期 2024年09月30日 星期一 下午03時57分53秒

目錄日期 28.09.2024 / 保留技術修改權利。

BL 3.50/09/90 SN OR BX

Weidmüller Interface GmbH & Co. KG
Klingenbergstraße 26
D-32758 Detmold
Germany

www.weidmueller.com

技術資料

尺寸和重量

深	22.45 mm	深度 (英寸)	0.884 inch
高度	12 mm	高度 (英寸)	0.472 inch
寬度	31.5 mm	闊度 (英寸)	1.24 inch
淨重	8.29 g		

系統參數

產品系列	OMNIMATE 訊號 - BL/SL 3.50 系列		
連接類型	現場接線		
導線連接方式	壓線框聯接		
間距 mm (P)	3.5 mm		
間距 inch (P)	0.138 "		
導線出線方向	90°		
迴路數	9		
L1 (mm)	28 mm		
L1 (inch)	1.102 "		
層數	1		
插針排數	1		
額定橫截面	1.5 mm ²		
防觸電保護 (按照DIN VDE57106)	手指安全保護		
防觸電保護 (按照DIN VDE 0470)	IP 20 已插入/ IP 10 未插入		
防護等級	IP20, 安裝完畢後		
通道電阻	≤5 mΩ		
可編碼	是		
剝線長度	6 mm		
壓接螺釘	M 2		
直杆螺絲刀口尺寸	0.4 x 2.5		
相關標準	DIN 5264		
插拔次數	25		
插入力/極點	7 N		
拔出力/極點	5 N		
拧紧扭矩	扭矩类型	导线连接	
	使用信息	扭紧力矩 [固定塊]	最小值 0.2 Nm 最大值 0.25 Nm

材料數據

絕緣材料	PBT	顏色	橙色
比色表 (相似)	RAL 2000	絕緣材料組	IIIa
相比漏電起痕指數 (CTI)	≥ 200	阻燃等級符合 UL 94	V-0
觸點材料	銅合金	插針鍍層	鍍錫
插頭接觸點的斷層結構	4...8 μm Sn 熱浸鍍錫	最低存放溫度	-40 °C
最高存放溫度	70 °C	最低操作溫度	-50 °C
最高操作溫度	100 °C	最小安裝溫度	-30 °C
最大安裝溫度範圍	100 °C		

導體適用於連接

最小壓接面積	0.08 mm ²
最大壓接面積	1.5 mm ²
導線最小壓接面積 AWG	AWG 28
導線最大壓接面積 AWG	AWG 14
單股導線的, 最小值 H05(07) V-U	0.2 mm ²
單股導線的, 最大值 H05(07) V-U	1.5 mm ²
軟導線, 最小壓接面積 H05(07) V-K	0.2 mm ²

編制日期 2024年09月30日 星期一 下午03時57分53秒

目錄日期 28.09.2024 / 保留技術修改權利。

BL 3.50/09/90 SN OR BX

Weidmüller Interface GmbH & Co. KG
 Klingenbergstraße 26
 D-32758 Detmold
 Germany
 www.weidmueller.com

技術資料

軟導線, 最大壓接面積 H05(O7) V-K	1.5 mm ²
最小壓接面積 帶預絕緣管狀端頭(DIN 46 228/4)	0.2 mm ²
最大壓接面積 帶預絕緣管狀端頭(DIN 46 228/4)	1.5 mm ²
最小壓接面積 帶管狀端頭, 符合DIN46 228/ 1	0.2 mm ²
最大壓接面積 帶管狀端頭, 符合DIN46 228/ 1	1.5 mm ²
塞規 a x b或ø (EN 60999)	2.4 mm x 1.5 mm

可压接导线	導線連接橫切面 [固定塊] 管狀端頭	型號	細紋線
		標稱值	0.5 mm ²
	管狀端頭	剥线长度	標稱值 8 mm
		推荐的管狀端頭	H0.5/12 OR
		剥线长度	標稱值 6 mm
		推荐的管狀端頭	H0.5/6
導線連接橫切面 [固定塊]	管狀端頭	型號	細紋線
		標稱值	0.75 mm ²
	管狀端頭	剥线长度	標稱值 8 mm
		推荐的管狀端頭	H0.75/12 W
		剥线长度	標稱值 6 mm
		推荐的管狀端頭	H0.75/6
導線連接橫切面 [固定塊]	管狀端頭	型號	細紋線
		標稱值	1 mm ²
	管狀端頭	剥线长度	標稱值 8 mm
		推荐的管狀端頭	H1.0/12 GE
		剥线长度	標稱值 6 mm
		推荐的管狀端頭	H1.0/6
導線連接橫切面 [固定塊]	管狀端頭	型號	細紋線
		標稱值	0.25 mm ²
	管狀端頭	剥线长度	標稱值 8 mm
		推荐的管狀端頭	H0.25/10 HBL
		剥线长度	標稱值 5 mm
		推荐的管狀端頭	H0.25/5
導線連接橫切面 [固定塊]	管狀端頭	型號	細紋線
		標稱值	0.34 mm ²
	管狀端頭	剥线长度	標稱值 8 mm
		推荐的管狀端頭	H0.34/10 TK

参考文本 塑料套环的外径不应大于节距 (P), 根据产品和额定电压选择管状端头的长度。

額定數據按照 IEC

根據標準進行測試	IEC 60664-1, IEC 61984	額定電流, 最小極數 (Ta = 20°C)	12 A
額定電流, 最大極數 (Ta = 20°C)	10 A	額定電流, 最小極數 (Ta = 40°C)	10 A
額定電流, 最大極數 (Ta = 40°C)	8 A	額定電壓值 (過電壓等級II/污染等級2)	320 V
額定電壓值 (過電壓等級III/污染等級2)	160 V	額定電壓值 (過電壓等級III/污染等級3)	160 V
額定衝擊電壓 (過電壓等級 II/污染等級2)	2.5 kV	額定衝擊電壓 (過電壓等級III/污染等級2)	2.5 kV
額定衝擊電壓 (過電壓等級III/污染等級3)	2.5 kV	暫態耐電流	3 x 1s, 100 A


BL 3.50/09/90 SN OR BX

Weidmüller Interface GmbH & Co. KG
Klingenbergstraße 26
D-32758 Detmold
Germany


www.weidmueller.com

技術資料

額定數據按照 CSA

機構		CSA 認證號	154685-1318353
額定電壓 (使用組 B)	300 V	額定電壓 (使用組 D)	300 V
額定電流 (使用組 B)	10 A	額定電流 (使用組 D)	10 A
導線最小壓接面積, AWG,	AWG 28	導線最大壓接面積, AWG	AWG 14
參閱認證參數	規格為最大值, 詳情 - 參見認證證書		

額定數據按照 UL 1059

機構		UR 證書號	E60693
額定電壓 (使用組 B)	300 V	額定電壓 (使用組 D)	300 V
額定電流 (使用組 B)	8 A	額定電流 (使用組 D)	8 A
導線最小壓接面積, AWG	AWG 28	導線最大壓接面積, AWG	AWG 14
參閱認證參數	規格為最大值, 詳情 - 參見認證證書		

包裝

包裝	盒裝	VPE 長度	350 mm
VPE 寬度	137 mm	VPE 高度	31 mm

類型測試

測試標識的耐久性	標準	DIN EN 61984 截面 7.3.2 / 09.02 模式取自 DIN EN 60068-2-70 / 07.96	
	測試	原產地標志, 類型鑒別, 批准標識 SEV, 批准標識 CSA	
	評價	可用	
	測試 評價	耐久性 傳遞	
測試: 誤用 (不可互換)	標準	DIN EN 61984 章節 6.3 和 6.9.1 / 09.02, DIN IEC 60512 第 7 部分 5 / 05.94	
	測試	電碼單元旋轉 180°	
	評價	傳遞	
測試 可夾緊 截面積	標準	DIN EN 60999-1 章節 7 和 9.1 / 12.00, DIN EN 60947-1 章節 8.2.4.5.1 / 12.99	
	導線類型	導體類型和導線截面積	實心 0.2 mm ²
		導體類型和導線截面積	扭絞 0.2 mm ²
		導體類型和導線截面積	實心 1.5 mm ²
		導體類型和導線截面積	扭絞 1.5 mm ²
		導體類型和導線截面積	AWG 28/1
		導體類型和導線截面積	AWG 28/19
		導體類型和導線截面積	AWG 16/1
		導體類型和導線截面積	AWG 16/19
	評價	傳遞	

BL 3.50/09/90 SN OR BX

Weidmüller Interface GmbH & Co. KG
 Klingenbergstraße 26
 D-32758 Detmold
 Germany

www.weidmueller.com

技術資料

导体损坏和意外松动测试	标准	DIN EN 60999-1 章节 9.4 / 12.00
	要求	0.2 kg
	导线类型	导体类型和导线截面积 AWG 28/1 导体类型和导线截面积 AWG 28/19
	评价	传递
	要求	0.3 kg
	导线类型	导体类型和导线截面积 2 × AWG 24/1 导体类型和导线截面积 2 × AWG 24/19 线端箍
	评价	传递
	要求	0.4 kg
	导线类型	导体类型和导线截面积 实心 1.5 mm ² 导体类型和导线截面积 扭绞 1.5 mm ² 导体类型和导线截面积 AWG 16/7
	评价	传递
拉出测试	标准	DIN EN 60999-1 章节 9.5 / 12.00
	要求	≥5 N
	导线类型	导体类型和导线截面积 AWG 28/1 导体类型和导线截面积 AWG 28/19
	评价	传递
	要求	≥10 N
	导线类型	导体类型和导线截面积 2 × AWG 24/1 导体类型和导线截面积 2 × AWG 24/19 线端箍
	评价	传递
	要求	≥40 N
	导线类型	导体类型和导线截面积 H05V-U1.5 导体类型和导线截面积 H05V-K1.5 导体类型和导线截面积 AWG 16/7
	评价	传递

分类

ETIM 6.0	EC002638	ETIM 7.0	EC002638
ETIM 8.0	EC002638	ETIM 9.0	EC002638
ECLASS 9.0	27-44-03-09	ECLASS 9.1	27-44-03-09
ECLASS 10.0	27-44-03-09	ECLASS 11.0	27-46-02-02
ECLASS 12.0	27-46-02-02	ECLASS 13.0	27-46-02-02
ECLASS 14.0	27-46-02-02		

环保产品合规

REACH SVHC	/
RoHS 合规状态	合规, 无例外

技術資料

重要注意事項

IPC 準則	該產品的開發、生產和運送符合國際認可的 IPC-A-610 標準 – 允許類別。可按客戶對產品更廣泛的需求作評估
备注	<ul style="list-style-type: none"> • 根據需求可以訂製不同顏色 • 根據需求可以提供鍍金產品 • 導線最大外徑：2.9mm • 導線最大外徑：2.9mm • 針對裸端頭 • 針對附有護套的管狀端頭 • 圖示中P = 間距 • 該額定數據只適用於產品本身。對電氣間隙和爬電距離的設定符合相關行業的應用標準。 • 根据 IEC 61984, OMNIMATE 接插件是无断电能力 (COC) 的接插件。在指定使用期间, 接插件不得在带电或负载下接合或脱离 • 产品在平均温度 50 °C 和最大湿度 70% 的条件下长期储存 36 个月

审批

認證



ROHS	一致
UL File Number Search	UL 网站
UR 證書號	E60693

下载

认证/证书/一致性声明	Declaration of the Manufacturer
工程数据	CAD data – STEP
产品目录	Catalogues in PDF-format
样本	FL DRIVES EN MB DEVICE MANUF. EN FL DRIVES DE FL BUILDING SAFETY EN FL APPL LED LIGHTING EN FLIndustr.CONTROLS EN FL MACHINE SAFETY EN FL HEATING ELECTR EN FL APPL INVERTER EN FL_BASE_STATION_EN FL ELEVATOR EN FL POWER SUPPLY EN FL 72H SAMPLE SER EN PO OMNIMATE EN PO OMNIMATE EN

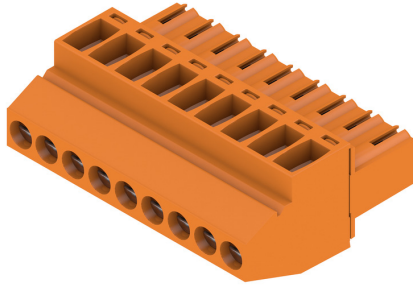
BL 3.50/09/90 SN OR BX

Weidmüller Interface GmbH & Co. KG
 Klingenbergstraße 26
 D-32758 Detmold
 Germany

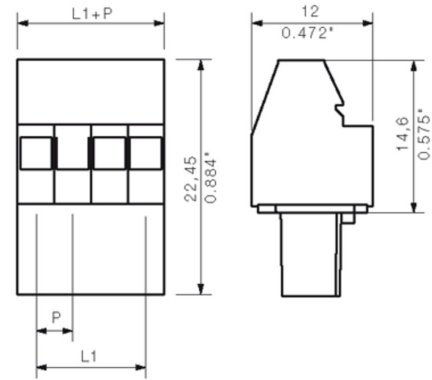
www.weidmueller.com

圖紙

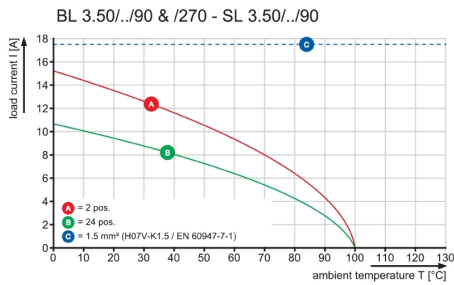
产品图片



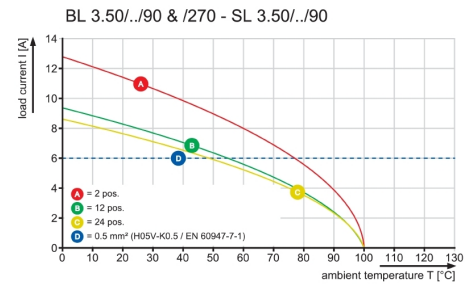
Dimensional drawing



Graph

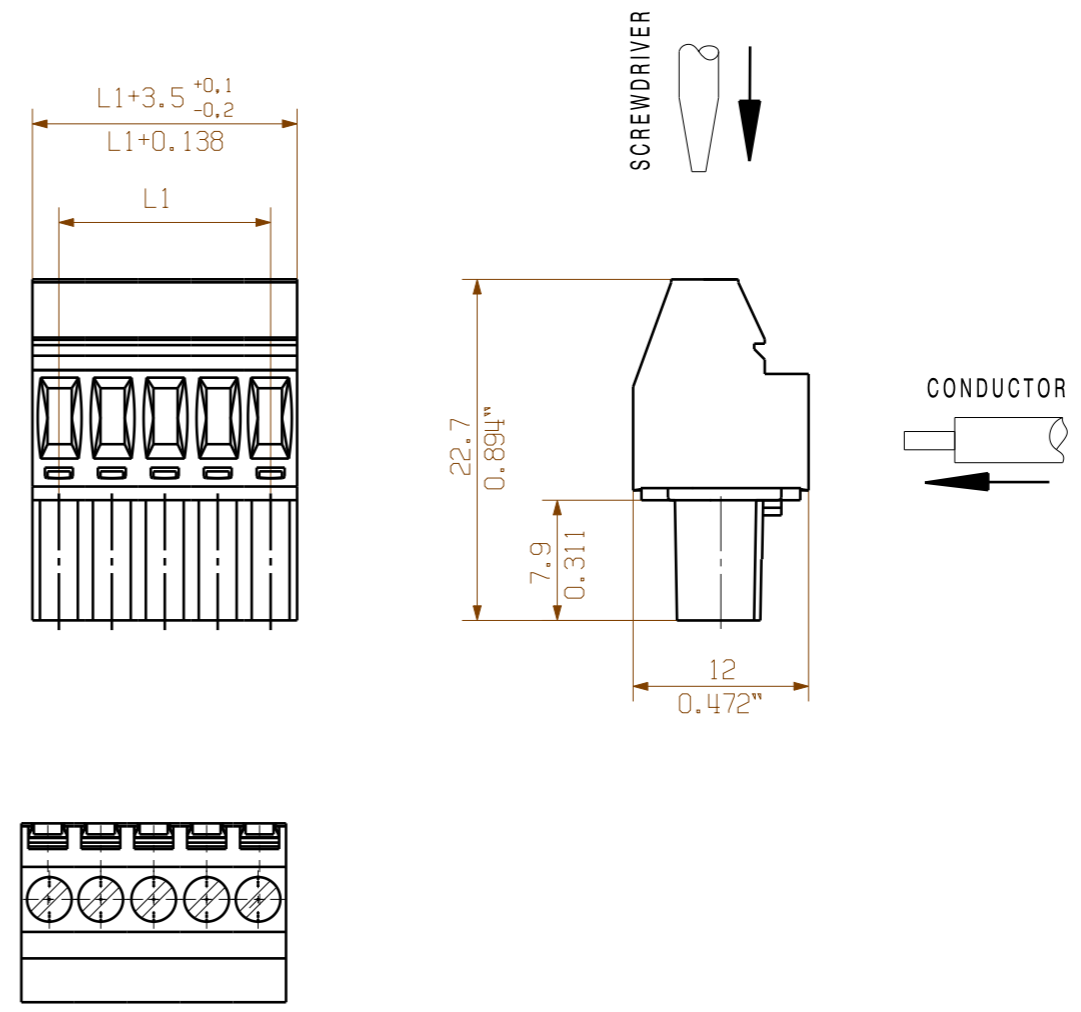


Graph



DIE DEUTSCHE VERSION IST VERBINDLICH
THE GERMAN VERSION IS BINDING

WEITERGABE SOWIE VERVIELFÄLTIGUNG DIESES DOKUMENTS, VERWERTUNG UND MITTEILUNG SEINES INHALTS SIND VERBOTEN, SOWEIT NICHT AUSDRUECKLICH GESTATTET.
ZUWIDERHANDLUNGEN VERPFLICHTEN ZU SCHADENERSATZ. ALLE RECHTE FUER DEN FALL DER PATENT-, GEBRAUCHSMUSTER- ODER GESCHMACKSMUSTEREINTRAGUNG VORBEHALTEN.
THE REPRODUCTION, DISTRIBUTION AND UTILIZATION OF THIS DOCUMENT AS WELL AS THE COMMUNICATION OF ITS CONTENTS TO OTHERS WITHOUT EXPLICIT AUTHORIZATION IS PROHIBITED.
OFFENDERS WILL BE HELD LIABLE FOR THE PAYMENT OF DAMAGES. WEIDMUELLER EXCLUSIVELY RESERVES THE RIGHT TO FILE FOR PATENTS, UTILITY MODELS OR DESIGNS.
© WEIDMUELLER INTERFACE GmbH & Co.KG



24	80,50	3,169
23	77,00	3,031
22	73,50	2,894
21	70,00	2,756
20	66,50	2,618
19	63,00	2,480
18	59,50	2,343
17	56,00	2,205
16	52,50	2,067
15	49,00	1,929
14	45,50	1,791
13	42,00	1,654
12	38,50	1,516
11	35,00	1,378
10	31,50	1,240
9	28,00	1,102
8	24,50	0,965
7	21,00	0,827
6	17,50	0,689
5	14,00	0,551
4	10,50	0,413
3	7,00	0,276
2	3,50	0,138
n	L1[mm]	L1 [Inch]

SHOWN : BL 3.50/05/90

For the mounting of PCBs, it should be noted that the rated data given in the catalogue relates only to the connection elements. The necessary creepage and clearance paths must be observed in connection with the respective applicant in accordance to VDE 0110. The current-carrying capacity and pitch tolerance is to be determined according to DIN IEC 326 part 3 very fine.

Weidmüller connectors are tested to the DIN VDE 0627 standard, and are valid for its field of application. Provided that the components are used to the intended purpose, all requirements with respect to the occurring of electrical, mechanical, thermic and corrosive stress will be satisfied.

	METRIC TOLERANCES: X. = ±0.3 X.X = ±0.1 X.XX = ±0.05		CAT.NO.:	
	60340/0 15.09.11 HELIS_MA 01		C 21346 15	
MODIFICATION		DRAWING NO. SHEET 01 OF 03 SHEETS		ISSUE NO.
		DATE 24.07.2003	NAME KOWOLLIK_R	BL 3.50/././90... BUCHSENSTECKER FEMALE PLUG
SCALE: 5/1		RESPONSIBLE LANG_T	CHECKED 15.09.2011 RIEPENHAUSEN_H	
SUPERSEDES:		APPROVED HECKERT_M	PRODUCT FILE: BL 3.50 7369	