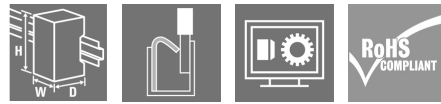


UR20-4DO-N-2A

Weidmüller Interface GmbH & Co. KG
Klingenbergstraße 26
D-32758 Detmold
Germany

www.weidmueller.com

产品图片



正極開關；防短路；多達3線+ FE

數字輸出模組有下列式樣：4 DO、帶2和3線技術的8 DO、附有或不附PLC 介面連接的16 DO 這類模組主要用於合並分散化的執行器。所有的輸出旨在用於符合 DIN EN 60947-5-1標準以及IEC 61131-2DC-13 規格的 DC-13 執行器。與數字輸入模組一樣，其頻率可調節至1 kHz。通過保護輸出，最大程度確保系統安全。包括短路後自動重啟 通過LED燈清楚地顯示整個模組的狀態以及單個訊道的狀態

除了標準應用外，此類數字輸出模組還包括一些專用的模組，例如，用於實現快速交換的4RO-SSR 模組。此類模組採用固態技術安裝，每個輸出電流達 0.5 A。此外，還有適合電源密集應用的4RO-CO 繼電器模組。它配備有4 個 CO 接觸點，經過優化後用於交換 255 V UC 的電壓，設計用於交換 5 A 電流。

模組的電子元件通過輸入電流路徑（U）的電源為連接的感測器供電_{OUT}。

通用订货数据

版本	遠端 I/O 模組, IP20, 數位信號, 輸出, 4 通道, 每通道 2A
訂貨編號	1315420000
類型	UR20-4DO-N-2A
GTIN (EAN)	4050118118575
最小包裝數	1 Stück
備件	1350930000 1346950000 1559850000

UR20-4DO-N-2A

Weidmüller Interface GmbH & Co. KG
Klingenbergstraße 26
D-32758 Detmold
Germany

www.weidmueller.com

技術資料

尺寸和重量

深	76 mm	深度 (英寸)	2.992 inch
高度	120 mm	高度 (英寸)	4.724 inch
寬度	11.5 mm	闊度 (英寸)	0.453 inch
安裝尺寸 - 高度	128 mm	淨重	87 g

溫度

存儲溫度	-40 °C ... +85 °C	工作溫度	-20 °C ... +60 °C
------	-------------------	------	-------------------

數字輸出

保護電路 (電流限制) 的反應時間	< 100µs		
同步系數	最小值	0 %	
	最大值	100 %	
	標稱值	100 %	
單獨訊道診斷	無		
型號	燈具負載, 電阻性, 電感式		
執行器連接	雙芯導線, 三芯導線, 三芯導線 + FE		
感應負荷 (DC13)	2 Hz		
應用輸出電流	最小值	0 mA	
	最大值	8,000 mA	
	標稱值	8,000 mA	
數位輸出	4		
最大反應時間, 低。	250 µs		
最大反應時間, 高。	100 µs		
模組診斷	是		
每模組最大輸出電流	8,000 mA		
每訊道最大輸出電流	2,000 mA		
無反饋	是		
燈負荷 (12 W)	10 Hz		
短路保護	是		
關閉電能 (感應)	< 150 mJ / 訊道		
電阻負荷 (最小 47 Ω)	1 kHz		

通用數據

安裝導軌	抗振	5 Hz ≤ f ≤ 8.4 Hz: 3.5 mm 震幅, 符合標準 IEC 60068-2-6。 , 8.4 Hz ≤ f ≤ 150 Hz: 1 g 加速度, 符合標準 IEC 60068-2-6。
TS 35	污染等級	2
檢測電壓	500 V	
空氣壓力 (儲存)	1013 hPa (高度 0 m) 至 700 hPa (高度 3000 m), 符合標準 DIN EN 61131-2。	空氣壓力 (工作)
空氣壓力 (運輸)	1013 hPa (高度 0 m) 至 700 hPa (高度 3000 m), 符合標準 DIN EN 61131-2。	空氣濕度 (儲存)
空氣濕度 (工作)	符合 DIN EN 61131-2 標準, 10% 至 95%, 非冷凝	空氣濕度 (運輸)
衝擊	15 g 历时 11 ms, 半正弦波, 根據 IEC 60068-2-27	過壓等級
阻燃等級符合 UL 94	V-0	II

編制日期 2024年10月01日 星期二 上午10時42分55秒

目錄日期 28.09.2024 / 保留技術修改權利。

UR20-4DO-N-2A

Weidmüller Interface GmbH & Co. KG
Klingenbergstraße 26
D-32758 Detmold
Germany

www.weidmueller.com

技術資料

系統數據

可能連接	2 根導線, 3 根導線, 3 根導線 FES	接口	U 遠程系統匯流排
模組類型		現場匯流排協議	PROFINET IRT, PROFINET RT, PROFIBUS DP-V1, EtherCAT, Modbus/TCP, EtherNet/IP, CANopen, DeviceNet, POWERLINK, CC-Link, CC-Link IE TSN, IEC 61162-450
系統匯流排傳輸速率, 最大值	數字輸出模式 48 Mbit	絕緣	電流通過之間500 V DC
聯接類型	PUSH IN		

連接數據

單股導線最大截面	1.5 mm ²	單股導線的最大壓接面積 (AWG)	AWG 16
單股導線的最小壓接面積	0.14 mm ²	單股導線的最小壓接面積 (AWG)	AWG 26
多股軟導線的最大壓接面積(AWG)	AWG 16	多股軟導線的最小壓接面積(AWG)	AWG 26
最大壓接面積 軟導線	1.5 mm ²	最小壓接面積 軟導線	0.14 mm ²
聯接類型	PUSH IN		

電源

電流消耗 I _{IN} (現場匯流排耦合器的電源段), 典型值	8mA	電流消耗 I _{OUT} (相應電源段)	10mA + 負載
電源電壓	24 V DC +20 %/ -15 %, 透過系統匯流排		

分類

ETIM 6.0	EC001599	ETIM 7.0	EC001599
ETIM 8.0	EC001599	ETIM 9.0	EC001599
ECLASS 9.0	27-24-26-04	ECLASS 9.1	27-24-26-04
ECLASS 10.0	27-24-26-04	ECLASS 11.0	27-24-26-04
ECLASS 12.0	27-24-26-04	ECLASS 13.0	27-24-26-04
ECLASS 14.0	27-24-26-04		

環保產品合規

REACH SVHC	Lead 7439-92-1
SCIP	82327f13-cd27-455a-ab5b-a62e1996dcf8
RoHS 合規狀態	合規, 有例外
RoHS 豁免 (如適用/已知)	7a, 7c1

UR20-4DO-N-2A

Weidmüller Interface GmbH & Co. KG
Klingenbergstraße 26
D-32758 Detmold
Germany

www.weidmueller.com

技術資料

审批

認證



ROHS	一致
UL File Number Search	UL 网站
證書號 (cULus)	E141197
證書編號 (cULusEX)	E223527

下載

认证/证书/一致性声明	KC certificate Compass safe distance certificate Lloyds Register certificate DNV certificate ABS certificate RINA certificate Bureau Veritas - Type Approval Certificate PRS (Polish Register of Shipping) NIPPON KAIJI KYOKAI Certificate - ClassNK DEMKO15ATEX1525X CCC certificate CCS certificate CCS certificate UKCA Declaration of Conformity - EN CE Declaration of Conformity - DE
工程数据	CAD data – STEP Compatibility information – Combinability of UR20
用户文档	MAN_U-REMOTE_DE MAN_U-REMOTE_EN
产品目录	Catalogues in PDF-format

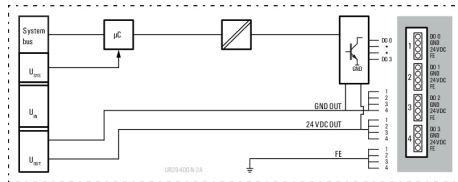
UR20-4DO-N-2A

Weidmüller Interface GmbH & Co. KG
 Klingenbergstraße 26
 D-32758 Detmold
 Germany

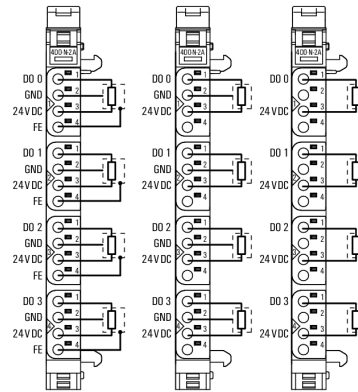
www.weidmueller.com

圖紙

Block diagram



Connection diagram



缩写释义

Digital output modules

