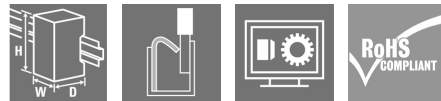


## UR20-2CNT-100

Weidmüller Interface GmbH & Co. KG  
Klingenbergstraße 26  
D-32758 Detmold  
Germany

www.weidmueller.com

## 產品圖片



### 數碼計數器和通訊模塊 100/500 kHz；32-位計數器分辨率；個別坑槽診斷

增量和絕對值編碼器在今天的自動化系統是不可或缺的，特別是為這些應用而開發的，魏德米勒為您提供各種計數器模塊，其能接受輸入頻率高達 500 kHz 同步串行介面 (SSI) 模塊可進行高精確度的定位任務並備有絕對值編碼器

模塊可以應付所有應用領域進行參數設置為監聽或主模式操作 具脈衝輸入的模塊讓您測量頻率，高達 100 kHz，以及 UR20-1 CNT-500 提供可接受頻率高達 500 kHz 的輸入 The UR20-2CNT-100 模塊有兩個獨立的計數器輸入；附加了 UR20-1CNT-100-1DO 模塊帶有一個計數器，同時提供額外選擇，歸功於門門、閘門及重置輸入這允許外部控制計數器 再者，該模塊可使用一組參考值，通過數碼輸出誘動一個即時活動

UR20-1COM-232-485-422 模塊為您提供已延展的通訊選項；如設備通過 RS232, RS485 或 RS422 介面，可以持續在 U-遠程系統集成 UR20-1COM-SAI-PRO 模塊對於連接控制櫃至實地提供了解決方案 此網關允許每個 U-遠端模塊集成多達 15 個分散式 IP67 SAI-PRO 子線模塊 模塊電子由輸入電流路徑供電至帶電源的連接傳感器 (UIN)

## 通用订货数据

版本	遠端 I/O 模組, IP20, 數位信號, 輸入, 直插式連接, 計數器, 雙通道的
訂貨編號	<a href="#">1315590000</a>
類型	UR20-2CNT-100
GTIN (EAN)	4050118118506
最小包裝數	1 Stück
備件	<a href="#">1350930000</a> <a href="#">1347150000</a> <a href="#">1346540000</a>

## UR20-2CNT-100

Weidmüller Interface GmbH &amp; Co. KG

Klingenbergstraße 26

D-32758 Detmold

Germany

www.weidmueller.com

## 技術資料

## 尺寸和重量

深	76 mm	深度 (英寸)	2.992 inch
高度	120 mm	高度 (英寸)	4.724 inch
寬度	11.5 mm	闊度 (英寸)	0.453 inch
安裝尺寸 - 高度	128 mm	淨重	85 g

## 溫度

存儲溫度	-40 °C ... +85 °C	工作溫度	-20 °C ... +60 °C
------	-------------------	------	-------------------

## 數字輸出入

低輸入電壓	< 5 V						
反向電路保護	是						
單獨訊道診斷	是						
感測器供電	<table border="1"> <tr> <td>最大值</td> <td>750 mA</td> </tr> <tr> <td>最小值</td> <td>0 mA</td> </tr> <tr> <td>標稱值</td> <td>750 mA</td> </tr> </table>	最大值	750 mA	最小值	0 mA	標稱值	750 mA
最大值	750 mA						
最小值	0 mA						
標稱值	750 mA						
感測器連接	雙芯導線, 三芯導線						
感測器電源	是						
操作模式	脈沖, 方向, 1倍, 2倍, 4倍						
數量	2						
最大輸入頻率	100 kHz						
模組診斷	是						
每信道最大輸入電流	3.5 mA						
計數器寬度	32 Bit						
輸入濾波器	可配置						
輸入類型	for Type 1 and Type 3 sensors as per IEC 61131-2						
高輸入電壓	> 11 V						

## 通用數據

安裝導軌	TS 35	抗振	5 Hz ≤ f ≤ 8.4 Hz: 3.5 mm 震幅, 符合標準IEC 60068-2-6。 , 8.4 Hz ≤ f ≤ 150 Hz: 1 g 加速度, 符合標準IEC 60068-2-6。
檢測電壓	500 V	污染等級	2
空氣壓力 (儲存)	1013 hPa (高度 0 m) 至 700 hPa (高度 3000 m), 符合標準DIN EN 61131-2。	空氣壓力 (工作)	≥ 795 hPa (高度 ≤ 2000 m), 符合標準DIN EN 61131-2。
空氣壓力 (運輸)	1013 hPa (高度 0 m) 至 700 hPa (高度 3000 m), 符合標準DIN EN 61131-2。	空氣濕度(儲存)	符合 DIN EN 61131-2 標準, 10% 至 95%, 非冷凝
空氣濕度 (工作)	符合 DIN EN 61131-2 標準, 10% 至 95%, 非冷凝	空氣濕度 (運輸)	符合 DIN EN 61131-2 標準, 10% 至 95%, 非冷凝
衝擊	15 g 历时 11 ms, 半正弦波, 根据 IEC 60068-2-27	過壓等級	II
阻燃等級符合 UL 94	V-0		

## UR20-2CNT-100

Weidmüller Interface GmbH & Co. KG  
Klingenbergstraße 26  
D-32758 Detmold  
Germany

www.weidmueller.com

## 技術資料

## 系統數據

接口	U 遠程系統匯流排	模組類型	功能模組
現場匯流排協議	PROFINET IRT, PROFINET RT, PROFIBUS DP-V1, EtherCAT, Modbus/TCP, EtherNet/IP, CANopen, DeviceNet, POWERLINK, CC-Link, CC-Link IE TSN, IEC 61162-450	系統匯流排傳輸速率, 最大值	48 Mbit
絕緣	電流通道之間500 V DC		

## 連接數據

單股導線最大截面	1.5 mm <sup>2</sup>	單股導線的最大壓接面積 (AWG)	AWG 16
單股導線的最小壓接面積	0.14 mm <sup>2</sup>	單股導線的最小壓接面積 (AWG)	AWG 26
多股軟導線的最大壓接面積(AWG)	AWG 16	多股軟導線的最小壓接面積(AWG)	AWG 26
數量	2	最大壓接面積 軟導線	1.5 mm <sup>2</sup>
最小壓接面積 軟導線	0.14 mm <sup>2</sup>	連接類型	PUSH IN

## 電源

反向電路保護	是	電流消耗 I <sub>IN</sub> (現場匯流排耦合器的電源段), 典型值	8mA
電流消耗 I <sub>IN</sub> (相應電源段)	35 mA (另加輸出電流)	電源電壓	24 V DC +20 %/ -15 %, 透過系統匯流排

## 分類

ETIM 6.0	EC001601	ETIM 7.0	EC001601
ETIM 8.0	EC001601	ETIM 9.0	EC001601
ECLASS 9.0	27-24-26-05	ECLASS 9.1	27-24-26-05
ECLASS 10.0	27-24-26-05	ECLASS 11.0	27-24-26-05
ECLASS 12.0	27-24-26-05	ECLASS 13.0	27-24-26-05
ECLASS 14.0	27-24-26-05		

## 環保產品合規

REACH SVHC	Lead 7439-92-1
SCIP	82327f13-cd27-455a-ab5b-a62e1996dcf8
RoHS 合規狀態	合規, 有例外
RoHS 豁免 (如適用/已知)	7a, 7cl

**UR20-2CNT-100**

**Weidmüller Interface GmbH & Co. KG**  
 Klingenbergstraße 26  
 D-32758 Detmold  
 Germany

www.weidmueller.com

技術資料

审批

認證



ROHS	一致
UL File Number Search	UL 网站
證書號 (cULus)	E141197
證書編號 (cULusEX)	E223527

下載

认证/证书/一致性声明	<a href="#">KC certificate</a> <a href="#">Compass safe distance certificate</a> <a href="#">Lloyds Register certificate</a> <a href="#">DNV certificate</a> <a href="#">ABS certificate</a> <a href="#">RINA certificate</a> <a href="#">Bureau Veritas - Type Approval Certificate</a> <a href="#">PRS (Polish Register of Shipping)</a> <a href="#">NIPPON KAIJI KYOKAI Certificate - ClassNK</a> <a href="#">DEMKO15ATEX1525X</a> <a href="#">CCS certificate</a> <a href="#">CCS certificate</a> <a href="#">UKCA Declaration of Conformity - EN</a> <a href="#">CE Declaration of Conformity - DE</a>
工程数据	<a href="#">CAD data – STEP</a> <a href="#">Compatibility information – Combinability of UR20</a>
用户文档	<a href="#">MAN_U-REMOTE_DE</a> <a href="#">MAN_U-REMOTE_EN</a>
产品目录	<a href="#">Catalogues in PDF-format</a>

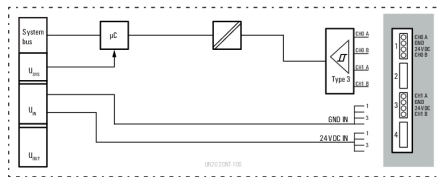
**UR20-2CNT-100**

**Weidmüller Interface GmbH & Co. KG**  
 Klingenbergstraße 26  
 D-32758 Detmold  
 Germany

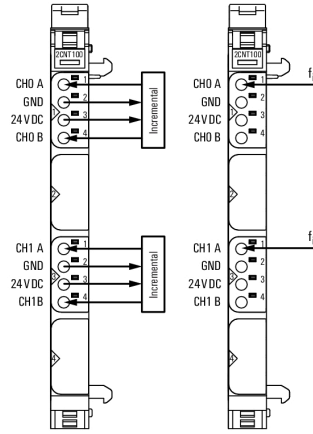
www.weidmueller.com

圖紙

**Block diagram**



**Connection diagram**



縮寫釋義

**Digital counter- and communication- modules**

