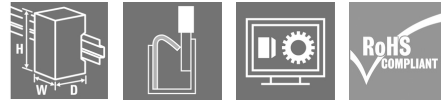


UR20-4AI-UI-16

Weidmüller Interface GmbH & Co. KG
Klingenbergstraße 26
D-32758 Detmold
Germany

www.weidmueller.com

产品图片



輸入可進行參數設置；多達 3-電線 + FE；精確度 0.1%
FSR

在許多款式具有不同的解像度及和佈線解決方案提供 u-remote 系統的模擬輸入模塊。

款式有 12- 及 16-位解像度，可記錄高達 4 模擬傳感器，具 +/-10 V, +/-5 V, 0...10 V, 0...5 V, 2...10 V, 1...5 V, 0...20 mA 或 4...20 mA，最精確 每個接插件可選擇連接傳感器至 2- 或 3- 線技術 每個坑槽的測量範圍參數可個別設置 除此之外，每個坑槽都有自己的 LED 狀態。

魏德米勒介面組件的特別款式確保同一時間精確的為8個傳感器電流測量具16 位解像度 (0...20 mA 或 4...20 mA)。

模塊電子由輸入電流路徑供電至帶電源的連接傳感器 (U_{IN})。

通用订货数据

版本	遠端 I/O 模組, IP20, 4 通道, 類比信號, 輸入, 電流/電壓, 16 Bit
訂貨編號	1315620000
類型	UR20-4AI-UI-16
GTIN (EAN)	405011811855 1
最小包裝數	1 Stück
備件	1350930000 1347200000 1484020000

UR20-4AI-UI-16

Weidmüller Interface GmbH & Co. KG
Klingenbergstraße 26
D-32758 Detmold
Germany

www.weidmueller.com

技術資料

尺寸和重量

深	76 mm	深度 (英寸)	2.992 inch
高度	120 mm	高度 (英寸)	4.724 inch
寬度	11.5 mm	闊度 (英寸)	0.453 inch
安裝尺寸 - 高度	128 mm	淨重	89 g

溫度

存儲溫度	-40 °C ... +85 °C	工作溫度	-20 °C ... +60 °C
------	-------------------	------	-------------------

模擬輸入

內部電阻 I	41.2 Ω	
內部電阻 U	100 kΩ	
反向電路保護	是	
反應時間	< 50 ms	
單獨訊道診斷	無	
型號	1. U (0...5V, 0...10V, 1...5V, 2...10V, ±10V), 2. I (0-20mA 或 4-20mA), 電流或電壓輸入 (可調節的)	
感測器供電	最大值	750 mA
	最小值	0 mA
	標稱值	750 mA
感測器連接	雙芯導線, 三芯導線, 三芯導線 + FE	
感測器電源	是	
模擬輸入路數	4	
模組診斷	是	
短路保護	是	
精度	0.1% FSR	
解析度	16 Bit	
轉換時間	1ms	

通用數據

安裝導軌	TS 35	抗振	5 Hz ≤ f ≤ 8.4 Hz: 3.5 mm 震幅, 符合標準 IEC 60068-2-6。; 8.4 Hz ≤ f ≤ 150 Hz: 1 g 加速度, 符合標準 IEC 60068-2-6。
檢測電壓	500 V	污染等級	2
空氣壓力 (儲存)	1013 hPa (高度 0 m) 至 700 hPa (高度 3000 m), 符合標準 DIN EN 61131-2。	空氣壓力 (工作)	≥ 795 hPa (高度 ≤ 2000 m), 符合標準 DIN EN 61131-2。
空氣壓力 (運輸)	1013 hPa (高度 0 m) 至 700 hPa (高度 3000 m), 符合標準 DIN EN 61131-2。	空氣濕度 (儲存)	符合 DIN EN 61131-2 標準, 10% 至 95%, 非冷凝
空氣濕度 (工作)	符合 DIN EN 61131-2 標準, 10% 至 95%, 非冷凝	空氣濕度 (運輸)	符合 DIN EN 61131-2 標準, 10% 至 95%, 非冷凝
衝擊	15 g 历时 11 ms, 半正弦波, 根據 IEC 60068-2-27	過壓等級	II
阻燃等級符合 UL 94	V-0		

UR20-4AI-UI-16

Weidmüller Interface GmbH & Co. KG
Klingenbergstraße 26
D-32758 Detmold
Germany

www.weidmueller.com

技術資料

系統數據

參數數據	14 Byte	接口	U 遠程系統匯流排
模組類型	模擬輸入模式	流程數據	8 Byte
現場匯流排協議	PROFINET IRT, PROFINET RT, PROFIBUS DP-V1, EtherCAT, Modbus/TCP, EtherNet/IP, CANopen, DeviceNet, POWERLINK, CC-Link, CC-Link IE TSN, IEC 61162-450	系統匯流排傳輸速率, 最大值	48 Mbit
絕緣	電流通道之間500 V DC	診斷數據	1 Bit

連接數據

單股導線最大截面	1.5 mm ²	單股導線的最大壓接面積 (AWG)	AWG 16
單股導線的最小壓接面積	0.14 mm ²	單股導線的最小壓接面積 (AWG)	AWG 26
多股軟導線的最大壓接面積(AWG)	AWG 16	多股軟導線的最小壓接面積(AWG)	AWG 26
最大壓接面積 軟導線	1.5 mm ²	最小壓接面積 軟導線	0.14 mm ²
聯接類型	PUSH IN		

電源

反向電路保護	是	電流消耗 I _{IN} (現場匯流排耦合器的電源段), 典型值	8mA
電流消耗 I _{IN} (相應電源段)	25 mA + 感測器饋電電流	電源電壓	24 V DC +20 %/ -15 %, 透過系統匯流排

分類

ETIM 6.0	EC001596	ETIM 7.0	EC001596
ETIM 8.0	EC001596	ETIM 9.0	EC001596
ECLASS 9.0	27-24-26-01	ECLASS 9.1	27-24-26-01
ECLASS 10.0	27-24-26-01	ECLASS 11.0	27-24-26-01
ECLASS 12.0	27-24-26-01	ECLASS 13.0	27-24-26-01
ECLASS 14.0	27-24-26-01		

UR20-4AI-UI-16

Weidmüller Interface GmbH & Co. KG
Klingenbergstraße 26
D-32758 Detmold
Germany

www.weidmueller.com

技術資料

标书规格表

描述文本- 長	<p>模擬量輸入模組 4AI-UI-16 4 通道模擬量輸入模組, 正向切換 連接方式: 直插 式 插頭上的電位: 模擬輸 入, 輸入通路為 24 VDC 和 0 V, FE 尺寸 (HxWxD): 120 mm (附有控制 桿: 128 mm), 11.5 mm, 76 mm 模組狀態: 透過收集資料顯示, 模組 頂部的 LED 通道狀態: 直 接顯示在接線點處 重量: 88.6 g 模組診斷: 是 單個 通道診斷: 否 反向極性保 護: 是 工作溫度: -20°C - +60°C 過程數據: 4 字 節 診斷數據: 1 字節 電氣 隔離: 現場與系統匯流排 之間 電源電壓: 24 VDC +25% / -15% 內部電流消 耗: 8 mA 電源電流消耗: 25 mA + 感測器饋電電流 精度: 0.1% FSR 分辨率: 16 位 轉換時間: 1 ms 輸 入參數: 電壓或電流 內部 電阻 U: 100 kΩ 內部電阻 I: 41.2 Ω 品牌: 魏德米勒 型 號: UR20-4AI-UI-16</p>
---------	--

环保产品合规

REACH SVHC	Lead 7439-92-1
SCIP	82327f13-cd27-455a-ab5b-a62e1996dcf8
RoHS 合规状态	合规, 有例外
RoHS 豁免 (如适用/已知)	7a, 7c1

审批

認證



ROHS	一致
UL File Number Search	UL 网站
證書號 (cULus)	E141197
證書編號 (cULusEX)	E223527

編制日期 2024年10月01日 星期二 上午10時51分40秒

目錄日期 28.09.2024 / 保留技術修改權利。

UR20-4AI-UI-16

Weidmüller Interface GmbH & Co. KG

Klingenbergstraße 26

D-32758 Detmold

Germany

www.weidmueller.com

技術資料

下載

认证/证书/一致性声明	KC certificate Compass safe distance certificate Lloyds Register certificate DNV certificate ABS certificate RINA certificate Bureau Veritas - Type Approval Certificate PRS (Polish Register of Shipping) NIPPON KAIJI KYOKAI Certificate - ClassNK DEMKO 15ATEX 1525X CCC certificate CCS certificate CCS certificate UKCA Declaration of Conformity - EN CE Declaration of Conformity - DE
工程数据	CAD data – STEP Compatibility information – Combinability of UR20
产品更改通知	Release-Notes - Firmware
软件	Firmware – Current firmware UR20-4AI-UI Firmware – Archive firmware UR20-4AI-UI
用户文档	MAN_U-REMOTE_DE MAN_U-REMOTE_EN
产品目录	Catalogues in PDF-format

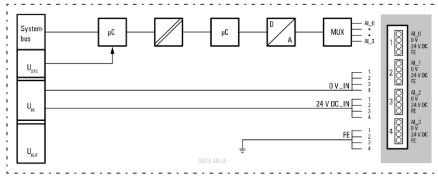
UR20-4AI-UI-16

Weidmüller Interface GmbH & Co. KG
 Klingenbergstraße 26
 D-32758 Detmold
 Germany

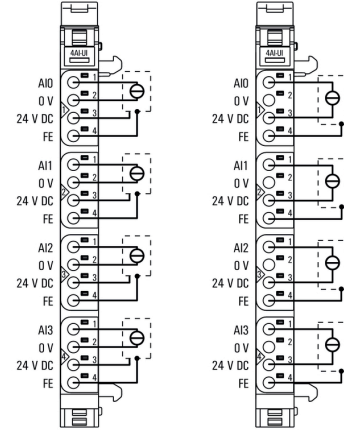
www.weidmueller.com

圖紙

Block diagram



Connection diagram



缩写释义

Analogue input modules

