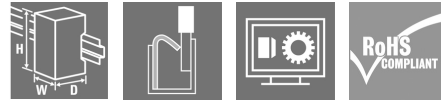


UR20-4AO-UI-16

Weidmüller Interface GmbH & Co. KG
Klingenbergstraße 26
D-32758 Detmold
Germany

www.weidmueller.com

产品图片

**2或4線連接；16-bit 解析度；4種輸出**

模擬輸出模組能夠控制4種 $\pm 10\text{ V}$ 、 $\pm 5\text{ V}$ 、 $0\text{...}10\text{ V}$ 、 $0\text{...}5\text{ V}$ 、 $2\text{...}10\text{ V}$ 、 $1\text{...}5\text{ V}$ 、 $0\text{...}20\text{ mA}$ 或 $4\text{...}20\text{ mA}$ 等範圍的模組執行器，其測量範圍最終值的精度等級達0.05%。採用2、3或4線技術的執行器可以連接每個連接器。測量範圍通過參數確定法確定。除此之外，每個訊道都附有自己的狀態LED燈。

輸出端由通過輸出電流路徑供電 (U_{OUT})。

通用订货数据

版本	遠端 I/O 模組, IP20, 類比信號, 輸出, 4 通道, 電流/電壓
訂貨編號	1315680000
類型	UR20-4AO-UI-16
GTIN (EAN)	4050118118803
最小包裝數	1 Stück
備件	1350930000 1347270000 1484070000

編制日期 2024年10月01日 星期二 上午10時52分57秒

目錄日期 28.09.2024 / 保留技術修改權利。

UR20-4AO-UI-16

Weidmüller Interface GmbH & Co. KG

Klingenbergstraße 26

D-32758 Detmold

Germany

www.weidmueller.com

技術資料

尺寸和重量

深	76 mm	深度 (英寸)	2.992 inch
高度	120 mm	高度 (英寸)	4.724 inch
寬度	11.5	闊度 (英寸)	0.453 inch
安裝尺寸 - 高度	128 mm	淨重	87 g

溫度

存儲溫度	-40 °C ... +85 °C	工作溫度	-20 °C ... +60 °C
------	-------------------	------	-------------------

模擬輸出

T min.和T max.間最大誤差	220 %						
反應時間	1ms / 4 通道						
同步系數	<table border="1"> <tr> <td>最小值</td> <td>0 %</td> </tr> <tr> <td>最大值</td> <td>100 %</td> </tr> <tr> <td>標稱值</td> <td>100 %</td> </tr> </table>	最小值	0 %	最大值	100 %	標稱值	100 %
最小值	0 %						
最大值	100 %						
標稱值	100 %						
單獨訊道診斷	無						
單調性	是						
型號	1. U (0...5V, 0...10V, 1...5V, 2...10V, ±10V), 2. I (0-20mA 或 4-20mA)						
執行器供電	<table border="1"> <tr> <td>最小值</td> <td>0 mA</td> </tr> <tr> <td>最大值</td> <td>185 mA</td> </tr> <tr> <td>標稱值</td> <td>185 mA</td> </tr> </table>	最小值	0 mA	最大值	185 mA	標稱值	185 mA
最小值	0 mA						
最大值	185 mA						
標稱值	185 mA						
執行器連接	2線制 (自動檢測), 四芯導線						
應用輸出電流	<table border="1"> <tr> <td>最小值</td> <td>0 mA</td> </tr> <tr> <td>最大值</td> <td>185 mA</td> </tr> <tr> <td>標稱值</td> <td>185 mA</td> </tr> </table>	最小值	0 mA	最大值	185 mA	標稱值	185 mA
最小值	0 mA						
最大值	185 mA						
標稱值	185 mA						
替換值	是						
模擬輸出數量	4						
模組診斷	是						
溫度係數	20 ppm 電壓 / 31 ppm 電流測量 / °K						
短路保護	是						
精度	±0,1 % FSR max., 0,05 % FSR typ.						
解析度	16 Bit						
訊道間串音	0.001 %						
輸出種類	電壓 (0...5 V, 0...10 V, 1...5 V, 2...10 V, ±10 V, ±5 V), 電流 (0...20 mA 或 4...20 mA)						
重複精度	< 1 mV eff.						
電壓負載電阻	> 1 kΩ (在環境溫度 > 50 °C 時, 最大感測器總電流 = 25 mA)						
電流負載電阻	< 600Ω						

UR20-4AO-UI-16

Weidmüller Interface GmbH & Co. KG
Klingenbergstraße 26
D-32758 Detmold
Germany

www.weidmueller.com

技術資料

通用數據

安裝導軌	TS 35	抗振	5 Hz ≤ f ≤ 8.4 Hz: 3.5 mm 震幅, 符合標準 IEC 60068-2-6。 , 8.4 Hz ≤ f ≤ 150 Hz: 1 g 加速度, 符合標準 IEC 60068-2-6。
檢測電壓	500 V	污染等級	2
空氣壓力 (儲存)	1013 hPa (高度 0 m) 至 700 hPa (高度 3000 m), 符合標準 DIN EN 61131-2。	空氣壓力 (工作)	≥ 795 hPa (高度 ≤ 2000 m), 符合標準 DIN EN 61131-2。
空氣壓力 (運輸)	1013 hPa (高度 0 m) 至 700 hPa (高度 3000 m), 符合標準 DIN EN 61131-2。	空氣濕度 (儲存)	符合 DIN EN 61131-2 標準, 10% 至 95%, 非冷凝
空氣濕度 (工作)	符合 DIN EN 61131-2 標準, 10% 至 95%, 非冷凝	空氣濕度 (運輸)	符合 DIN EN 61131-2 標準, 10% 至 95%, 非冷凝
衝擊	15 g 历时 11 ms, 半正弦波, 根据 IEC 60068-2-27	過壓等級	II
阻燃等級符合 UL 94	V-0		

系統數據

參數數據	12 Byte	接口	U 遠程系統匯流排
模組類型	模擬輸出模式	流程數據	8 Byte
現場匯流排協議	CANopen, DeviceNet, EtherCAT, EtherNet/IP, Modbus/TCP, PROFINET IRT, PROFIBUS DP-V1, POWERLINK	系統匯流排傳輸速率, 最大值	48 Mbit
絕緣	電流通過之間直流 500 V	診斷數據	1 Bit

連接數據

單股導線最大截面	1.5 mm ²	單股導線的最大壓接面積 (AWG)	AWG 16
單股導線的最小壓接面積	0.14 mm ²	單股導線的最小壓接面積 (AWG)	AWG 26
多股軟導線的最大壓接面積 (AWG)	AWG 16	多股軟導線的最小壓接面積 (AWG)	AWG 26
最大壓接面積 軟導線	1.5 mm ²	最小壓接面積 軟導線	0.14 mm ²
聯接類型	PUSH IN		

電源

電流消耗 I _{IN} (現場匯流排耦合器的電源段), 典型值	8 mA	電流消耗 I _{OUT} (相應電源段)	85 mA
電源電壓	24 V DC +20 % / -15 %, 透過系統匯流排		

分類

ETIM 6.0	EC001596	ETIM 7.0	EC001596
ETIM 8.0	EC001596	ETIM 9.0	EC001596
ECLASS 9.0	27-24-26-01	ECLASS 9.1	27-24-26-01
ECLASS 10.0	27-24-26-01	ECLASS 11.0	27-24-26-01
ECLASS 12.0	27-24-26-01	ECLASS 13.0	27-24-26-01
ECLASS 14.0	27-24-26-01		

UR20-4AO-UI-16

Weidmüller Interface GmbH & Co. KG
Klingenbergstraße 26
D-32758 Detmold
Germany

www.weidmueller.com

技術資料

标书规格表

描述文本- 長	<p>類比量輸出模組 4AO-UI-16 4-通道類比量輸出模組 連接方式：直插式 尺寸 (HxWxD)：120 mm (帶釋放杆：128 mm)，11.5 mm，76 mm 模組狀態：通過收集資訊進行顯示、LED 位於模組頂部 通道狀態：在接線點處直接顯示 重量：83 g 模組診斷：有 單個通道診斷：無 工作溫度：-20°C - +60°C 過程資料：8 位元組 參數資料：12 位元組 診斷資料：1 位元組 電氣隔離：現場與系統匯流排之間 供電電壓：24 VDC +25% / -15% 模組電流消耗：8 mA 通道電流消耗：85 mA 精度：0.05% FSR 解析度：16 位 回應時間：4 通道為 1 ms 輸出參數：電壓或電流 內部阻抗 U：100 kΩ 內部阻抗 I：41.2 MΩ 品牌：Weidmüller 型號：UR20-4AI-UI-16</p>
---------	---

环保产品合规

REACH SVHC	Lead 7439-92-1
SCIP	82327f13-cd27-455a-ab5b-a62e1996dcf8
RoHS 合规状态	合规, 有例外
RoHS 豁免 (如适用/已知)	7a, 7cl

审批

認證



ROHS	一致
UL File Number Search	UL 网站
證書號 (cULus)	E141197
證書編號 (cULusEX)	E223527

UR20-4AO-UI-16

Weidmüller Interface GmbH & Co. KG
Klingenbergstraße 26
D-32758 Detmold
Germany

www.weidmueller.com

技術資料

下載

认证/证书/一致性声明	KC certificate DNV certificate DEMKO15ATEX1525X CCS certificate CCS certificate UKCA Declaration of Conformity - EN CE Declaration of Conformity - DE
工程数据	CAD data – STEP Compatibility information – Combinability of UR20
产品更改通知	Release-Notes - Firmware
软件	Firmware – Archive firmware UR20-4AO-UI Firmware – Current firmware UR20-4AO-UI
用户文档	MAN_U-REMOTE_DE MAN_U-REMOTE_EN
产品目录	Catalogues in PDF-format

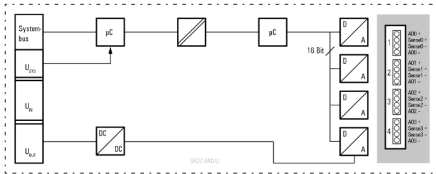
UR20-4AO-UI-16

Weidmüller Interface GmbH & Co. KG
 Klingenbergstraße 26
 D-32758 Detmold
 Germany

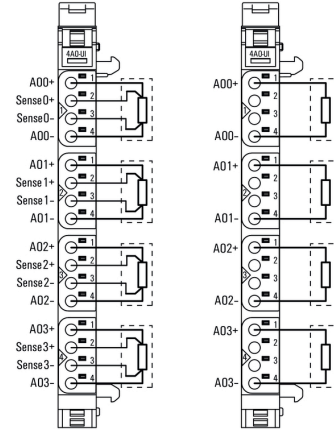
www.weidmueller.com

圖紙

Block diagram



Connection diagram



缩写释义

Analogue output modules

