

型号

GL5-L/43a/155

光电槽型传感器
4 芯扁平连接器

特性

- 微型设计
- 适宜小物体检测
- 开关频率高
- 安装快速简单
- 清晰的可视 LED 功能显示

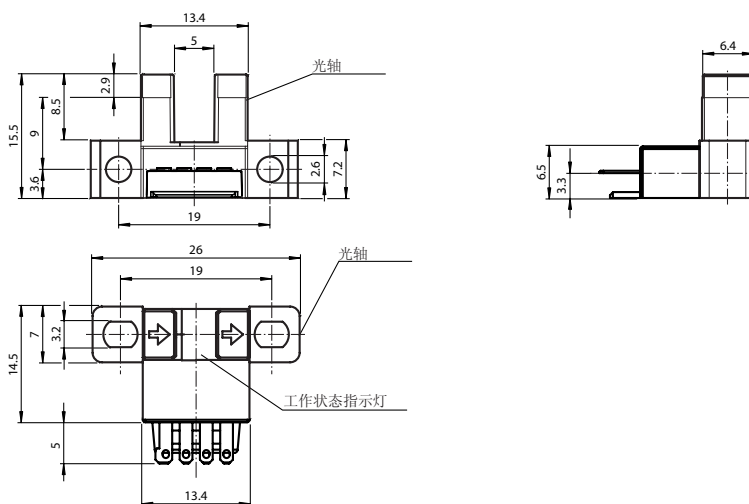
描述

GL5 小型光电槽型传感器体积小，光学性能出众。满足半导体工业微型物体的检测需求。在同类产品中具有 DC 5 - 24 V 的宽电压范围和 高达 5 kHz 的最快开关频率。内部集成的聚焦孔使传感器能检测尺寸为 0.8 x 1.8 mm 的微型物体。传感器提供 NPN 或者 PNP 输出。多样且优化的外壳使传感器最大程度地适用于拥挤环境中。

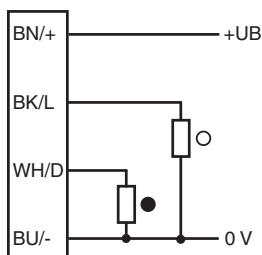
附件

- CBLSETGL5 (P/N:804150)**
GL5 用 2 m 连接电缆
- CONGL5 (P/N:807086)**
GL5 用连接器

外形尺寸



电气连接



- = 亮通
- = 暗通

Release date: 2008-09-04 Date of issue: 2010-10-9 803113_cn.xml

技术参数

一般说明

光源类型	连续式红外光, 940 nm
光源特性	红色激光
认证	CE, cULus Listed 57M3 (Only in association with UL Class 2 power supply; Type 1 enclosure)
障碍物尺寸	0,8 x 1,8 mm
槽宽	5 mm
极限环境光强	1000 Lux

安全评估参数

MTTF _d	3760 a
持续运行时间 (T _M)	20 a
诊断覆盖率 (DC)	0 %

指示灯 / 操作键

功能显示	红色 LED
------	--------

电气特性

工作电压	U_B	5 ... 24 V DC, Class 2
空载电流	I_0	最大 20 mA
时间迟滞	t_v	< 2 ms

输出

开关类型	亮 / 暗通可调	
信号输出	2 pnp 互补型输出, 过电压保护	
负载电压	最大 30 V DC	
负载电流	最大 50 mA	
电压降	U_d	10 mA 时最大 0.2 V, 50mA 时最大 0.6 V
开关频率	f	最大 5 kHz
响应时间		光束没遮挡时 40 μ s 光束有被遮挡时 80 μ s

重复精度	0.03 mm
------	---------

符合标准

标准	EN 60947-5-2
标准 2	UL 508

环境温度

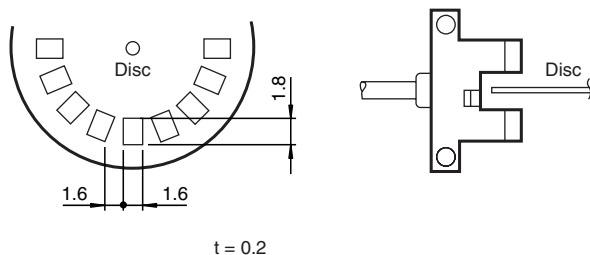
工作温度	-25 ... 55 °C (-13 ... 131 °F)
储藏	-30 ... 80 °C (-22 ... 176 °F)

机械特性

防护等级	IP50
连接	4 芯扁平接头
材料	
外壳	PBT
重量	3 g

响应频率

响应频率是指当如下图所示的磁盘旋转时的相应值。



应用

GL5 适用于半导体和电子工业应用环境

典型应用包括：

1. 导线检测
2. 凸轮位置检测
3. 移动物体的极限位置检测
4. 胶片检测