



型号

UC2000-30GM-2EP-IO-V15

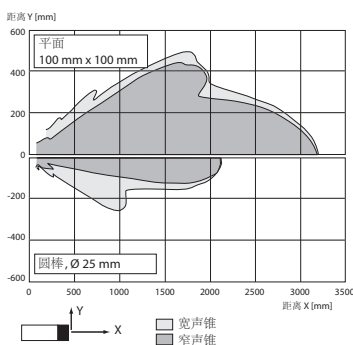
超声波接近开关
单头系统

特性

- 内置 IO-Link 通讯接口，可用于参数设定和调试
- 通过 DTM 和 PACTWARE 来编程
- 开关量输出及模拟量输出
- 声锥宽度可选
- 开关模式可选
- 可选择窗口模式
- 同步功能
- 温度补偿

曲线 / 图表

响应特征曲线



技术参数

一般说明

检测距离	90 ... 2000 mm
调节范围	120 ... 2000 mm
盲区	0 ... 90 mm
标准目标板	100 mm x 100 mm
换能器频率	约 200 kHz
响应延时	出厂设置: ≤ 125 ms 可设置

指示灯 / 动作说明

绿色 LED	亮: 电源接通状态 闪: 预备状态或 IO link 通讯
黄色 LED 1	亮: 目标物在检测距离内 闪: 学习模式, 检测到目标物
黄色 LED 2	亮: 目标物在检测距离内 闪: 学习功能, 目标物被检测
红色 LED	亮: 错误 闪: 编程功能, 目标物未被检测

电气特性

工作电压	U_B	10 ... 30 V DC, 波纹 10% _{SS}
空载电流	I_0	≤ 60 mA
功率消耗	P_0	≤ 1 W
接通时间延迟	t_v	≤ 120 ms

接口

接口类型	IO-Link
协议	IO link V1.0
周期时间	最小 33.6 ms
模式	COM 2 (38.4 kBaud)
过程数据宽度	16 bit
支持 SIO 模式	是

输入 / 输出

输入 / 输出类型	1 个同步端, 双向的
0 - 电平	0 ... 1 V
1 - 电平	4 V ... U_B
输入阻抗	> 12 k Ω
输出额定工作电流	< 12 mA
脉冲长度	0.5 ... 300 ms (高电平)
脉冲间隔	≥ 33 ms (低电平)
同步频率	
共模工作	≤ 30 Hz
多重工作	≤ 33 Hz / n, n = 接近开关数量, n ≤ 10 (工厂设置: n = 5)

输出

输出类型	2 路推挽式输出 (4 in 1), 短路保护, 反极性保护
额定工作电流	I_e 200 mA, 短路 / 过载保护
电压降	U_d ≤ 2.5 V
重复精度	≤ 满量程值的 0.1 %
开关频率	f ≤ 4 Hz
迟滞范围	H 设定检测范围的 1% (默认设置), 可设置
负载阻抗	电流输出: ≤ 300 Ω , 电压输出: ≥ 1000 Ω
温度影响	≤ 满量程值的 1.5 % (有温度补偿) ≤ 0.2 %/K (无温度补偿)

环境温度

工作温度	-25 ... 70 °C (-13 ... 158 °F)
储藏温度	-40 ... 85 °C (-40 ... 185 °F)

机械特性

连接	带 M12, 5 芯设备连接器
防护等级	IP65/67
材料	
外壳	不锈钢 1.4305 / AISI 303 TPU 聚酰胺
换能器	环氧树脂 / 空心玻璃球混合物; 聚氨酯甲酸酯泡沫塑料
重量	72 g

出厂设置

Release date: 2013-01-17 Date of issue: 2013-01-17 191243_cn.xml

输出 1	近点: 120 mm 远点: 2000 mm 输出功能: 窗口模式 输出模式: 常开
输出 2	近点: 120 mm 远点: 1000 mm 输出功能: 窗口模式 输出模式: 常开

声锥宽度 宽

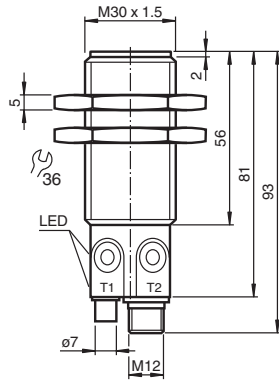
符合标准和指令

符合标准	EN 60947-5-2:2007 IEC 60947-5-2:2007
------	---

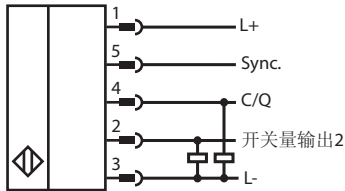
认证和证书

UL 认证	cULus Listed, 一般要求
CSA 认证	cCSAus Listed, 一般要求

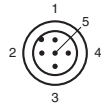
外形尺寸



电气连接



针脚定义

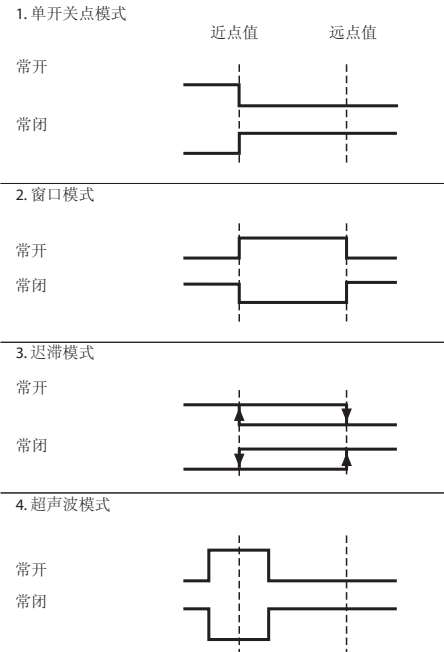


线芯颜色符合 EN 60947-5-2

1	棕
2	白
3	蓝
4	黑
5	灰

附加信息

开关量输出模式



附件**BF 30**

安装支架, 30 mm

BF 30-F

带锁止机构的夹式塑料安装附件, 30 mm

BF 5-30

一般安装支架用于尺寸为 5 ... 30 mm 的圆柱形接近开关

V15-W-2M-PUR

电缆插头, M12, 5 针, PUR 线缆

V15-W-2M-PVC

电缆插头, M12, 5 针, PVC 线缆

UVW90-M30

超声波反射板

UVW90-K30

超声波反射板

IO-Link-Master01-USB

IO-Link Master

IO-Link-Master-USB DTM

使用 IO-Link 主站的通讯 DTM

IODD Interpreter DTM

不带线电缆插座

PACTware 4.X**接近开关功能描述****设定**

该接近开关带有两路输出。两个开关点或者开关值, 此外每路的输出模式也可以设定。接近开关的声锥形状也可以设定。这些参数可以用两种不同的方法来设定:

- 利用接近开关按钮
- 利用接近开关的 IO-Link 接口。这种方法需要一套 IO-Link 适配器 (如 IO-Link master01 USB) 和附带的软件。可在这个链接的产品页面里找到带 IO-Link 的接近开关。 www.pepperl-fuchs.cn

用按钮设定的方法如下描述。用 IO-Link 设定的方法请参阅软件说明书。开关点和接近开关的工作模式的设定过程是完全相互独立的, 两者互不影响。

注意:

- 接近开关只能在上电后前 5 分钟内开始。设定时间在设定过程中可以延长。假如在上电后 5 分钟内没有开始设定, 接近开关的设定功能会被取消。这之后, 就不能进行设定直至再次上电。
- 设定可以随时被取消且不改变接近开关的设置。按住按钮持续 10 秒即可。

设置开关点的边界点**注意:**

每个按钮分别对应一路输出。开关量输出 (C/Q) 是通过按钮 T1 来设定的。模拟量是通过 T2 来设定。

在设定过程中, 红色 LED 灯闪烁表示目标物的不稳定检测。如果发生这种情况, 调整目标物的位置直至黄色 LED 灯 L1 或 L2 闪烁。只有这样这些设置才会被放入接近开关的存储器中。

通过按钮设置开关点的边界点**设置开关点的近点**

1. 将目标物放在需要的近点上。
2. 按下并保持按钮 2 秒钟 (黄色 LED 闪烁)。
3. 短按按钮 (绿色 LED 闪烁 3 次作确认)。接近开关返回正常工作模式。

设置开关点的远点

1. 将目标物放在需要的远点上。
2. 按下并保持按钮 2 秒钟 (黄色 LED 闪烁)。
3. 按下并保持按钮 2 秒钟 (绿色 LED 闪烁 3 次作确认)。接近开关返回正常工作模式。

设定工作模式

接近开关设有一个用于设置接近开关工作模式的 3 阶段的进程。在这个进程中, 您可以进行以下设定:

1. 输出功能
2. 开关量输出状态
3. 声锥形状

这两个阶段的进程是连续设置的。要从一种设置功能切换到下一个, 需按住按钮 2 秒。

进入设置模式

该工作模式可以进行两个开关点输出的单独设置。开关点输出的工作模式 (C/Q) 通过按钮 T1 设置。模拟量输出的工作模式通过按钮 T2 设置。

要进入接近开关的设置模式下，按下按钮 5 秒。

设定输出功能

绿色 LED 闪烁，闪烁次数表明当前设定的输出功能。

开关量输出

- 1x: 开关点模式
- 2x: 窗口模式
- 3x: 迟滞模式
- 4x: 超声波输出

1. 轻按一下按钮，可以连续切换输出设置。使用此方法来选择所需要的输出功能。
2. 按住按钮 2 秒钟，保存选择并切换到输出状态的设置模式。

设置输出状态

黄色 LED 闪烁，闪烁的次数表示目前设置的输出状态：

开关量输出

- 1x: 常开
- 2x: 常闭

1. 轻按一下按钮，可以连续切换输出状态。使用此方法来选择所需的输出功能。
2. 按住按钮 2 秒钟，保存选择并切换到声锥的设置模式。

设置声锥形状

红色 LED 闪烁，闪烁的次数表示目前设置的声锥形状：

- 1x: 窄
- 2x: 中
- 3x: 宽

1. 轻按一下按钮，可以连续切换不同的声锥形状间。使用此方法来选择所需的声锥形状。
2. 按住按钮 2 秒，返回到正常模式。

注意

最后一个音锥形状设置，开关量 / 模拟量都适用。

恢复接近开关的出厂设置

接近开关可以恢复到原始出厂设置。

1. 断开接近开关的电源
2. 按住任意一个按钮
3. 连接电源（首先黄色和红色指示灯同时闪烁 5 秒，其次是黄色和绿色的 LED 灯同时闪烁）
4. 松开按钮

接近开关将恢复到原来的出厂设置。

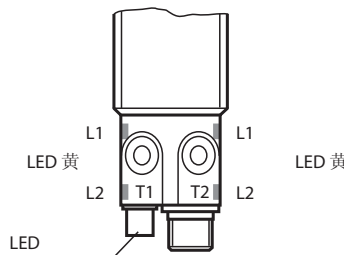
出厂设置

请参阅技术参数。

指示灯

接近开关具有 4 个指示状态的 LED 和两个设置参数的按钮。

	LED 绿	LED L1 黄	LED L2 黄	LED 红
在正常工作模式				
错误操作 故障（如：压缩空气）	亮 暗	输出保持当前状态	输出保持当前状态	暗 亮
在设定开关点模式时				
检测到目标物	暗	闪	闪	暗
未检测到目标物	暗	暗	暗	闪
确认，设置成功	闪 3x	暗	暗	暗
警告，编程无效	暗	暗	暗	闪 3x
在设定工作模式时				
设置输出功能	闪	暗	暗	暗
设置输出模式	暗	闪	闪	暗
设置声锥宽度	暗	暗	暗	闪



同步

接近开关配有一个同步输入，抑制来自外部的超声波信号的相互干扰。如果同步输入端未连接，接近开关以内部生成的脉冲周期工作。接近开关可以通过输入外部的矩形脉冲信号，或通过 IO-Link 接口设置适当的参数进行同步设置。每个脉冲下降沿发送一个单独的超声波脉冲。如果在同步输入端输入一个低电平信号 >1 秒，接近开关恢复到正常的，非同步的工作模式。或者断开在同步输入端的外部信号也是相同效果。（见下文附注）。

如果一个高电平信号被施加到同步输入端 >1 秒，接近开关切换到待机状态。这时绿色 LED 指示灯亮。在这个工作模式下，最后记录的输出状

Release date: 2013-01-17 Date of issue: 2013-01-17 191243_cn.xml

态将被保留。在外部同步的情况下，请仔细阅读软件的使用说明。

注意：

如果不需要同步功能时，同步输入端必须接地（L- 端）或接近开关使用 V1 电缆（4 针）。

在设置过程中同步功能选项是不可用的。在同步模式下，接近开关可以通过 IO-Link 接口进行设置。但是这会中断同步模式，而接近开关也不再是同步工作。

下面的同步模式可供选择：

1. 将多个接近开关的同步输入端连接在一起。（参见技术参数中的最大数量）。在这种情况下，接近开关工作在多路工作模式下。在任何一个时间点，只有一个接近开关发送的信号。（请参阅下面的注释）
2. 将多个接近开关的同步输入端连接在一起。（参见技术参数中的最大数量）。接近开关接口可用于设置接近开关的参数，一个接近开关作为主接近开关，其他的作为从接近开关（见接口说明）。在这种情况下，接近开关在主 / 从模式下工作，即主接近开关扮演一个外部脉冲发生器的角色。
3. 多个接近开关全部通过外部信号控制。在这种情况下，该接近开关被并行触发，同时工作。即在同一时间，所有的接近开关都通过接近开关接口进行了参数设置，并将它们设置为外部同步。请参阅软件说明。
4. 几个接近开关由一个外部信号的时间延迟控制。在这种情况下，任意时间点只有一个接近开关被设置为外部同步（参见下面的注释）。所有的接近开关必须通过接近开关接口进行参数设置，并将它们设置为外部同步。请参阅软件说明。
5. 在外部同步模式下，在同步输入端输入一个高电平信号（L+）或低电平信号（L-）将接近开关切换到待机状态。

注：

接近开关的响应时间随着同步的接近开关数量成比例地增加。在多重工作模式下，各个接近开关的测量周期按顺序延长。

注意：

接近开关同步输入端连接一个低电平信号的情况下，会产生一个输出电流。同步输入端连接一个高电平信号的情况下，会产生输入阻抗。请注意，同步装置必须具备以下性能：

驱动电流 L+ > $n \cdot I_{max}$ 高电平信号 / 输入阻抗 ($n =$ 同步的接近开关数量)

驱动电流 L- > $n \cdot I_{max}$ 输出电流 ($n =$ 同步的接近开关数量)