



### 型号

ENA58IL-R\*\*\*-EtherCAT

### 特性

- 半空轴
- 多圈 30 位
- 非接触式采样, 无磨损
- 高分辨率和准确率
- 兼容主流总线类编码器机械安装
- LED 状态指示

### 产品描述

ENA58IL 系列是内部采用非接触式采样, 且具有高精度的编码器。

## 技术参数

### 一般说明

设备类型	绝对值编码器
线性度	$\pm 0.0878^\circ (\leq 12 \text{ 位})$

### 功能安全相关参数

平均无危险故障时间 (MTTF <sub>d</sub> )	65 年 (40 °C)
任务时间 (T <sub>M</sub> )	12 年
轴承寿命 (L <sub>10h</sub> )	1.9E+11 小时 (6000 转/分钟和 20/40N 的轴向/径向负载)
诊断覆盖率 (DC)	0%

### 电气特性

工作电压 U <sub>B</sub>	10 ... 30 V DC
电源功率 P <sub>O</sub>	约 4 W
上电 (数据有效) 延迟 t <sub>v</sub>	< 250 ms
输出代码	二进制码
计数方向	可编程

### 接口

接口类型	EtherCAT CoE (CANopen over EtherCAT, 根据 CiA DS-301 和 CiA DS-406 设备规范)
分辨率 单圈	最大 16 位
分辨率 多圈	最大 14 位
分辨率 总分辨率	最大 30 位
传输速率	10 MBit/s / 100 MBit/s

### 连接形式

连接器	以太网: 2 个 M12 插座, 4 针, D 码 电源: 1 个 M12 插头, 4 针, A 码
-----	---

### 符合标准

防护等级	DIN EN 60529, IP65, IP67
气候条件	DIN EN 60068-2-3, 无凝露
发射干扰	EN 61000-6-4:2007
抗干扰	EN 61000-6-2:2005
抗冲击	DIN EN 60068-2-27, 200 g, 6 ms
抗震动	DIN EN 60068-2-6, 30 g, 10 ... 1000 Hz

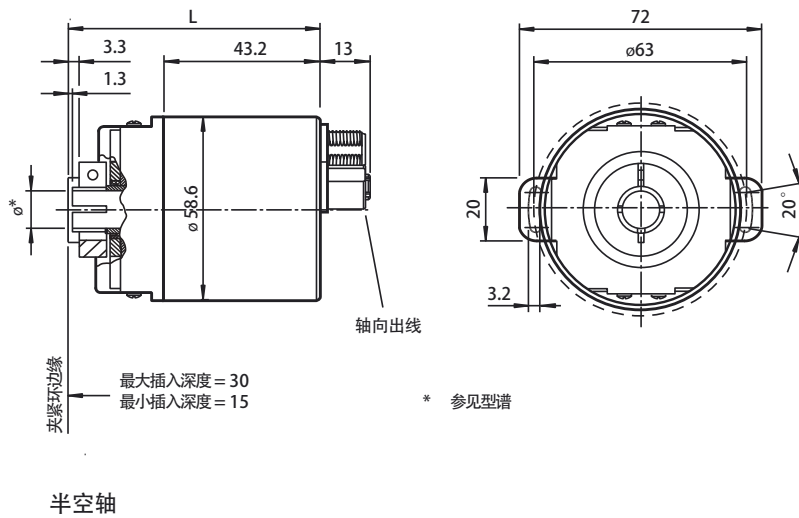
### 环境条件

工作温度	-40 ... 85 °C
贮存温度	-40 ... 85 °C
相对湿度	98 %, 无凝露

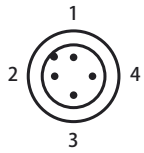
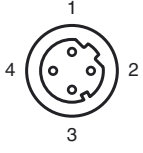
### 机械特性

材料 外壳	镀镍钢
材料 法兰	铝
材料 轴承	不锈钢
重量	约 300 g
旋转速度	最大 12000 min <sup>-1</sup>
转动惯量	50 gcm <sup>2</sup>
起动转矩	< 5 Ncm
轴负载	
角度偏差	$\pm 0.9^\circ$
轴向偏差	静止: $\pm 0.3 \text{ mm}$ , 动态: $\pm 0.1 \text{ mm}$
径向偏差	静止: $\pm 0.5 \text{ mm}$ , 动态: $\pm 0.2 \text{ mm}$

## 外形尺寸



## 电气连接

针脚	公头, M12 x 1 4针, A码	母头, M12 x 1 4针, D码
1	电源 +U <sub>B</sub>	Tx +
2	-	Rx +
3	0 V	Tx -
4	-	Rx -
		

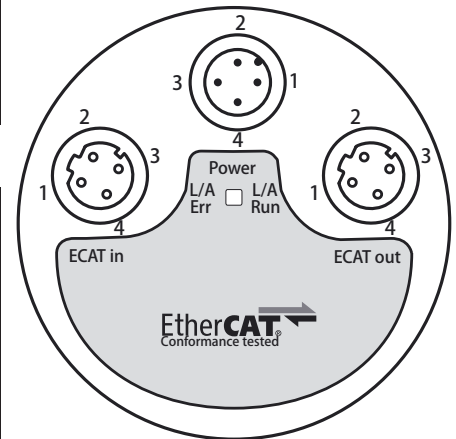
## 指示

## 端口 LED

LED	颜色	状态	描述
Link/Act IN	绿	常亮	端口1已连接
		闪烁	端口1在通讯
Link/Act OUT	绿	常亮	端口2已连接
		闪烁	端口2在通讯

## EtherCAT LEDs

LED	颜色	状态	描述
Error	红	off	无错
		低频闪烁	无效组态
		单闪	自身错误
		双闪	处理数据看门狗超时/EtherCAT看门狗超时
		高频闪烁	启动错误
		on	应用错误
Run	绿	off	初始化
		低频闪烁	预操作
		单闪	安全操作
		高频闪烁	初始化或引导程序
		on	正常操作



## 订货型号代码

