



## IO-Link Master ICE1-8IOL-G60L-V1D

- 兼容多个协议
- M12 电源连接器
- 坚固的金属外壳
- 基于 Web 的配置

Ethernet IO-Link module with 8 inputs/outputs



EtherNet/IP



IO-Link



### 功能

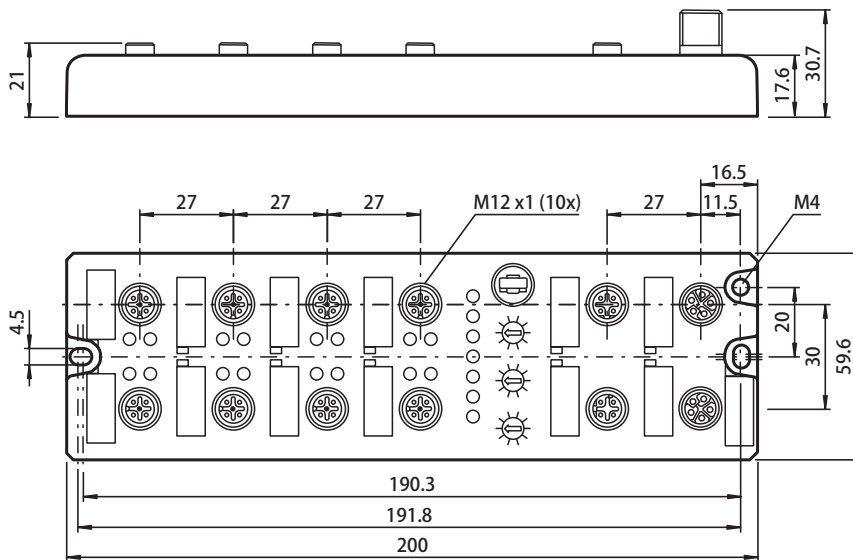
该模块是一个多协议现场总线模块，IO-Link标准V1.1，具备4个Class A接口和4个Class B接口。

采用坚固的金属外壳设计，可抵抗机械损坏和环境影响。

现场总线模块用作现场总线系统的控制器与现场层级之间的接口。现场总线模块兼容多个协议，支持以太网通讯协议PROFINET、EtherNet/IP和EtherCAT。

用于供电的L码M12连接器插头可提供最大2 x 16 A的额定电流。输入和输出采用A码M12连接器插头。使用D码M12连接器插头连接到现场总线。通信协议可以通过旋转开关手动配置，也可以自动配置。诊断通过LED显示每个通道的状态信息。集成的Web服务器可以访问现场总线模块。还显示有关模块状态的信息，并且可以配置网络参数，例如IP地址和子网掩码。

## 尺寸



## 技术参数

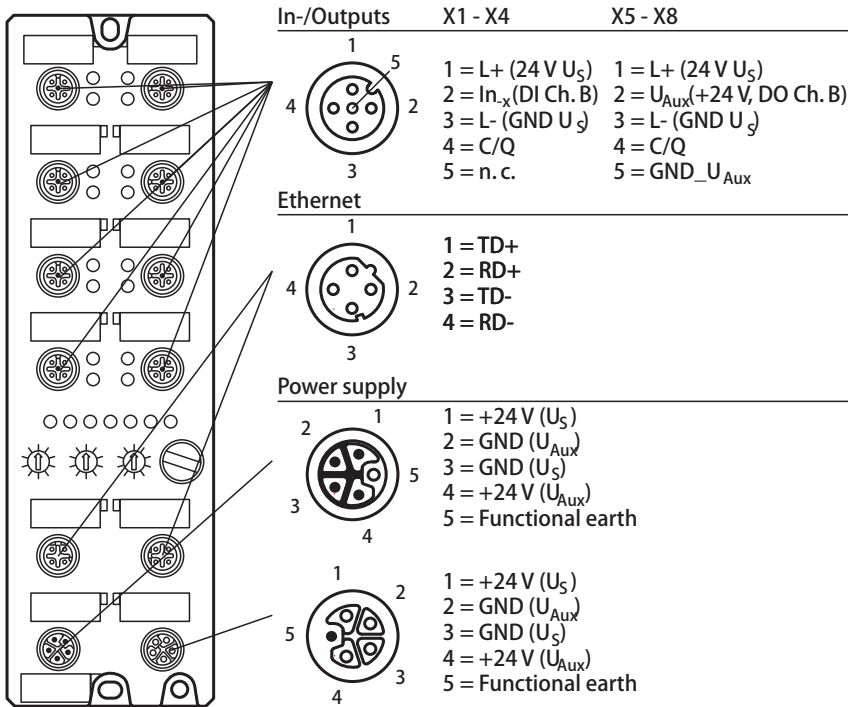
通用规格	
UL 文件编号	E223772
指示灯/操作方法	
LED 指示	参见手册
旋转开关	设置现场总线协议
电气技术规格	
额定工作电压	$U_e$ 18 ... 30 V
额定电压	24 V DC
电流消耗	200 mA
电流负载容量	每个模块最大 2 x 16 A (通过 L 码电源线可进行多个模块串接供电) 总电流: 每个模块最大 9 A
电流隔离	在 $U_S$ 和 $U_L$ 之间
接口 1	
接口类型	工业以太网
物理	M12, D 码
协议	采用媒体冗余协议 (MRP) 的 PROFINET IO 采用设备级环网 (DLR) 的 EtherNet/IP
传输速率	10/100 Mbps
输入/输出	
编号/类型	4 x IO-Link Class A (X1 - X4) 4 x IO-Link Class B (X5 - X8) 可配置为: 最多 8 个 IO-Link 和 4 路数字输入和输出 最多 12 路数字输入和 4 路数字输出 最多 12 路数字输出和 4 路数字输入 短路保护
传感器电源	每个端口 (X1 - X8) 最大 500 mA, 通过 L+ (针脚 1)
输出额定工作电流	$I_e$ 每个端口 (X1 - X8) 最大 500 mA, 通过 C/Q (针脚 4) 另外, 每个端口最大 2 A (X5 - X8) 通过 $U_{Aux}$ (针脚 2)
指令符合性	
电磁兼容性	
指令	EN 61000-6-2:2005、EN 61000-6-4:2007+A1:2011

Release date: 2020-05-11 Date of issue: 2020-05-11 Filename: 295313\_cn.pdf

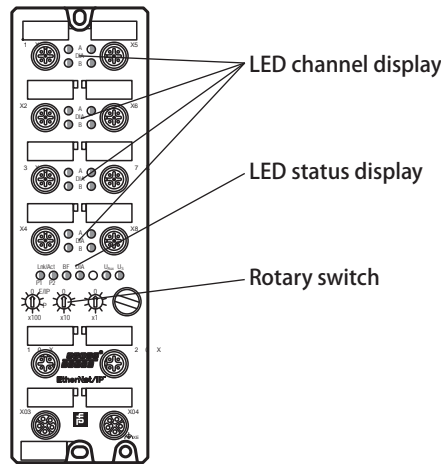
## 技术参数

符合标准	
防护等级	EN 60529:2000
现场总线标准	类型 1, 符合 IEC 61131-2 标准
发射干扰	EN 61000-6-4:2007+A1:2011
抗扰度	EN 61000-6-2:2005
耐冲击性	EN 61131-2:2004
环境条件	
环境温度	-20 ... 70 ° C
存储温度	-40 ... 70 ° C
冷启动温度	-40 ° C
相对湿度	max. 95 %
海拔高度	0 ... 2000 m
耐冲击	50 g, 11 ms, 所有轴
抗振性	15 g at 5 - 500 Hz
污染程度	3
机械规格	
接触件	PA
防护等级	IP65/IP67/IP69K
连接	电源 M12, L 码 现场总线 M12, D 码 输入/输出 M12, A 码
材料	
触点	铜锡合金, 镀金 铜镍合金, 镀金
外壳	压铸锌
密封件	FKM
质量	500 g
紧固螺丝的紧固扭矩	1 Nm
拧紧扭矩, 缆线密封接头	max. 0.5 Nm
结构类型 现场外壳	现场外壳
夹紧螺丝的拧紧扭矩	0.5 Nm

电气连接



装配



附件

	V15L-G-5M-PUR-U	单端母头线组, M12, L 码, 5 针, PUR 缆线
	V15L-G-2M-PUR-U-V15L-G	线组, M12 - M12, L 码, 5 针, PUR 缆线
	V15D-G-2M-PUR-ABG-V45-G	连接缆线, M12 - RJ-45, PUR 缆线, 4 针, CAT5e
	V15D-G-2M-PUR-ABG-V15D-G	以太网总线缆线, M12 - M12, PUR 缆线, 4 针, CAT5e
	V15D-G-ABG-PG9	缆线连接器, M12, 4 针, D 码, 带屏蔽, 非预制线

Release date: 2020-05-11 Date of issue: 2020-05-11 Filename: 295313\_cn.pdf

## 附件

	V1-G-BK1M-PUR-A-T-V1-G	Y型连接缆线, M12 - 2xM12, 4针, PUR 缆线
	VAZ-V1-B3	M12 插座适用的绝缘插头
	V1S-T-V1	Y型配线盒, M12 插座用的 M12 连接器/插座
	V15L-G-BK	单端母头线组, M12, L 码, 可现场连接
	MH V1-SCREWDRIVER	扭矩螺丝刀 (0.6 Nm)
	MH V1-BIT M12	M12 插帽
	ICA-10DI6DO -G60A-IO	带 IO-Link 接口的 I/O 集线器, 用于 10 路数字输入和 6 路数字输出
	ICA-16DIO -G60AL-IO	带 IO-Link 接口的 I/O 集线器, 用于 16 路数字输入/输出