



功率接触器，AC-3e/AC-3，110 A，55 kW / 400 V，3 极，20-33 V AC/DC，50/60 Hz，带集成式可变电阻，辅助触头：1 常开触点 + 1 常闭触点，螺栓型端子，尺寸：S3

产品品牌名称	SIRIUS
产品名称	功率接触器
产品类型名称	3RT2
<b>综合技术数据</b>	
接触器的结构尺寸	S3
产品扩展	
• 用于通讯的功能模块	否
• 辅助开关	是
损耗功率 [W] 电流测定值时	
• AC 时 在热运行状态中	23.7 W
• AC 时 在热运行状态中 每个电极	7.9 W
• 无负载电流份额 典型	1.8 W
损耗功率计算类型 电极相关	正方形
绝缘电压	
• 主电路的 污染度 3 时 测定值	1 000 V
• 辅助电路 污染度 3 时 测定值	690 V
抗冲击电压能力	
• 主电路的 测定值	8 kV
• 辅助电路 测定值	6 kV
针对安全隔离的最大允许电压 在线圈和主触点之间 符合 EN 60947-1	690 V
耐冲击性 方波冲击时	
• AC 时	10.3g / 5 ms, 6.7g / 10 ms
• DC 时	6.7g / 5 ms, 4g / 10 ms
耐冲击性 正弦冲击时	
• AC 时	16.3g / 5 ms, 10.5g / 10 ms
• DC 时	10.6g / 5 ms, 6.3g / 10 ms
机械式使用寿命 (转换周期)	
• 接触器的 典型	10 000 000
• 带有电子调适辅助开关块的接触器的 典型	5 000 000
• 带有辅助开关块的接触器的 典型	10 000 000
参考标示 符合 IEC 81346-2:2009	Q
RoHS 指令 (日期)	03/01/2017
SVHC substance name	Lead - 7439-92-1 Lead monoxide (lead oxide) - 1317-36-8
重量	1.837 kg

环境条件	
安装高度 高度超出水平面以上 最大值	2 000 m
环境温度	
• 运行期间	-25 ... +60 °C
• 存放期间	-55 ... +80 °C
相对空气湿度 最小值	10 %
相对空气湿度 55 °C 时 根据 IEC 60068-2-30 最大值	95 %
Environmental footprint	
环保产品声明(EPD)	是
全球变暖潜能值 [CO2 当量] 总计	267 kg
全球变暖潜能值 [CO2 当量] 制造期间	9.35 kg
全球变暖潜能值 [CO2 当量] 运行期间	259 kg
全球变暖潜能值 [CO2 当量] 使用寿命终止后	-1.55 kg
主电路	
极数 用于主电路	3
常开触点数量 用于主触点	3
工作电压	
• AC-3 时 测定值 最大值	1 000 V
• AC-3e 时 测定值 最大值	1 000 V
工作电流	
• AC-1 时 400 V 时 环境温度 40 °C 时 测定值	130 A
• AC-1 时	
— 最高 690 V 环境温度 40 °C 时 测定值	130 A
— 最高 690 V 环境温度 60 °C 时 测定值	110 A
• AC-3 时	
— 400 V 时 测定值	110 A
— 500 V 时 测定值	110 A
— 690 V 时 测定值	98 A
— 1000 V 时 测定值	30 A
• AC-3e 时	
— 400 V 时 测定值	110 A
— 500 V 时 测定值	110 A
— 690 V 时 测定值	98 A
— 1000 V 时 测定值	30 A
• AC-4 400 V 时 测定值	97 A
• AC-5a 时 最高 690 V 测定值	120 A
• AC-5b 时 最高 400 V 测定值	110 A
• AC-6a 时	
— 至 230 V 电流峰值 n=20 时 测定值	98 A
— 最高 400 V 电流峰值 n=20 时 测定值	98 A
— 最高 500 V 电流峰值 n=20 时 测定值	98 A
— 最高 690 V 电流峰值 n=20 时 测定值	98 A
• AC-6a 时	
— 至 230 V 电流峰值 n=30 时 测定值	65.3 A
— 最高 400 V 电流峰值 n=30 时 测定值	65.3 A
— 最高 500 V 电流峰值 n=30 时 测定值	65.3 A
— 最高 690 V 电流峰值 n=30 时 测定值	65.3 A
最小横截面 在主电路中 最大 AC-1 测定值时	50 mm <sup>2</sup>
工作电流 约 200000 次操作循环 <b>AC-4</b>	
• 400 V 时 测定值	46 A
• 690 V 时 测定值	36 A
工作电流	
• 在 1 个导电回路中 <b>DC-1</b> 时	

— 24 V 时 测定值	100 A
— 60 V 时 测定值	60 A
— 110 V 时 测定值	9 A
— 220 V 时 测定值	2 A
— 440 V 时 测定值	0.6 A
— 600 V 时 测定值	0.4 A
● 在 2 个串联导电回路中 DC-1 时	
— 24 V 时 测定值	100 A
— 60 V 时 测定值	100 A
— 110 V 时 测定值	100 A
— 220 V 时 测定值	10 A
— 440 V 时 测定值	1.8 A
— 600 V 时 测定值	1 A
● 在 3 个串联导电回路中 DC-1 时	
— 24 V 时 测定值	100 A
— 60 V 时 测定值	100 A
— 110 V 时 测定值	100 A
— 220 V 时 测定值	80 A
— 440 V 时 测定值	4.5 A
— 600 V 时 测定值	2.6 A
● 在 1 个导电回路中 DC-3 时 DC-5 时	
— 24 V 时 测定值	40 A
— 60 V 时 测定值	6 A
— 110 V 时 测定值	2.5 A
— 220 V 时 测定值	1 A
— 440 V 时 测定值	0.15 A
— 600 V 时 测定值	0.06 A
● 在 2 个串联导电回路中 DC-3 时 DC-5 时	
— 24 V 时 测定值	100 A
— 60 V 时 测定值	100 A
— 110 V 时 测定值	100 A
— 220 V 时 测定值	7 A
— 440 V 时 测定值	0.42 A
— 600 V 时 测定值	0.16 A
● 在 3 个串联导电回路中 DC-3 时 DC-5 时	
— 24 V 时 测定值	100 A
— 60 V 时 测定值	100 A
— 110 V 时 测定值	100 A
— 220 V 时 测定值	35 A
— 440 V 时 测定值	0.8 A
— 600 V 时 测定值	0.35 A
额定功率	
● AC-2 时 400 V 时 测定值	55 kW
● AC-3 时	
— 230 V 时 测定值	30 kW
— 400 V 时 测定值	55 kW
— 500 V 时 测定值	75 kW
— 690 V 时 测定值	90 kW
— 1000 V 时 测定值	37 kW
● AC-3e 时	
— 230 V 时 测定值	30 kW
— 400 V 时 测定值	55 kW
— 500 V 时 测定值	75 kW

— 690 V 时 测定值	90 kW
— 1000 V 时 测定值	37 kW
额定功率 约 200000 次操作循环 <b>AC-4</b>	
● 400 V 时 测定值	24.3 kW
● 690 V 时 测定值	32.9 kW
运行视在功率 <b>AC-6a</b> 时	
● 至 230 V 电流峰值 n=20 时 测定值	39 kVA
● 最高 400 V 电流峰值 n=20 时 测定值	67 kVA
● 最高 500 V 电流峰值 n=20 时 测定值	84 kVA
● 最高 690 V 电流峰值 n=20 时 测定值	117 kVA
运行视在功率 <b>AC-6a</b> 时	
● 至 230 V 电流峰值 n=30 时 测定值	26 kVA
● 最高 400 V 电流峰值 n=30 时 测定值	45.2 kVA
● 最高 500 V 电流峰值 n=30 时 测定值	56.5 kVA
● 最高 690 V 电流峰值 n=30 时 测定值	78 kVA
短时电流强度 冷态运行 最高 40 °C	
● 时间限定到 1 s 无电流切换 最大值	1 960 A; 使用符合 AC-1 测定值的最小横截面
● 时间限定到 5 s 无电流切换 最大值	1 502 A; 使用符合 AC-1 测定值的最小横截面
● 时间限定到 10 s 无电流切换 最大值	1 095 A; 使用符合 AC-1 测定值的最小横截面
● 时间限定到 30 s 无电流切换 最大值	707 A; 使用符合 AC-1 测定值的最小横截面
● 时间限定到 60 s 无电流切换 最大值	562 A; 使用符合 AC-1 测定值的最小横截面
空载运行频率	
● AC 时	1 000 1/h
● DC 时	1 000 1/h
开关频率	
● AC-1 时 最大值	900 1/h
● AC-2 时 最大值	350 1/h
● AC-3 时 最大值	850 1/h
● AC-3e 时 最大值	850 1/h
● AC-4 最大值	200 1/h
<b>控制电路/控制</b>	
电压类型 控制馈电电压的	AC/DC
控制馈电电压 <b>AC</b> 时	
● 50 Hz 时 测定值	20 ... 33 V
● 60 Hz 时 测定值	20 ... 33 V
控制馈电电压 <b>DC</b> 时 测定值	20 ... 33 V
工作区要素控制馈电电压测定值 电磁线圈的 <b>DC</b> 时	
● 初始值	0.8
● 终值	1.1
工作区要素控制馈电电压测定值 电磁线圈的 <b>AC</b> 时	
● 50 Hz 时	0.8 ... 1.1
● 60 Hz 时	0.8 ... 1.1
过电压限制器的结构形式	带压敏电阻器
接通电流峰值	6.5 A
接通电流峰值持续时间	50 μs
起动电流 平均值	3.2 A
起动电流峰值	6.5 A
起动电流持续时间	150 ms
停机电流 平均值	75 mA
起动视在功率 电磁线圈的 <b>AC</b> 时	
● 50 Hz 时	151 VA
● 60 Hz 时	151 VA
停机视在功率	

● 控制馈电电压的最小额定值时 DC 时	1.8 VA
● 控制馈电电压的最大额定值时 DC 时	1.8 VA
停机视在功率	
● 控制馈电电压的最小额定值时 AC 时	
— 50 Hz 时	3.1 VA
— 60 Hz 时	3.1 VA
● 控制馈电电压的最大额定值时 AC 时	
— 50 Hz 时	3.1 VA
— 60 Hz 时	3.1 VA
停机视在功率 电磁线圈的 AC 时	
● 50 Hz 时	3.1 VA
● 60 Hz 时	3.1 VA
感应功率因数 对于线圈的停机功率	
● 50 Hz 时	0.95
● 60 Hz 时	0.95
起动功率 电磁线圈的 DC 时	76 W
持续功率 电磁线圈的 DC 时	1.8 W
关闭延迟	
● AC 时	50 ... 70 ms
● DC 时	50 ... 70 ms
打开延迟	
● AC 时	38 ... 57 ms
● DC 时	38 ... 57 ms
电弧持续时间	10 ... 20 ms
控制规格 开关操动机构的	标准 A1 - A2
<b>辅助电路</b>	
常闭触点数量 用于辅助触点 无延迟转换的	1
常开触点数量 用于辅助触点 无延迟转换的	1
工作电流 AC-12 时 最大值	10 A
工作电流 AC-15 时	
● 230 V 时 测定值	6 A
● 400 V 时 测定值	3 A
● 500 V 时 测定值	2 A
● 690 V 时 测定值	1 A
工作电流 DC-12 时	
● 24 V 时 测定值	10 A
● 48 V 时 测定值	6 A
● 60 V 时 测定值	6 A
● 110 V 时 测定值	3 A
● 125 V 时 测定值	2 A
● 220 V 时 测定值	1 A
● 600 V 时 测定值	0.15 A
工作电流 DC-13 时	
● 24 V 时 测定值	10 A
● 48 V 时 测定值	2 A
● 60 V 时 测定值	2 A
● 110 V 时 测定值	1 A
● 125 V 时 测定值	0.9 A
● 220 V 时 测定值	0.3 A
● 600 V 时 测定值	0.1 A
接触可靠性 辅助触头的	每亿次操作转换有一次错接(17V, 1mA)
<b>UL/CSA 额定数据</b>	
全负载电流 (FLA) 对于三相交流电机	

<ul style="list-style-type: none"> <li>● 480 V 时 测定值</li> <li>● 600 V 时 测定值</li> </ul>	<p>96 A</p> <p>99 A</p>
<b>输出的机械功率 [hp]</b> <ul style="list-style-type: none"> <li>● 针对单相交流电机 <ul style="list-style-type: none"> <li>— 110/120 V 时 测定值</li> <li>— 230 V 时 测定值</li> </ul> </li> <li>● 对于三相交流电机 <ul style="list-style-type: none"> <li>— 200/208 V 时 测定值</li> <li>— 220/230 V 时 测定值</li> <li>— 460/480 V 时 测定值</li> <li>— 575/600 V 时 测定值</li> </ul> </li> </ul>	<p>10 hp</p> <p>20 hp</p> <p>30 hp</p> <p>40 hp</p> <p>75 hp</p> <p>100 hp</p>
触点负荷能力 辅助触头的 符合 <b>UL</b>	A600 / P600
<b>保护装置，防止短路导致开关装置损坏。</b>	
<b>熔断体规格</b> <ul style="list-style-type: none"> <li>● 用于主电路的短路保护 <ul style="list-style-type: none"> <li>— 对于相配类型1 需要</li> <li>— 对于相配类型2 需要</li> </ul> </li> <li>● 用于辅助开关的短路保护 需要</li> </ul>	<p>gG: 250 A (690 V, 100 kA), aM: 160 A (690 V, 100 kA), BS88: 200 A (415V, 80 kA)</p> <p>gG: 200A (690V,100kA), aM: 100A (690V,100kA), BS88: 160A (415V,80kA)</p> <p>gG: 10 A (500 V, 1 kA)</p>
<b>装入/固定/外廓尺寸</b>	
装入位置	可垂直安装面可旋转 +/-180°，在垂直安装面可向前和向后倾斜 +/- 22.5°
紧固类型	按照DIN EN 60715在35mm安装导轨上的螺丝紧固和扣接紧固
高度	140 mm
宽度	70 mm
深度	152 mm
<b>须遵守间距</b> <ul style="list-style-type: none"> <li>● 单列式安装的 <ul style="list-style-type: none"> <li>— 向前地</li> <li>— 向上地</li> <li>— 向下地</li> <li>— 侧向地</li> </ul> </li> <li>● 到接地部件 <ul style="list-style-type: none"> <li>— 向前地</li> <li>— 向上地</li> <li>— 侧向地</li> <li>— 向下地</li> </ul> </li> <li>● 到带电压部件 <ul style="list-style-type: none"> <li>— 向前地</li> <li>— 向上地</li> <li>— 向下地</li> <li>— 侧向地</li> </ul> </li> </ul>	<p>20 mm</p> <p>10 mm</p> <p>10 mm</p> <p>0 mm</p> <p>20 mm</p> <p>10 mm</p> <p>10 mm</p> <p>10 mm</p> <p>20 mm</p> <p>10 mm</p> <p>10 mm</p> <p>10 mm</p>
<b>接口/ 接线端子</b>	
<b>电气连接规格</b> <ul style="list-style-type: none"> <li>● 用于主电路</li> <li>● 用于辅助和控制电路</li> <li>● 接触器上 用于辅助触点</li> <li>● 电磁线圈的</li> </ul>	<p>螺栓连接</p> <p>螺栓连接</p> <p>螺栓连接</p> <p>螺栓连接</p>
<b>可连接的导线截面类型</b> <ul style="list-style-type: none"> <li>● 用于主触点 <ul style="list-style-type: none"> <li>— 细芯线的 带有电缆末端加工</li> </ul> </li> <li>● 在 AWG 导线处 用于主触点</li> </ul>	<p>2x (2.5 ... 35 mm<sup>2</sup>), 1x (2.5 ... 50 mm<sup>2</sup>)</p> <p>2x (10 - 1/0)、1x (10 - 2)</p>
<b>可连接的导线截面 用于主触点</b> <ul style="list-style-type: none"> <li>● 单芯线的</li> </ul>	2.5 ... 16 mm <sup>2</sup>

<ul style="list-style-type: none"> <li>• 多芯线</li> <li>• 细芯线的 带有电缆末端加工</li> </ul>	6 ... 70 mm <sup>2</sup> 2.5 ... 50 mm <sup>2</sup>
可连接的导线截面 用于辅助触点 <ul style="list-style-type: none"> <li>• 单芯线或多芯线</li> <li>• 细芯线的 带有电缆末端加工</li> </ul>	0.5 ... 2.5 mm <sup>2</sup> 0.5 ... 2.5 mm <sup>2</sup>
可连接的导线截面类型 <ul style="list-style-type: none"> <li>• 用于辅助触点             <ul style="list-style-type: none"> <li>— 单芯线或多芯线</li> <li>— 细芯线的 带有电缆末端加工</li> </ul> </li> <li>• 在 AWG 导线处 用于辅助触点</li> </ul>	2x (0.5 ... 1.5 mm <sup>2</sup> ), 2x (0.75 ... 2.5 mm <sup>2</sup> ) 2x (0.5 ... 1.5 mm <sup>2</sup> ), 2x (0.75 ... 2.5 mm <sup>2</sup> ) 2x (20 ... 16), 2x (18 ... 14)
<b>AWG 号码</b> 作为已编码可连接的导线截面 <ul style="list-style-type: none"> <li>• 用于主触点</li> <li>• 用于辅助触点</li> </ul>	10 ... 2 20 ... 14

### 安全

产品功能 <ul style="list-style-type: none"> <li>• 镜像触点符合 IEC 60947-4-1</li> <li>• 优先级控制符合 IEC 60947-5-1</li> <li>• 适用于安全功能</li> </ul>	是 否 是
应用适宜性 安全关断	是
使用寿命 最大值	20 a
测试 磨损相关使用寿命 必要性	是
引起危险的停机故障比例 <ul style="list-style-type: none"> <li>• 低需求率时 符合 SN 31920</li> <li>• 需求率较高 符合 SN 31920</li> </ul>	40 % 73 %
<b>B10 值</b> 需求率较高 符合 <b>SN 31920</b>	1 000 000
失效率 [FIT] 低需求率时 符合 <b>SN 31920</b>	100 FIT
平均故障间隔时间 (MTBF)	75 a
<b>ISO 13849</b>	
设备类型 符合 <b>ISO 13849-1</b>	3
超尺寸 符合 <b>ISO 13849-2</b> 必要性	是
<b>IEC 61508</b>	
安全设备类型 按照 <b>IEC 61508-2</b>	类型 A
<b>电气安全</b>	
防护等级 IP 正面的 符合 <b>IEC 60529</b>	IP20
防接触保护 正面的 符合 <b>IEC 60529</b>	确保从前部垂直触摸时手指安全

### 认可证书

#### General Product Approval



[Confirmation](#)



[KC](#)

General Product Approval	EMV	Functional Safety	Test Certificates	Marine / Shipping
--------------------------	-----	-------------------	-------------------	-------------------



[Type Examination Certificate](#)

[Special Test Certificate](#)

[Type Test Certificates/Test Report](#)



Marine / Shipping	other	Railway
-------------------	-------	---------



[Confirmation](#)

[Special Test Certificate](#)

Dangerous goods

Environment

[Transport Information](#)



[Environmental Confirmations](#)

#### 更多信息

包装信息

<https://support.industry.siemens.com/cs/cn/zh/view/109813875>

Information- and Downloadcenter (产品目录, 产品介绍册, ...)

<https://www.siemens.com/ic10>

Industry Mall (网上订购系统)

<https://mall.industry.siemens.com/mall/zh/zh/Catalog/product?mlfb=3RT2047-1NB30>

Cax 在线发生器

<http://support.automation.siemens.com/WW/CAXorder/default.aspx?lang=en&mlfb=3RT2047-1NB30>

Service&Support (用户手册, 操作说明书, 认证证书, 特性曲线, 常见问题,...)

<https://support.industry.siemens.com/cs/ww/zh/ps/3RT2047-1NB30>

图片数据库 (产品照片, 2D比例图, 3D模型, 设备电路图, EPLAN Makros, ...)

[http://www.automation.siemens.com/bilddb/cax\\_de.aspx?mlfb=3RT2047-1NB30&lang=en](http://www.automation.siemens.com/bilddb/cax_de.aspx?mlfb=3RT2047-1NB30&lang=en)

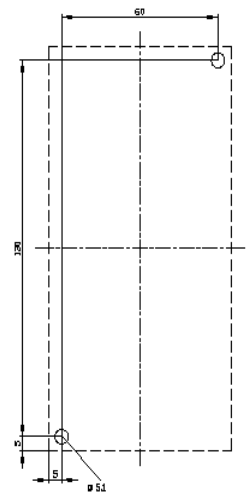
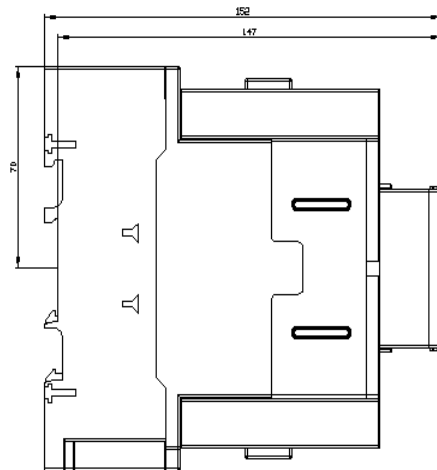
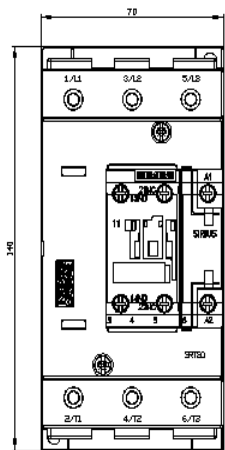
特性曲线: 脱扣特征,  $I^2t$ , 允通电流

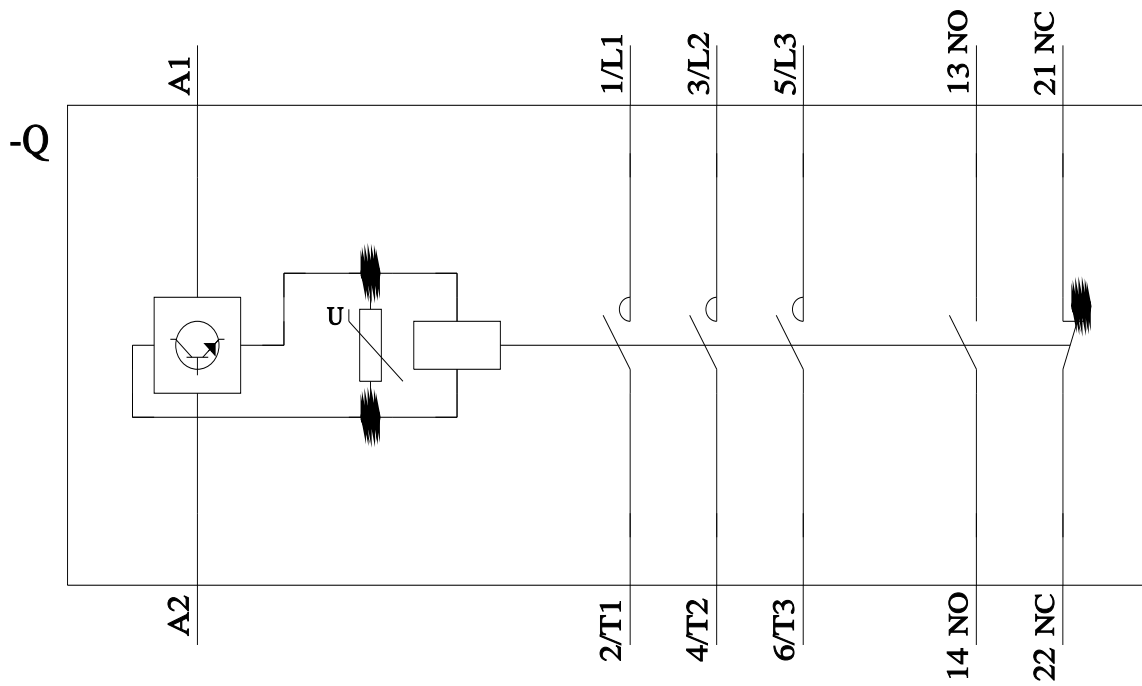
<https://support.industry.siemens.com/cs/ww/en/ps/3RT2047-1NB30/char>

其他特性曲线 (如电气寿命, 开关频率)

<http://www.automation.siemens.com/bilddb/index.aspx?view=Search&mlfb=3RT2047-1NB30&objecttype=14&gridview=view1>







上一次修改:

2024/7/19