

辅助开关 横向 2 NO, 螺栓型端子连接 用于断路器 3RV2



产品品牌名称	SIRIUS
产品类别	辅助开关
产品名称	辅助开关
产品的规格	卧式辅助开关
综合技术数据	
断路器的结构尺寸	S00, S0, S2, S3
显示方式 LED	否
绝缘电压 测定值	300 V
污染程度	3
抗冲击电压能力 测定值	4 kV
防护等级 IP 正面的	IP20
参考标示 符合 IEC 81346-2:2009	Q
RoHS 指令 (日期)	10/01/2009
重量	0.019 kg
常闭触点数量 用于辅助触点 无延迟转换的	0
常开触点数量 用于辅助触点 无延迟转换的	2
转换器数量 辅助触头的 无延迟转换的	0
工作电流 辅助触头的 AC-12 时	
• 24 V 时	2.5 A
• 230 V 时	2.5 A
工作电流 辅助触头的 AC-12 时 最大值	2.5 A
工作电流 辅助触头的 AC-15 时	
• 24 V 时	2 A
• 230 V 时	0.5 A
工作电流 辅助触头的 DC-13 时	
• 24 V 时	1 A
• 48 V 时	0.3 A
• 60 V 时	0.15 A
环境条件	
环境温度	
• 运行期间	-20 ... +60 °C
• 存放期间	-50 ... +80 °C
Environmental footprint	
环保产品声明(EPD)	是
全球变暖潜能值 [CO ₂ 当量] 总计	4.44 kg

全球变暖潜能值 [CO2 当量] 制造期间	0.238 kg
全球变暖潜能值 [CO2 当量] 运行期间	4.2 kg
全球变暖潜能值 [CO2 当量] 使用寿命终止后	0.0053 kg

电气安全	
防护等级 IP 正面的 符合 IEC 60529	IP20
防接触保护 正面的 符合 IEC 60529	确保从前部垂直触摸时手指安全

装入/固定/外廓尺寸	
紧固类型	插入式固定
高度	12 mm
宽度	45 mm
深度	17 mm

接口/ 接线端子	
电气连接规格 用于辅助和控制电路	螺栓连接
可连接的导线截面 用于辅助触点	
• 单芯线或多芯线	0.5 ... 2.5 mm ²
• 细芯线的 带有电缆末端加工	0.5 ... 2.5 mm ²
可连接的导线截面类型	
• 用于辅助触点	
— 单芯线的	2x (0.5 ... 1.5 mm ²), 2x (0.75 ... 2.5 mm ²)
— 细芯线的 带有电缆末端加工	2x (0.5 ... 1.5 mm ²), 2x (0.75 ... 2.5 mm ²)
• 在 AWG 导线处 用于辅助触点	2x (20 ... 14)
AWG 号码 作为已编码可连接的导线截面 用于辅助触点	20 ... 14

认可证书

General Product Approval




[Confirmation](#)

[KC](#)

General Product Approval Test Certificates Marine / Shipping



[Type Test Certificates/Test Report](#)

[Special Test Certificate](#)





Marine / Shipping other





[Miscellaneous](#)

[Confirmation](#)



Railway Environment

[Special Test Certificate](#)

[Confirmation](#)



[Environmental Confirmations](#)

更多信息

包装信息
<https://support.industry.siemens.com/cs/cn/zh/view/109813875>
 Information- and Downloadcenter (产品目录, 产品介绍册, ...)
<https://www.siemens.com/ic10>

Industry Mall (网上订购系统)

<https://mall.industry.siemens.com/mall/zh/zh/Catalog/product?mlfb=3RV2901-1F>

Cax 在线发生器

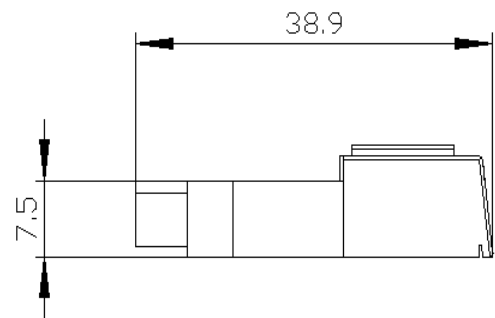
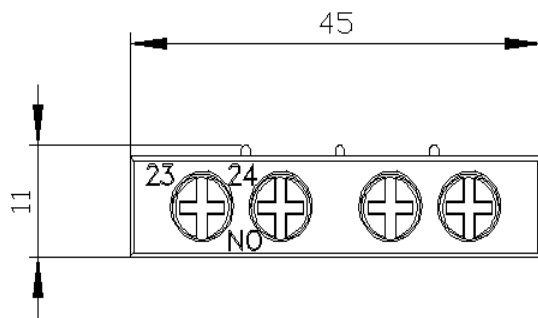
<http://support.automation.siemens.com/WW/CAXorder/default.aspx?lang=en&mlfb=3RV2901-1F>

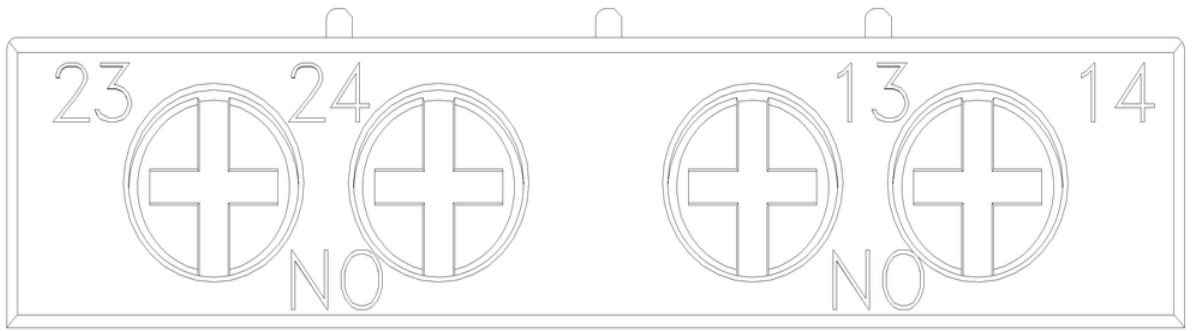
Service&Support (用户手册, 操作说明书, 认证证书, 特性曲线, 常见问题,...)

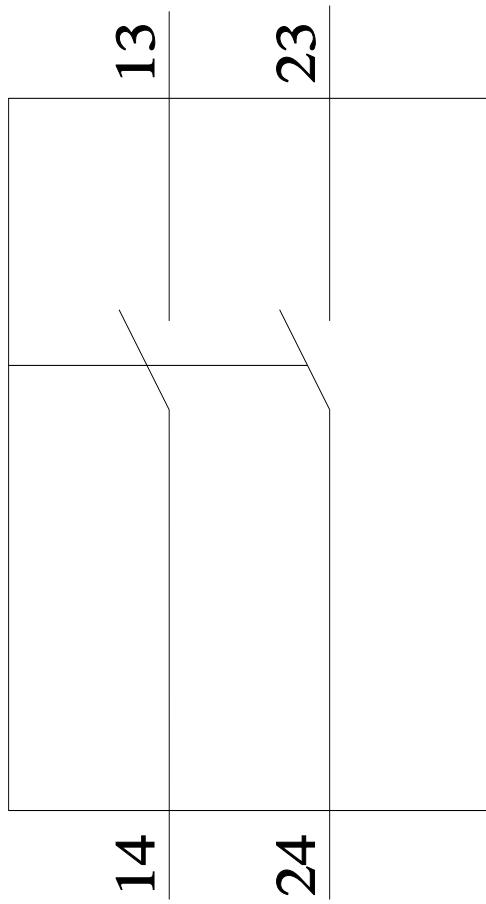
<https://support.industry.siemens.com/cs/ww/zh/ps/3RV2901-1F>

图片数据库 (产品照片, 2D比例图, 3D模型, 设备电路图, EPLAN Makros, ...)

http://www.automation.siemens.com/bilddb/cax_de.aspx?mlfb=3RV2901-1F&lang=en







上一次修改:

2024/1/10 