



SIRIUS 安全开关设备 高级系列基础设备 带 0.5-30 s 时间延迟 电子使能电路 2 NO 无延迟 2 NO 延迟 $U_s = 24\text{ V DC}$ 螺栓型端子连接

产品品牌名称	SIRIUS
产品类别	安全继电器
产品名称	安全开关设备
产品的规格	使能电路
产品类型名称	3SK1
产品线	高级型基本模块
产品功能	
产品功能 可设置参数	浮动式传感器 / 无浮动式传感器, 监控启动 / 自动启动, 1 通道 / 2通道传感器接口, 横向短路识别, 启动测试, 亮通/暗通传感器, 双手操作, 延时
产品功能	
• 自动启动	是
• 光电栅栏的监视	是
• 保护门监视	是
• 常闭触点-常开触点电磁开关监控	是
• 磁开关监控 常闭触点-常闭触点	是
• 激光扫描监视	是
• 光栅监视	是
• 急停功能	是
• 被监控的启动	是
• 脚踏垫监视	否
联合作用的适宜性 冲压控制	是
使用的适宜性 设备连接器 3ZY12	是
应用适宜性	
• 监控浮动式传感器	是
• 监控无浮动式传感器	是
• 行程开关监控	是
• 急停电路监控	是
• 光电保护设备监视	是
• 对磁性开关的监视	是
• 安全	是
• 按照防故障安全性的电流回路	是
综合技术数据	
资格证明 UL 许可证	是
产品特点 横接安全的	是
损耗功率 [W] 最大值	2 W

绝缘电压 测定值	50 V
污染程度	3
过压类别	3
抗冲击电压能力 测定值	800 V
防护等级 IP 外壳的	IP20
耐冲击性	10g / 11 ms
抗震强度 符合 IEC 60068-2-6	5 ... 500 Hz: 0.75 mm
开关频率 最大值	2 000 1/h
参考标示 符合 IEC 81346-2:2009	F
RoHS 指令 (日期)	11/05/2012
SVHC substance name	Lead - 7439-92-1 Lead monoxide (lead oxide) - 1317-36-8 2-methyl-1-(4-methylthiophenyl)-2-morpholinopropan-1-one - 71868-10-5 Lead titanium zirconium oxide - 12626-81-2
重量	0.216 kg
环境条件	
安装高度 高度超出水平面以上 最大值	4 000 m; 降额请参阅产品通知 109792701
环境温度	
• 运行期间	-25 ... +60 °C
• 存放期间	-40 ... +80 °C
相对空气湿度 运行期间	10 ... 95 %
气压 按照SN 31205	90 ... 106 kPa
电磁兼容性	
相对于 EMC 的安装环境	该产品只适用于级别 A 环境。该设备在家居环境下可能引发意外的无线电干扰。在这种情况下用户有责任采取适当的措施。
EMC 干扰发射	IEC 60947-5-1, A 类
安全	
停止类别 符合 IEC 60204-1	0 / 1
IEC 62061	
SIL 要求限制 (子系统) 符合 EN 62061	3
安全完整性等级 (SIL) 符合 IEC 62061 的	3
每小时发生引起危险的停机故障概率(PFHD) 需求率较高 符合 IEC 62061 的	1.5E-9 1/h
ISO 13849	
类别 按照 EN ISO 13849-1	4
绩效水平(PL)	
• 符合 ISO 13849-1	e
• 适用于延时脱扣电路 符合 ISO 13849-1	e
IEC 61508	
安全完整性等级 (SIL)	
• 符合 IEC 61508	3
• 适用于延时脱扣电路 符合 IEC 61508	SIL3
安全设备类型 按照 IEC 61508-2	类型 B
停机故障的平均概率 对于请求(PFDavg) 低需求率时 符合 IEC 61508	7E-6 1/y
平均要求失效率 (PFDavg) 低需求率时 符合 IEC 61508	7E-6
安全失效分数 (SFF)	99 %
硬件故障公差 符合 IEC 61508	1
T1 值 用于检测试验间隔时间或使用时间 符合 IEC 61508	20 a
电气安全	
防电击接触保护	防直接接触保护
保护装置, 防止短路导致开关装置损坏。	
熔断体规格	
• 用于继电器输出端常开触点的短路保护 需要	不要求的
输入	

输入端规格	
<ul style="list-style-type: none"> • 串联输入端/按照运行需要的转换 	是
<ul style="list-style-type: none"> • 反馈输入 	是
<ul style="list-style-type: none"> • 起动输入 	是
脉冲持续时间 传感器输入端的最小值	60 ms
传感器输入端数量 1道的或2道的	1
输出	
输出端数量 作为带触点的开关元件	
<ul style="list-style-type: none"> • 作为常开触点 	
— 安全型 无延迟转换的	0
— 安全型 延迟转换的	0
输出端数量 作为无触点的半导体开关元件	
<ul style="list-style-type: none"> • 安全型 	
— 延迟转换的	2
— 无延迟转换的	2
电流通断能力 半导体输出端的 DC-13 时 24 V 时	2 A
次	
接通时间 当自动起动机	
<ul style="list-style-type: none"> • DC 时 最大值 	85 ms
接通时间 当自动起动机 在电网停电之后	
<ul style="list-style-type: none"> • 典型 	6 500 ms
<ul style="list-style-type: none"> • 最大值 	6 500 ms
接通时间 受被监控的起动机	
<ul style="list-style-type: none"> • 最大值 	85 ms
返回延迟时间 在切断安全回路之后 典型	40 ms
可调节的返回延迟时间 在切断安全回路之后	0.5 ... 30 s
重启待机时间 在切断安全回路之后 典型	30 ms
重启待机时间 在电网停电之后 典型	6.5 s
脉冲持续时间	
<ul style="list-style-type: none"> • 接通按键输入端的最小值 	0.15 s
控制电路/控制	
电压类型 控制馈电电压的	DC
控制馈电电压 DC 时 测定值	24 V
工作区要素控制馈电电压测定值 电磁线圈的 DC 时	
<ul style="list-style-type: none"> • 初始值 	0.8
<ul style="list-style-type: none"> • 终值 	1.2
装入/固定/外廓尺寸	
装入位置	任意的
紧固类型	螺栓和扣接固定
高度	100 mm
宽度	22.5 mm
深度	121.6 mm
须遵守间距	
<ul style="list-style-type: none"> • 到接地部件 侧向地 	5 mm
接口/ 接线端子	
电气连接规格	螺栓连接
可连接的导线截面类型	
<ul style="list-style-type: none"> • 单芯线的 	1x (0.5 ... 2.5 mm ²), 2x (1.0 ... 1.5 mm ²)
<ul style="list-style-type: none"> • 细芯线的 带有电缆末端加工 	1x (0.5 ... 2.5 mm ²), 2x (0.5 ... 1.0 mm ²)
<ul style="list-style-type: none"> • 在 AWG 导线处 单芯线的 	1x (20 ... 14), 2x (18 ... 16)
<ul style="list-style-type: none"> • 在 AWG 导线处 多芯线 	1x (20 ... 16), 2x (20 ... 16)
电气连接规格 插座	否
认可证书	

General Product Approval

[Confirmation](#)



EMV	Functional Safety	Test Certificates	Marine / Shipping
-----	-------------------	-------------------	-------------------



[Type Examination Certificate](#)

[Type Test Certificates/Test Report](#)



Marine / Shipping	other	Railway	Environment
-------------------	-------	---------	-------------



[Confirmation](#)

[Confirmation](#)

[Environmental Confirmations](#)

更多信息

包装信息

<https://support.industry.siemens.com/cs/cn/zh/view/109813875>

Information- and Downloadcenter (产品目录, 产品介绍册, ...)

<https://www.siemens.com/ic10>

Industry Mall (网上订购系统)

<https://mall.industry.siemens.com/mall/zh/zh/Catalog/product?mlfb=3SK1122-1CB42>

Cax 在线发生器

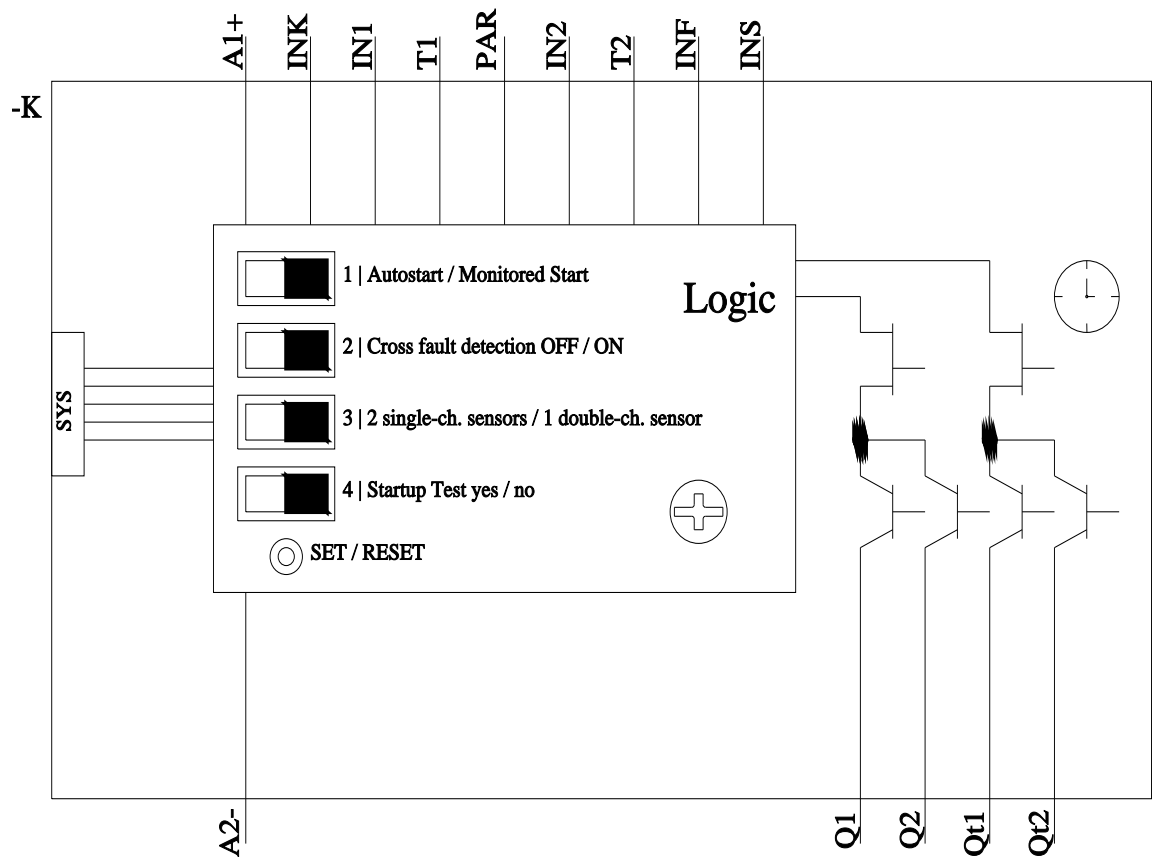
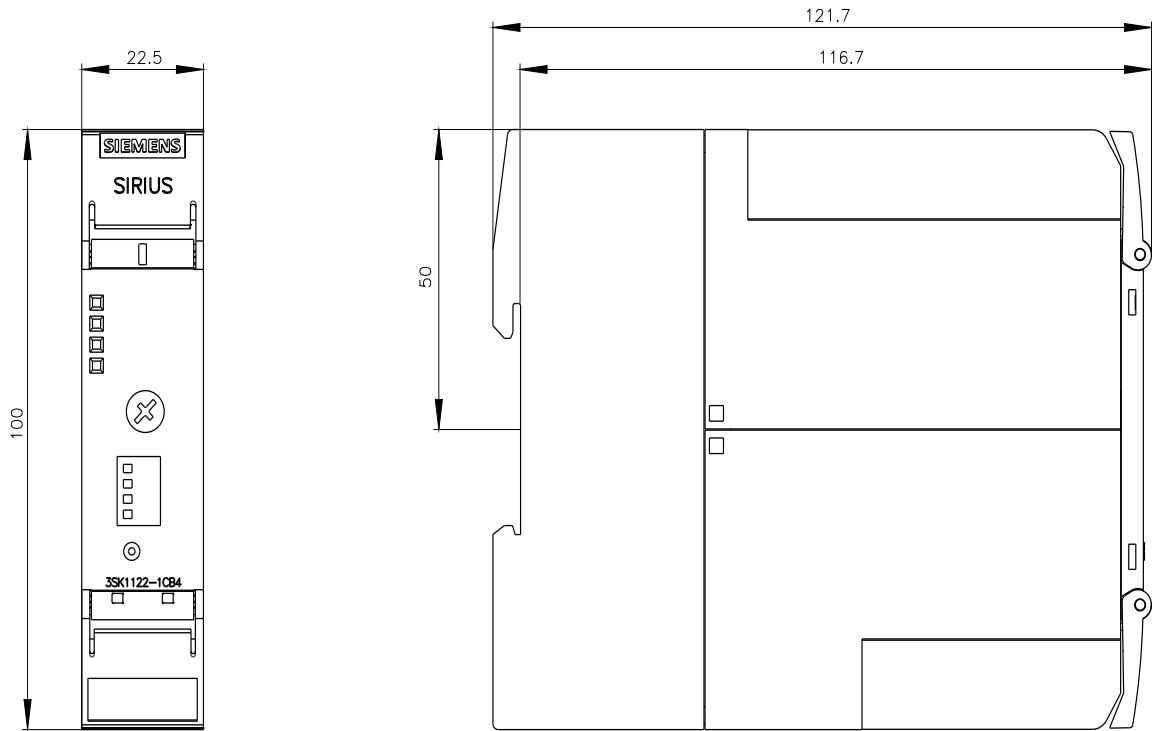
<http://support.automation.siemens.com/WW/CAXorder/default.aspx?lang=en&mlfb=3SK1122-1CB42>

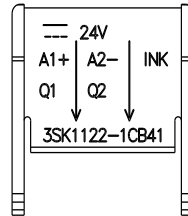
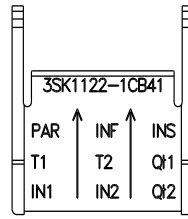
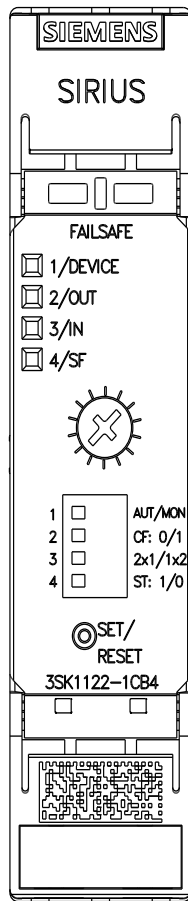
Service&Support (用户手册, 操作说明书, 认证证书, 特性曲线, 常见问题,...)

<https://support.industry.siemens.com/cs/ww/zh/ps/3SK1122-1CB42>

图片数据库 (产品照片, 2D比例图, 3D模型, 设备电路图, EPLAN Makros, ...)

http://www.automation.siemens.com/bilddb/cax_de.aspx?mlfb=3SK1122-1CB42&lang=en





上一次修改:

2024/3/11