



LED 模块 带集成式 LED, AC 230 V, 黄色, 螺栓型端子连接 用于前面板安装

产品品牌名称	SIRIUS ACT
产品名称	LED 模块
产品类型名称	3SU1
<b>综合技术数据</b>	
产品组件	
• 二极管	是
• 灯丝变压器	否
• 发光元件	是
• 串联电阻	否
绝缘电压 测定值	320 V
污染程度	3
电压类型 工作电压	AC
• 用于操控装置	AC
抗冲击电压能力 测定值	4 kV
消耗电流 最大值	20 mA
耐冲击性	
• 符合 IEC 60068-2-27	正弦半波15g/11ms
• 对于轨道应用 按照DIN EN 61373	类别1, 级别B
抗震强度	
• 符合 IEC 60068-2-6	10 ... 500 Hz: 5g
• 对于轨道应用 按照DIN EN 61373	类别1, 级别B
工作时长 典型	100 000 h
参考标示 符合 IEC 81346-2:2009	P
RoHS 指令 (日期)	10/01/2014
SVHC substance name	Lead monoxide (lead oxide) - 1317-36-8
重量	0.01 kg
工作电压 1	
• AC 时	
— 50 Hz 时 测定值	230 V
— 60 Hz 时 测定值	230 V
相对正公差 工作电压	20 %
相对负公差 工作电压	20 %

控制电路/控制	
接通电流 最大值	3 A
接口/ 接线端子	
电气连接规格	螺栓连接
可连接的导线截面类型	
• 单芯线的 带有电缆末端加工	2x (0.5 ... 0.75 mm <sup>2</sup> )
• 单芯线的 无电缆末端加工	2x (1.0 ... 1.5 mm <sup>2</sup> )
• 细芯线的 带有电缆末端加工	2x (0.5 ... 1.5 mm <sup>2</sup> )
• 细芯线的 无电缆末端加工	2x (1.0 ... 1.5 mm <sup>2</sup> )
• 在 AWG 导线处	2x (18 ... 14)
可连接的导线截面 细芯线的 带有电缆末端加工	0.5 ... 1.5 mm <sup>2</sup>
拧紧扭矩 螺栓连接时	0.8 ... 0.9 N·m
照明灯	
发光元件的类型	LED
颜色 发光元件的	黄色
光线强度	900 ... 1 400 mcd
ATEX	
资格证明	
• ATEX	否
• IECEx	否
环境条件	
环境温度	
• 运行期间	-25 ... +70 °C
• 存放期间	-40 ... +80 °C
气候级 运行期间 符合 IEC 60721	3M6、3S2、3B2、3C3、3K6 (相对空气湿度为 10 ... 95%时, 运行中不允许有凝露)
Environmental footprint	
环保产品声明(EPD)	是
全球变暖潜能值 [CO2 当量] 总计	0.787 kg
全球变暖潜能值 [CO2 当量] 制造期间	0.566 kg
全球变暖潜能值 [CO2 当量] 运行期间	0.235 kg
全球变暖潜能值 [CO2 当量] 使用寿命终止后	-0.015 kg
西门子生态概况 (SEP)	Siemens EcoTech
装入/固定/外廓尺寸	
紧固类型	
• 模块和附件	面板固定
高度	33.2 mm
宽度	9.8 mm
深度	29.4 mm

### 认可证书

#### General Product Approval

[Confirmation](#)



EMV

Test Certificates

other

Environment



[Special Test Certificate](#)

[Type Test Certificates/Test Report](#)

[Confirmation](#)



#### Environment

更多信息

包装信息

<https://support.industry.siemens.com/cs/cn/zh/view/109813875>

Information- and Downloadcenter (产品目录, 产品介绍册, ...)

<https://www.siemens.com/ic10>

Industry Mall (网上订购系统)

<https://mall.industry.siemens.com/mall/zh/zh/Catalog/product?mlfb=3SU1401-1BF30-1AA0>

Cax 在线发生器

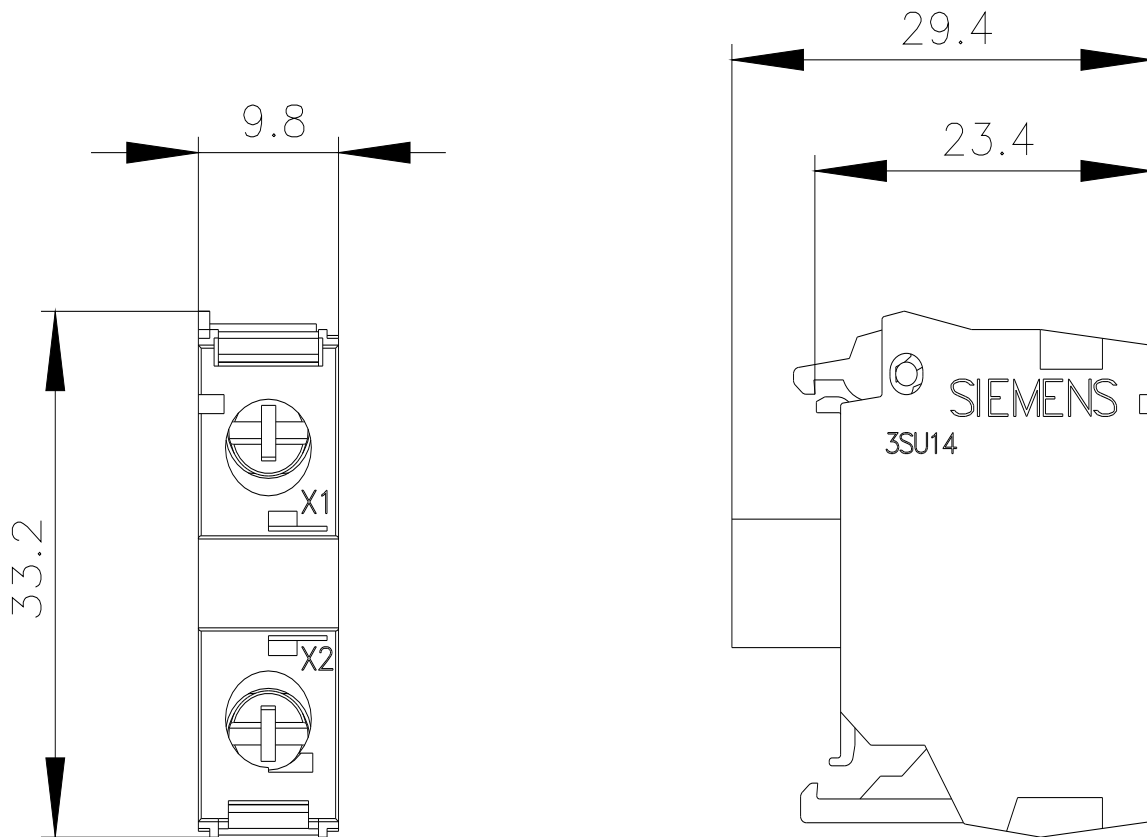
<http://support.automation.siemens.com/WW/CAXorder/default.aspx?lang=en&mlfb=3SU1401-1BF30-1AA0>

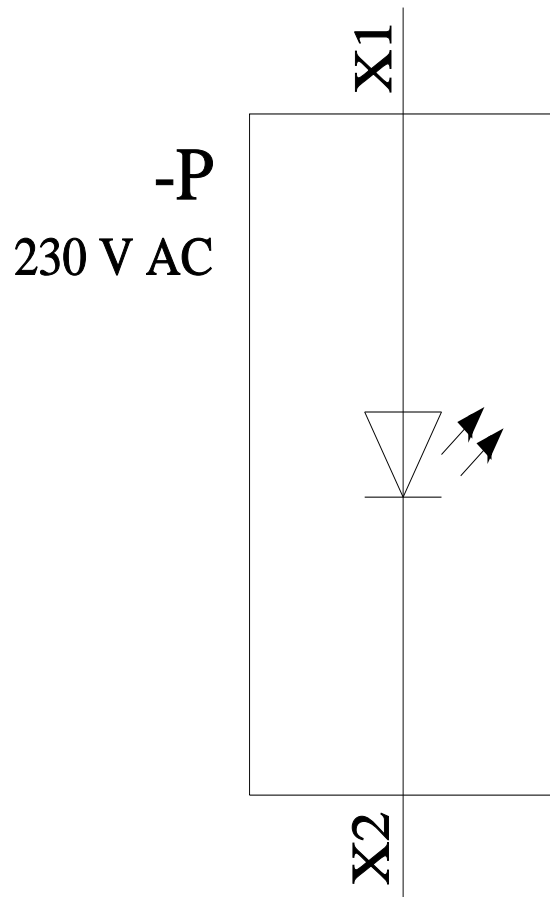
Service&Support (用户手册, 操作说明书, 认证证书, 特性曲线, 常见问题,...)

<https://support.industry.siemens.com/cs/ww/zh/ps/3SU1401-1BF30-1AA0>

图片数据库 (产品照片, 2D比例图, 3D模型, 设备电路图, EPLAN Makros, ...)

[http://www.automation.siemens.com/bilddb/cax\\_de.aspx?mlfb=3SU1401-1BF30-1AA0&lang=en](http://www.automation.siemens.com/bilddb/cax_de.aspx?mlfb=3SU1401-1BF30-1AA0&lang=en)





上一次修改:

2024/3/11 