



型号

M100/MV100-RT/76a/95/103

对射型光电开关
带 M8, 4 针接头

特性

- 设计小巧
- 使用方便
- 光斑非常明亮、清晰可见
- 全金属螺纹安装孔
- 明晰可见的 LED 指示灯，表示上电状态、开关状态以及稳定状态
- 对外界环境光不敏感

描述

ML100 系列有如下特点：外型小巧、集成了全金属螺纹安装孔。所有型号均配有一个可见的红色发射 LED。这一特点大大方便了光电开关的安装和正确运行。由于拥有高亮度的 LED 指示灯，从各个方向均能轻易的观察到光电开关的开关状态。

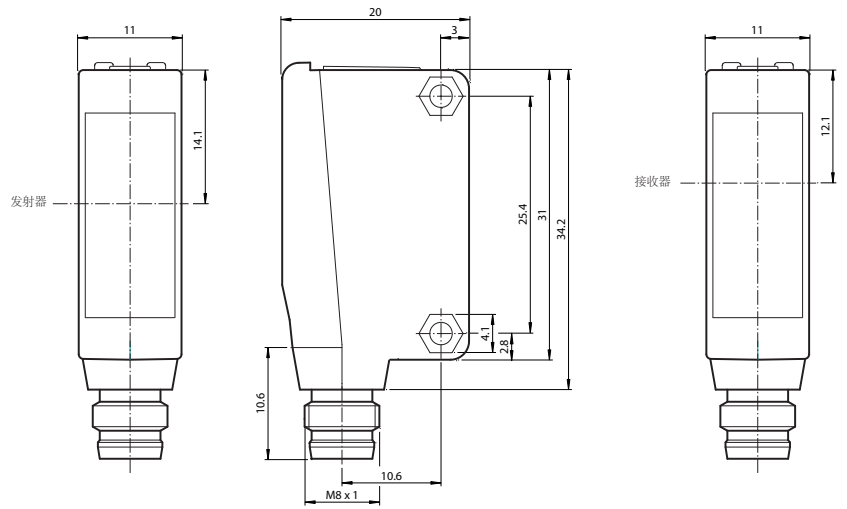
附件

OMH-10

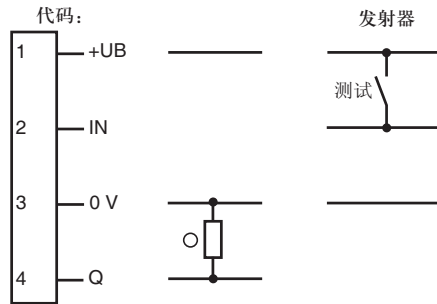
ML100 安装支架

附件参数可从网上下载。

外形尺寸



电气连接



○ = 亮通
● = 暗通

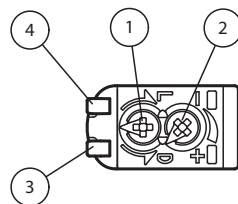
引脚定义



V31 型连接器

引脚	颜色	符号
1	棕	BN
2	白	WH
3	蓝	BU
4	黑	BK

指示灯 / 动作说明



1	亮/暗通调节旋钮	
2	检测距离调节旋钮	
3	信号显示	黄色
4	上电显示	绿色

Release date: 2007-11-27 Date of issue: 2010-03-23 221486_cn.xml

技术参数

产品构成

发射器	M100-RT/76a/95
接收器	MV100-RT/95/103

一般说明

稳定检测范围	0 ... 10 m
极限检测范围	15 m
光源类型	红光 LED
光源特性	红光, 调制光
认证	CE, cULus Listed 57M3 (Only in association with UL Class 2 power supply; Type 1 enclosure)
光斑直径	在 15 m 检测距离处约 1 m
发散角	约 2°
光学透镜朝向	侧面出光
极限环境光强	EN 60947-5-2

指示灯 / 动作说明

状态显示	绿色 LED: 上电状态
功能显示	黄色 LED (接收器端): 常亮 - 无物体遮挡, 常暗 - 有物体遮挡, 闪烁 - 非稳定状态
操作元件	检测距离调节旋钮
操作元件	亮 / 暗通调节旋钮

电气特性

工作电压	U_B	10 ... 30 V DC, 等级 2
纹波		最大 10 %
空载电流	I_0	发射器: ≤ 15 mA 接收器: ≤ 8 mA

输入

测试输入	接 $+U_B$ 屏蔽发射器
------	----------------

输出

开关类型	亮 / 暗通可调	
信号输出	1 路 PNP 输出, 短路保护, 反极性保护, 集电极开路	
负载电压	最大 30 V DC	
负载电流	最大 100 mA	
电压降	U_d	≤ 1.5 V DC
开关频率	f	1000 Hz
响应时间		0.5 ms

符合标准

标准	EN 60947-5-2
标准 2	UL 508

环境温度

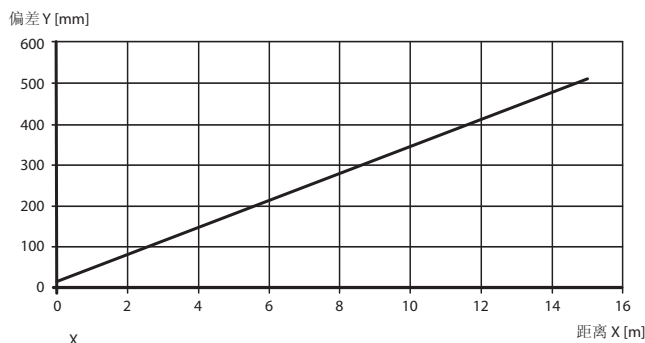
工作温度	-30 ... 60 °C (243 ... 333 K)
储藏温度	-40 ... 70 °C (233 ... 343 K)

机械特性

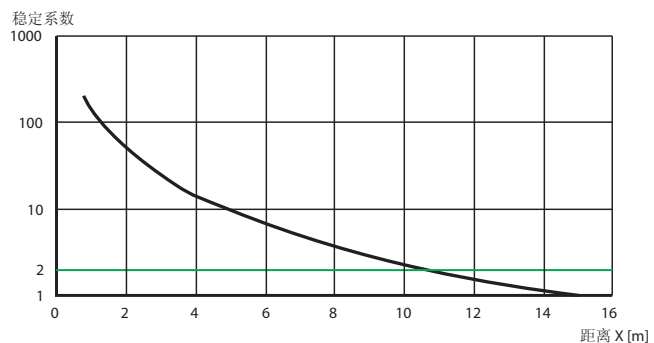
防护等级	IP65/IP67
连接	M8 x 1, 4 - 针公接头
材料	
外壳	PC (聚碳酸酯)
光学透镜	PMMA
重量	约 20 g

曲线 / 图表

响应特性曲线



相对接收光强



Release date: 2007-11-27 Date of issue: 2010-03-23 221486_cn.xml

附加信息

常规使用:

对射型光电开关发射器与接收器位于独立的两个壳体中。发射器发送的光直接被接收器接收。如果物体遮住了光束，开关功能触发。

安装说明:

光电开关可通过安装孔直接安装或安装支架进行安装（但不包含在包装中）。基座面必须为平面，以避免安装过程中外壳的扭曲。我们建议，给螺栓和螺丝加安全垫圈，使光电开关不至于失调。

调节说明:

将发射器对准接收器，并将光电开关连接至电源，此时绿色 LED 应保持常亮。如果接收器端黄色 LED 处于 ON 状态，表示已经对齐，可以正常使用。

物体检测:

将检测物置于发射光束中，如果光电开关检测到物体，黄色 LED 暗，表示工作正常。用户可通过检测距离调节旋钮，调节合适的能量强弱，来确保对不同材质物体的稳定检测。

保养措施:

我们建议您定期对透镜表面进行清洁，并检查接头及螺丝是否松动。