



型号

M100/MV100-RT/76a/103/115b

对射型光电开关
带 300 mm 固定线缆及 4 针 M12 连接器

特性

- 设计小巧
- 使用方便
- 全金属螺纹安装孔
- 明晰可见的 LED 指示灯，表示上电状态、开关状态以及稳定状态
- 对外界环境光不敏感

描述

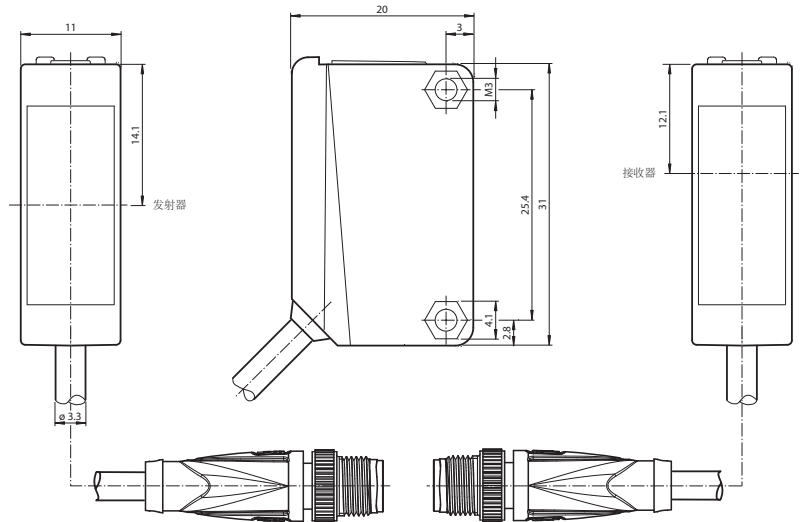
ML100 系列有如下特点：外型小巧、集成了全金属螺纹安装孔。所有型号均配有一个可见的红色发射 LED。这一特点大大方便了光电开关的安装和正确运行。由于拥有高亮度的 LED 指示灯，从各个方向均能轻易的观察到光电开关的开关状态。

附件

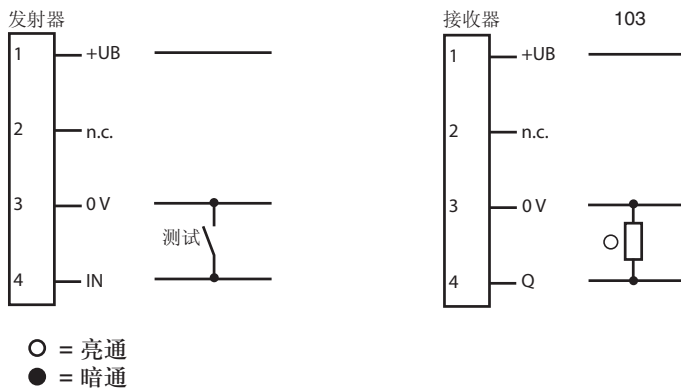
- OMH-ML100-01**
安装支架
- OMH-ML100-02**
安装支架
- OMH-ML100-03**
安装支架 圆钢直径 12 mm 或 sheet 1.5 mm...3 mm
- OMH-ML100-04**
安装支架
- OMH-ML100-05**
安装支架
- OMH-F10-ML100**
ML100 系列安装附件
- OMH-10**
安装附件

附件参数可从网上下载。

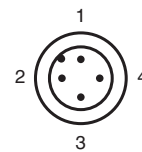
外形尺寸



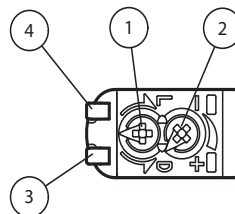
电气连接



引脚定义



指示灯 / 动作说明



1	亮/暗通调节旋钮	
2	检测距离调节旋钮	
3	信号显示	黄色
4	上电显示	绿色

Release date: 2012-12-13 Date of issue: 2012-12-13 812268_cn.xml

技术参数**系统元件**

发射器	M100-RT/76a/115b
接受器	MV100-RT/103/115b

一般说明

有效检测距离	0 ... 10 mm
极限检测距离	15 m
光源类型	LED
光源特性	红外光, 调制光
认证	CE, cULus Listed 57M3 (Only in association with UL Class 2 power supply; Type 1 enclosure)
光斑直径	在 15 m 检测距离处约 1 m
发散角	约 2°
光学透镜朝向	顶部
极限环境光强	EN 60947-5-2

安全评估参数

MTTF _d	860 a
持续运行时间 (T _M)	20 a
诊断覆盖率 (DC)	0 %

指示灯 / 动作说明

状态显示	绿色 LED: 上电状态
功能显示	接收器: 黄色 LED: 常亮 - 无物体遮挡, 闪烁 - 非稳定状态, 常暗 - 有物体遮挡
调节元件	灵敏度调节旋钮
调节元件	亮 / 暗通调节旋钮

电气特性

工作电压	U_B	10 ... 30 V DC, 等级 2
纹波		最大 10 %
空载电流	I_0	发射器: ≤ 15 mA 接受器: ≤ 8 mA

输入

测试输入	接 +U _B 屏蔽发射器
------	-------------------------

输出

开关类型	亮 / 暗通可调	
信号输出	1 路 PNP 输出, 短路保护, 反极性保护, 集电极开路	
负载电压	最大 30 V DC	
负载电流	最大 100 mA, 阻性负载	
电压降	U_d	≤ 1.5 V DC
开关频率	f	1000 Hz
响应时间		0.5 ms

环境温度

工作温度	-30 ... 60 °C (-22 ... 140 °F)
储藏温度	-40 ... 70 °C (-40 ... 158 °F)

机械特性

防护等级	IP67
连接	300 mm 固定电缆, 4 针 M12 连接器
材料	
外壳	PC (聚碳酸酯)
光学透镜	PMMA
重量	约 1000 g (发射器和接收器)

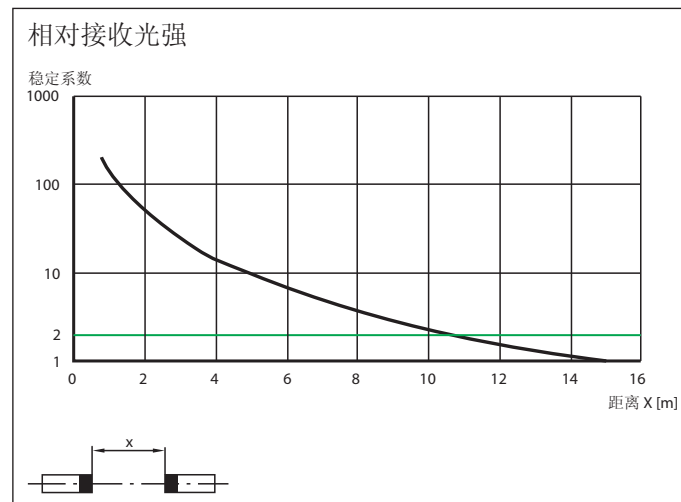
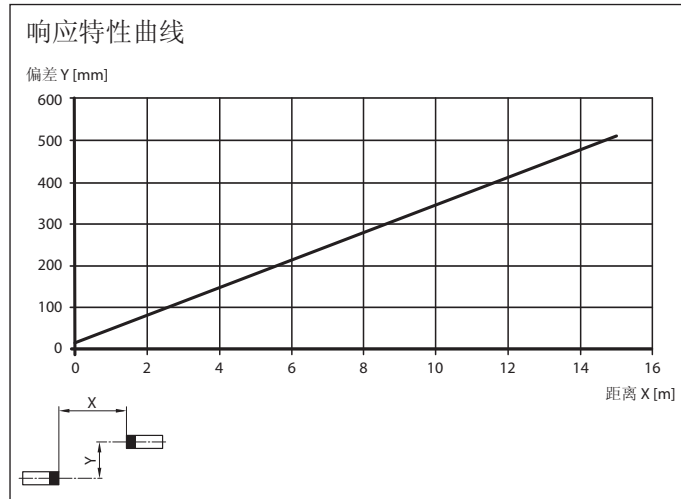
符合标准和指令

符合标准	
EMC Directive 2004/108/EC	EN 60947-5-2
相关标准	
标准	UL 508

认证和证书

UL 认证	cULus Listed, Class 2 Power Source, Type 1 enclosure
CCC 认证	最大工作电压 ≤ 36 V 的产品无需 CCC 认证, 所以无该标识

曲线 / 图表



Release date: 2012-12-13 Date of issue: 2012-12-13 812268_cn.xml