

Siemens  
EcoTech



断路器，结构尺寸 S00 用于电机保护，等级 10 A 脱扣器 1.1 - 1.6 A N 脱扣器 21 A 螺栓型端子连接 标准通断能力



产品品牌名称	SIRIUS
产品名称	断路器
产品的规格	用于电机保护
产品类型名称	3RV2
<b>综合技术数据</b>	
断路器的结构尺寸	S00
接触器的结构尺寸 可组合的 依公司特殊情况而定的	S00, S0
产品扩展 辅助开关	是
损耗功率 [W] 电流测定值时	
• AC 时 在热运行状态中	7.25 W
• AC 时 在热运行状态中 每个电极	2.4 W
绝缘电压 污染度 3 时 AC 时 测定值	690 V
抗冲击电压能力 测定值	6 kV
耐冲击性 符合 IEC 60068-2-27	25g / 11 ms
机械式使用寿命 (转换周期)	
• 主触点的 典型	100 000
• 辅助触头的 典型	100 000
电气使用寿命 (操作循环) 典型	100 000
参考标示 符合 IEC 81346-2:2009	Q
RoHS 指令 (日期)	10/01/2009
SVHC substance name	Lead - 7439-92-1
重量	0.345 kg
<b>环境条件</b>	
安装高度 高度超出水平面上 最大值	2 000 m
环境温度	
• 运行期间	-20 ... +60 °C
• 存放期间	-50 ... +80 °C
• 运输期间	-50 ... +80 °C
相对空气湿度 运行期间	10 ... 95 %
<b>Environmental footprint</b>	
全球变暖潜能值 [CO <sub>2</sub> 当量] 总计	74.698 kg
全球变暖潜能值 [CO <sub>2</sub> 当量] 制造期间	1.98 kg

全球变暖潜能值 [CO2 当量] 营销期间	0.134 kg
全球变暖潜能值 [CO2 当量] 运行期间	72.7 kg
全球变暖潜能值 [CO2 当量] 使用寿命终止后	-0.116 kg
西门子生态概况 (SEP)	Siemens EcoTech

### 主电路

极数 用于主电路	3
可设置的电流动作值 电流控制的过载脱扣的	1.1 ... 1.6 A
工作电压	20 ... 690 V
• 测定值	690 V
• AC-3 时 测定值 最大值	690 V
• AC-3e 时 测定值 最大值	690 V
工作频率 测定值	50 ... 60 Hz
工作电流 测定值	1.6 A
工作电流	
• AC-3 时 400 V 时 测定值	1.6 A
• AC-3e 时 400 V 时 测定值	1.6 A
额定功率	
• AC-3 时	
— 230 V 时 测定值	0.3 kW
— 400 V 时 测定值	0.55 kW
— 500 V 时 测定值	0.8 kW
— 690 V 时 测定值	1.1 kW
• AC-3e 时	
— 230 V 时 测定值	0.3 kW
— 400 V 时 测定值	0.55 kW
— 500 V 时 测定值	0.8 kW
— 690 V 时 测定值	1.1 kW
开关频率	
• AC-3 时 最大值	15 1/h
• AC-3e 时 最大值	15 1/h

### 辅助电路

常闭触点数量 用于辅助触点	0
常开触点数量 用于辅助触点	0
转换器数量 用于辅助触点	0

### 保护和监控功能

产品功能	
• 接地识别	否
• 断相识别	是
脱扣等级	CLASS 10
过电流脱扣器规格	热的
极限短路电流 (I <sub>cu</sub> ) 分断能力	
• AC 时 240 V 时 测定值	100 kA
• AC 时 400 V 时 测定值	100 kA
• AC 时 500 V 时 测定值	100 kA
• AC 时 690 V 时 测定值	100 kA
工作短路电流 (I <sub>cs</sub> ) 分断能力 AC 时	
• 240 V 时 测定值	100 kA
• 400 V 时 测定值	100 kA
• 500 V 时 测定值	100 kA
• 690 V 时 测定值	100 kA
电流动作值 无延迟的短路脱扣器的	21 A

### UL/CSA 额定数据

全负载电流 (FLA) 对于三相交流电机	
----------------------	--

● 480 V 时 测定值	1.6 A
● 600 V 时 测定值	1.6 A
<b>输出的机械功率 [hp]</b>	
● 针对单相交流电机	
— 230 V 时 测定值	0.1 hp
● 对于三相交流电机	
— 460/480 V 时 测定值	1 hp
— 575/600 V 时 测定值	0.8 hp

**保护装置，防止短路导致开关装置损坏。**

产品功能 短路保护	是
短路脱扣器的规格	磁力
熔断体规格 IT 电网中 用于主电路的短路保护	
● 500 V 时	gL/gG 20 A
● 690 V 时	gL/gG 16 A

**装入/固定/外廓尺寸**

装入位置	任意的
紧固类型	按照 DIN EN 60715 在 35mm 安装导轨上的螺丝固紧和扣接固紧
高度	97 mm
宽度	45 mm
深度	97 mm
须遵守间距	
● 单列式安装的 侧向地	0 mm
● 到接地部件 400 V 时	
— 向下地	30 mm
— 向上地	30 mm
— 侧向地	9 mm
● 到带电压部件 400 V 时	
— 向下地	30 mm
— 向上地	30 mm
— 侧向地	9 mm
● 到接地部件 500 V 时	
— 向下地	30 mm
— 向上地	30 mm
— 侧向地	9 mm
● 到带电压部件 500 V 时	
— 向下地	30 mm
— 向上地	30 mm
— 侧向地	9 mm
● 到接地部件 690 V 时	
— 向下地	50 mm
— 向上地	50 mm
— 反向地	0 mm
— 侧向地	30 mm
— 向前地	0 mm
● 到带电压部件 690 V 时	
— 向下地	50 mm
— 向上地	50 mm
— 反向地	0 mm
— 侧向地	30 mm
— 向前地	0 mm

**接口/ 接线端子**

电气连接规格	
● 用于主电路	螺栓连接

电气连接的排列 用于主电路	上面和下面
可连接的导线截面类型	
<ul style="list-style-type: none"> <li>• 用于主触点 <ul style="list-style-type: none"> <li>— 单芯线或多芯线</li> <li>— 细芯线的 带有电缆末端加工</li> </ul> </li> <li>• 在 AWG 导线处 用于主触点</li> </ul>	2x (0,75 ... 2,5 mm <sup>2</sup> ), 2x 4 mm <sup>2</sup> 2x (0,5 ... 1,5 mm <sup>2</sup> ), 2x (0,75 ... 2,5 mm <sup>2</sup> ) 2x (18 ... 14), 2x 12
拧紧扭矩	
<ul style="list-style-type: none"> <li>• 用于主触点 螺栓连接时</li> </ul>	0.8 ... 1.2 N·m
螺丝刀柄结构	直径 5 ... 6 mm
螺丝刀头的尺寸	PZ 头尺寸 2
螺纹规格 连接螺栓的	
<ul style="list-style-type: none"> <li>• 用于主触点</li> </ul>	M3

### 安全

产品功能 适用于安全功能	是
应用适宜性	
<ul style="list-style-type: none"> <li>• 安全开启</li> <li>• 安全关断</li> </ul>	否 是
使用寿命 最大值	10 a
测试 磨损相关使用寿命 必要性	是
引起危险的停机故障比例	
<ul style="list-style-type: none"> <li>• 低需求率时 符合 SN 31920</li> <li>• 需求率较高 符合 SN 31920</li> </ul>	40 % 50 %
<b>B10 值 需求率较高 符合 SN 31920</b>	5 000
失效率 [FIT] 低需求率时 符合 SN 31920	50 FIT

### ISO 13849

设备类型 符合 ISO 13849-1	3
超尺寸 符合 ISO 13849-2 必要性	是

### IEC 61508

安全设备类型 按照 IEC 61508-2	类型 A
T1 值	
<ul style="list-style-type: none"> <li>• 用于检测试验间隔时间或使用时间 符合 IEC 61508</li> </ul>	10 a

### 电气安全

防护等级 IP 正面的 符合 IEC 60529	IP20
防接触保护 正面的 符合 IEC 60529	确保从前部垂直触摸时手指安全

### 显示

显示方式 开关状态	锁紧手柄
-----------	------

### 认可 证书

#### General Product Approval



[Confirmation](#)



[KC](#)

General Product Approval	For use in hazardous locations	Test Certificates	Marine / Shipping
--------------------------	--------------------------------	-------------------	-------------------



[Type Test Certificates/Test Report](#)


[Special Test Certificate](#)



Marine / Shipping	other
-------------------	-------



[Confirmation](#)

other	Railway	Environment
<a href="#">Miscellaneous</a> 	<a href="#">Special Test Certificate</a>	<a href="#">Confirmation</a>  

### Environment

[Environmental Confirmations](#)

### 更多信息

包装信息

<https://support.industry.siemens.com/cs/cn/zh/view/109813875>

Information- and Downloadcenter (产品目录, 产品介绍册, ...)

<https://www.siemens.com/ic10>

Industry Mall (网上订购系统)

<https://mall.industry.siemens.com/mall/zh/zh/Catalog/product?mlfb=3RV2011-1AA10>

Cax 在线发生器

<http://support.automation.siemens.com/WW/CAXorder/default.aspx?lang=en&mlfb=3RV2011-1AA10>

Service&Support (用户手册, 操作说明书, 认证证书, 特性曲线, 常见问题,...)

<https://support.industry.siemens.com/cs/ww/zh/ps/3RV2011-1AA10>

图片数据库 (产品照片, 2D比例图, 3D模型, 设备电路图, EPLAN Makros, ...)

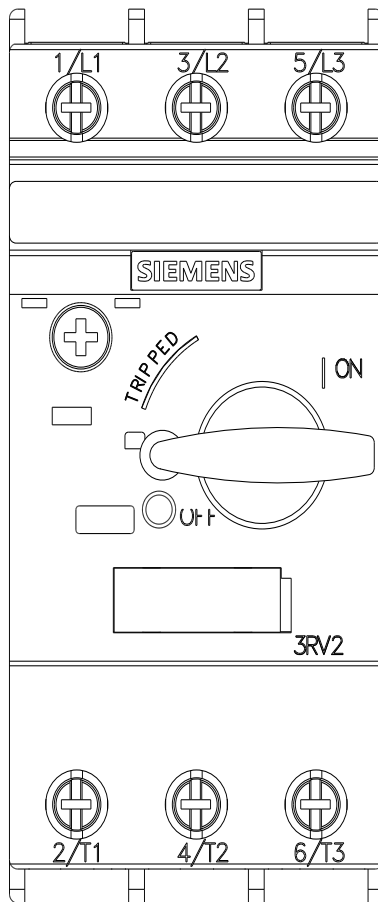
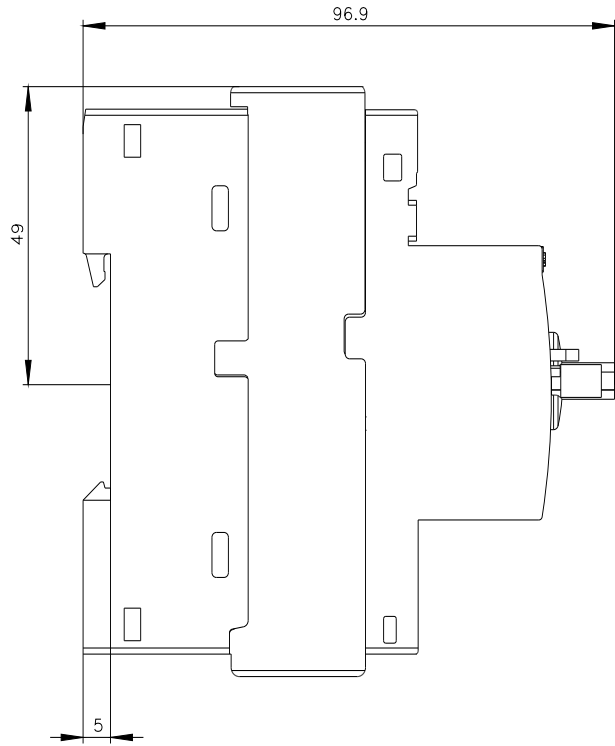
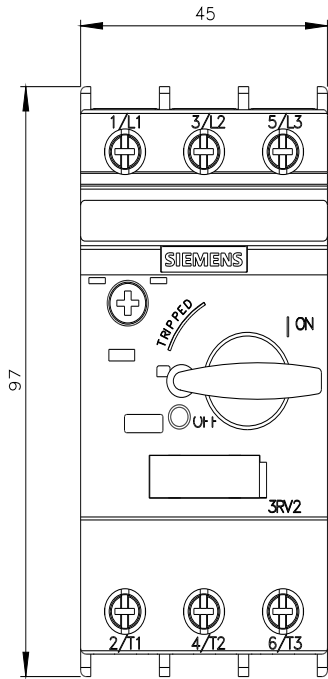
[http://www.automation.siemens.com/bilddb/cax\\_de.aspx?mlfb=3RV2011-1AA10&lang=en](http://www.automation.siemens.com/bilddb/cax_de.aspx?mlfb=3RV2011-1AA10&lang=en)

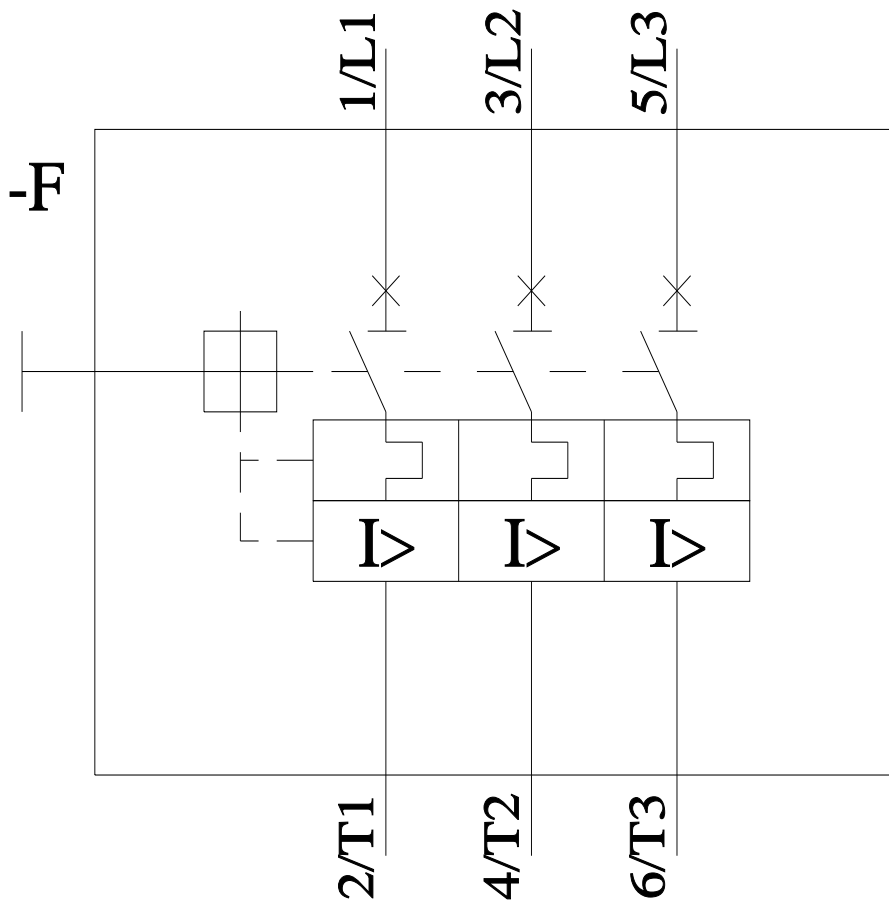
特性曲线: 脱扣特征,  $I^2t$ , 允通电流

<https://support.industry.siemens.com/cs/ww/en/ps/3RV2011-1AA10/char>

其他特性曲线 (如电气寿命, 开关频率)

<http://www.automation.siemens.com/bilddb/index.aspx?view=Search&mlfb=3RV2011-1AA10&objecttype=14&gridview=view1>





上一次修改:

2024/11/6 