

Siemens  
EcoTech



SIRIUS 软起动器 200-480 V 93 A, 110-250 V AC 螺钉端子 模拟输出端



产品品牌名称	SIRIUS
产品类别	混合控制器
产品名称	软起动器
产品类型名称	3RW52
生产商产品编号	
<ul style="list-style-type: none"> <li>• HMI 模块标准 可用</li> <li>• HMI 模块高级功能 可用</li> <li>• PROFINET 标准通信模块的 可用</li> <li>• PROFIBUS 通信模块的 可用</li> <li>• Modbus TCP 通信模块的 可用</li> <li>• Modbus RTU 通信模块的 可用</li> <li>• 以太网/IP通信模块的</li> <li>• 断路器 可用 400 V 时</li> <li>• 断路器 可用 500 V 时</li> <li>• 断路器 可用 400 V 时 内三角回路中</li> <li>• 断路器 可用 500 V 时 内三角回路中</li> <li>• gG 保险装置的 可用 最高 690 V</li> <li>• gG 保险装置的 可用 内三角回路中 最高 500 V</li> <li>• 用于半导体保护的 gR 保险丝 可用 最高 690 V</li> <li>• 用于半导体保护的 aR 保险丝 可用 最高 690 V</li> </ul>	<a href="#">3RW5980-0HS00</a> <a href="#">3RW5980-0HF00</a> <a href="#">3RW5980-0CS00</a> <a href="#">3RW5980-0CP00</a> <a href="#">3RW5980-0CT00</a> <a href="#">3RW5980-0CR00</a> <a href="#">3RW5980-0CE00</a> <a href="#">3VA2216-7MN32-0AA0: 分配方式 1, Iq = 15 kA, 类别 10</a> <a href="#">3VA2216-7MN32-0AA0: 分配方式 1, Iq = 10 kA, 类别 10</a> <a href="#">3VA2220-7MN32-0AA0: 分配方式 1, Iq = 15 kA, 类别 10</a> <a href="#">3VA2220-7MN32-0AA0: 分配方式 1, Iq = 10 kA, 类别 10</a> <a href="#">3NA3136-6: 分配方式 1, Iq = 65 kA</a> <a href="#">3NA3136-6: 分配方式 1, Iq = 65 kA</a> <a href="#">3NE1224-0: 分配方式 2, Iq = 65 kA</a> <a href="#">3NE4124: 分配方式 2, Iq = 65 kA</a>
<b>综合技术数据</b>	
起动电压 [%]	30 ... 100 %
停止电压 [%]	50 %; 固定设置
启动加速时间 软起动器	0 ... 20 s
电流极限值 [%] 可调整	130 ... 700 %
资格证明	
<ul style="list-style-type: none"> <li>• CE标识</li> <li>• UL 许可证</li> <li>• CSA许可证</li> </ul>	<p>是</p> <p>是</p> <p>是</p>
产品组件	
<ul style="list-style-type: none"> <li>• HMI 高级功能</li> <li>• 支持 HMI 标准</li> </ul>	<p>否</p> <p>是</p>

● 支持 HMI 高级功能	是
产品装备 集成的分路接触系统	是
所控制相位的数量	3
跨接时间 在电网停电时	
● 用于主电路	100 ms
● 用于控制电路	100 ms
绝缘电压 测定值	600 V
污染程度	3, 符合 IEC 60947-4-2
脉冲电压 测定值	6 kV
反向电压 晶闸管 最大值	1 400 V
服务因素	1
抗冲击电压能力 测定值	6 kV
针对安全隔离的最大允许电压	
● 主电路和辅助电路之间	600 V
耐冲击性	15g / 11 ms, 12g / 11 ms 以上带电势接触提升器
抗震强度	15 mm 最大 6 Hz, 2g 最大 500 Hz
使用类别 符合 IEC 60947-4-2	AC 53a
参考标示 符合 IEC 81346-2:2009	Q
RoHS 指令 (日期)	02/15/2018
SVHC substance name	Lead - 7439-92-1 Lead monoxide (lead oxide) - 1317-36-8 2-methyl-1-(4-methylthiophenyl)-2-morpholinopropan-1-one - 71868-10-5 Dibutylbis(pentane-2,4-dionato-O,O')tin - 22673-19-4
重量	6.9 kg
产品功能	
● 软启动	是
● 软停止	是
● 软扭矩	是
● 可调节的电流限制	是
● 泵停止	是
● 设备自我保护	是
● 电机过载保护	是; 电子式电机过载保护
● 热敏电阻电机保护评值	否
● 内三角回路	是
● 自动复位	是
● 手动复位	是
● 远程复位	是; 通过切断控制馈电电压
● 通信功能	是
● 运行测量值显示器	是; 仅连接特别附件
● 警告日志	是; 仅连接特别附件
● 通过软件可设置参数	否
● 通过软件可组态	是
● <b>PROFInergy</b>	是; 结合 PROFINET 标准通信模块
● 固件升级	是
● 控制电路可拆装的端子	是
● 扭矩调节	否
● 模拟输出端	是; 4 ... 20 mA (默认) / 0 ... 10 V (可利用 High Feature-HMI 进行参数设置)
<b>电力电子学</b>	
工作电流	
● 40 °C 时 测定值	93 A
● 50 °C 时 测定值	82.5 A
● 60 °C 时 测定值	75.5 A
工作电流 内三角回路中	
● 40 °C 时 测定值	161 A

<ul style="list-style-type: none"> <li>• 50 °C 时 测定值</li> </ul>	143 A
<ul style="list-style-type: none"> <li>• 60 °C 时 测定值</li> </ul>	131 A
工作电压	
<ul style="list-style-type: none"> <li>• 测定值</li> </ul>	200 ... 480 V
<ul style="list-style-type: none"> <li>• 内三角回路中 测定值</li> </ul>	200 ... 480 V
相对负公差 工作电压	-15 %
相对正公差 工作电压	10 %
相对负公差 工作电压 内三角回路中	-15 %
相对正公差 工作电压 内三角回路中	10 %
额定功率 对于交流电机	
<ul style="list-style-type: none"> <li>• 230 V 时 40 °C 时 测定值</li> </ul>	22 kW
<ul style="list-style-type: none"> <li>• 230 V 时 内三角回路中 40 °C 时 测定值</li> </ul>	45 kW
<ul style="list-style-type: none"> <li>• 400 V 时 40 °C 时 测定值</li> </ul>	45 kW
<ul style="list-style-type: none"> <li>• 400 V 时 内三角回路中 40 °C 时 测定值</li> </ul>	90 kW
工作频率 1 测定值	50 Hz
工作频率 2 测定值	60 Hz
相对负公差 工作频率的	-10 %
相对正公差 工作频率的	10 %
可调节的发动机的额定电流	
<ul style="list-style-type: none"> <li>• 旋转编码开关调到位置 1 时</li> </ul>	40.5 A
<ul style="list-style-type: none"> <li>• 旋转编码开关调到位置 2 时</li> </ul>	44 A
<ul style="list-style-type: none"> <li>• 旋转编码开关调到位置 3 时</li> </ul>	47.5 A
<ul style="list-style-type: none"> <li>• 旋转编码开关调到位置 4 时</li> </ul>	51 A
<ul style="list-style-type: none"> <li>• 旋转编码开关调到位置 5 时</li> </ul>	54.5 A
<ul style="list-style-type: none"> <li>• 旋转编码开关调到位置 6 时</li> </ul>	58 A
<ul style="list-style-type: none"> <li>• 旋转编码开关调到位置 7 时</li> </ul>	61.5 A
<ul style="list-style-type: none"> <li>• 旋转编码开关调到位置 8 时</li> </ul>	65 A
<ul style="list-style-type: none"> <li>• 旋转编码开关调到位置 9 时</li> </ul>	68.5 A
<ul style="list-style-type: none"> <li>• 旋转编码开关调到位置 10 时</li> </ul>	72 A
<ul style="list-style-type: none"> <li>• 旋转编码开关调到位置 11 时</li> </ul>	75.5 A
<ul style="list-style-type: none"> <li>• 旋转编码开关调到位置 12 时</li> </ul>	79 A
<ul style="list-style-type: none"> <li>• 旋转编码开关调到位置 13 时</li> </ul>	82.5 A
<ul style="list-style-type: none"> <li>• 旋转编码开关调到位置 14 时</li> </ul>	86 A
<ul style="list-style-type: none"> <li>• 旋转编码开关调到位置 15 时</li> </ul>	89.5 A
<ul style="list-style-type: none"> <li>• 旋转编码开关调到位置 16 时</li> </ul>	93 A
<ul style="list-style-type: none"> <li>• 最小值</li> </ul>	40.5 A
可调节的发动机的额定电流 内三角回路中	
<ul style="list-style-type: none"> <li>• 旋转编码开关调到位置 1 时</li> </ul>	70.1 A
<ul style="list-style-type: none"> <li>• 旋转编码开关调到位置 2 时</li> </ul>	76.2 A
<ul style="list-style-type: none"> <li>• 旋转编码开关调到位置 3 时</li> </ul>	82.3 A
<ul style="list-style-type: none"> <li>• 旋转编码开关调到位置 4 时</li> </ul>	88.3 A
<ul style="list-style-type: none"> <li>• 旋转编码开关调到位置 5 时</li> </ul>	94.4 A
<ul style="list-style-type: none"> <li>• 旋转编码开关调到位置 6 时</li> </ul>	100 A
<ul style="list-style-type: none"> <li>• 旋转编码开关调到位置 7 时</li> </ul>	107 A
<ul style="list-style-type: none"> <li>• 旋转编码开关调到位置 8 时</li> </ul>	113 A
<ul style="list-style-type: none"> <li>• 旋转编码开关调到位置 9 时</li> </ul>	119 A
<ul style="list-style-type: none"> <li>• 旋转编码开关调到位置 10 时</li> </ul>	125 A
<ul style="list-style-type: none"> <li>• 旋转编码开关调到位置 11 时</li> </ul>	131 A
<ul style="list-style-type: none"> <li>• 旋转编码开关调到位置 12 时</li> </ul>	137 A
<ul style="list-style-type: none"> <li>• 旋转编码开关调到位置 13 时</li> </ul>	143 A
<ul style="list-style-type: none"> <li>• 旋转编码开关调到位置 14 时</li> </ul>	149 A
<ul style="list-style-type: none"> <li>• 旋转编码开关调到位置 15 时</li> </ul>	155 A
<ul style="list-style-type: none"> <li>• 旋转编码开关调到位置 16 时</li> </ul>	161 A

● 最小值	70.1 A
最小负载 [%]	15 %; 根据最小的可调整 I <sub>e</sub>
损耗功率 [W] 电流测定值时 AC 时	
● 40 °C 时 加速后	40 W
● 50 °C 时 加速后	37 W
● 60 °C 时 加速后	35 W
损耗功率 [W] AC 时 电流限制 350 % 时	
● 40 °C 时 运行期间	1 270 W
● 50 °C 时 运行期间	1 077 W
● 60 °C 时 运行期间	959 W
<b>控制电路/控制</b>	
电压类型 控制馈电电压的	AC
控制馈电电压 AC 时	
● 50 Hz 时	110 ... 250 V
● 60 Hz 时	110 ... 250 V
相对负公差 控制馈电电压的 AC 时 50 Hz 时	-15 %
相对正公差 控制馈电电压的 AC 时 50 Hz 时	10 %
相对负公差 控制馈电电压的 AC 时 60 Hz 时	-15 %
相对正公差 控制馈电电压的 AC 时 60 Hz 时	10 %
控制馈电电压频率	50 ... 60 Hz
相对负公差 控制馈电电压频率的	-10 %
相对正公差 控制馈电电压频率的	10 %
控制馈电电流 待机 测定值	30 mA
停机电流 旁通运行时 测定值	75 mA
接通电流 关闭旁通触点时 最大值	2.5 A
接通电流峰值 接上控制馈电电压时 最大值	12.2 A
接通电流峰值持续时间 接上控制馈电电压时	2.2 ms
防过压保护器规格	压敏电阻
短路保护规格 用于控制电路	熔断器 4 A gG (I <sub>cu</sub> =1 kA)、熔断器 6 A flink (I <sub>cu</sub> =1 kA)、断路器 C1 (I <sub>cu</sub> =600 A)、断路器 C6 (I <sub>cu</sub> = 300 A); 不包含在供货范围内
<b>输入/ 输出</b>	
数字输入端数量	1
数字输出端数量	3
● 不可设置参数	2
数码输出端的结构形式	2 个常开触点 (NO) / 1 个转换触点 (CO)
模拟输出端数量	1
电流通断能力 继电器输出端	
● AC-15 时 250 V 时 测定值	3 A
● DC-13 时 24 V 时 测定值	1 A
<b>装入/固定/外廓尺寸</b>	
装入位置	对于垂直安装平面可+/-90°旋转, 对于垂直安装平面可+/-22.5°向前和向后倾斜
紧固类型	螺栓固定
高度	306 mm
宽度	185 mm
深度	203 mm
须遵守间距 单列式安装的	
● 向前地	10 mm
● 反向地	0 mm
● 向上地	100 mm
● 向下地	75 mm
● 侧向地	5 mm
重量 无包装	6.9 kg
<b>接口/ 接线端子</b>	

电气连接规格	
<ul style="list-style-type: none"> <li>• 用于主电路</li> <li>• 用于控制电路</li> </ul>	箱型端子 螺栓接头
宽度 连接导轨 最大值	25 mm
可连接的导线截面类型 用于主触点 用于框型接线盒	
<ul style="list-style-type: none"> <li>• 在使用前面的加紧位置时 单芯线的</li> <li>• 在使用前面的加紧位置时 细芯线的 带有电缆末端加工</li> <li>• 在使用前面的加紧位置时 多芯线</li> <li>• 在使用后面的加紧位置时 单芯线的</li> <li>• / 用于框型接线盒 在使用后面的加紧位置时</li> <li>• 在使用两个端子位时 单芯线的</li> <li>• 在使用两个端子位时 细芯线的 带有电缆末端加工</li> <li>• 在使用两个端子位时 多芯线</li> <li>• 在使用后面的加紧位置时 细芯线的 带有电缆末端加工</li> <li>• 在使用后面的加紧位置时 多芯线</li> </ul>	1x (2,5 ... 16 mm <sup>2</sup> ) 1x (2,5 ... 50 mm <sup>2</sup> ) 1x (10 ... 70 mm <sup>2</sup> ) 1x (2,5 ... 16 mm <sup>2</sup> ) 1x (10 ... 2/0) 2x (2,5 ... 16 mm <sup>2</sup> ) 2x (2,5 ... 35 mm <sup>2</sup> ) 2x (6 ... 16 mm <sup>2</sup> ), 2x (10 ... 50 mm <sup>2</sup> ) 1x (2,5 ... 50 mm <sup>2</sup> ) 1x (10 ... 70 mm <sup>2</sup> )
可连接的导线截面类型	
<ul style="list-style-type: none"> <li>• 用于控制电路 单芯线的</li> <li>• 用于控制电路 细芯线的 带有电缆末端加工</li> <li>• 在 AWG 导线处 用于控制电路 单芯线的</li> </ul>	1x (0.5 ... 4.0 mm <sup>2</sup> ), 2x (0.5 ... 2.5 mm <sup>2</sup> ) 1x (0.5 ... 2.5 mm <sup>2</sup> ), 2x (0.5 ... 1.5 mm <sup>2</sup> ) 1x (20 ... 12), 2x (20 ... 14)
导线长度	
<ul style="list-style-type: none"> <li>• 软启动器与电机之间 最大值</li> <li>• 在数字输入端 AC 时 最大值</li> </ul>	800 m 100 m
拧紧扭矩	
<ul style="list-style-type: none"> <li>• 用于主触点 螺栓连接时</li> <li>• 对于辅助触点和控制触点 螺栓连接时</li> </ul>	4.5 ... 6 N·m 0.8 ... 1.2 N·m
拧紧转矩 [lbf·in]	
<ul style="list-style-type: none"> <li>• 用于主触点 螺栓连接时</li> <li>• 对于辅助触点和控制触点 螺栓连接时</li> </ul>	40 ... 53 lbf·in 7 ... 10.3 lbf·in
<b>环境条件</b>	
安装高度 高度超出水平面以上 最大值	5 000 m; 1000m 起降额, 参见目录
环境温度	
<ul style="list-style-type: none"> <li>• 运行期间</li> <li>• 在储存期间和运输</li> </ul>	-25 ... +60 °C; 超过 40 °C 时注意降级 -40 ... +80 °C
气候级	
<ul style="list-style-type: none"> <li>• 运行期间 符合 IEC 60721</li> <li>• 存放期间 符合 IEC 60721</li> <li>• 运输期间 符合 IEC 60721</li> </ul>	3K6 (无结冰、仅偶尔冷凝)、3C3 (无盐雾)、3S2 (不允许将沙子排入设备中)、3M6 1K6 (仅偶尔冷凝)、1C2 (无盐雾)、1S2 (不允许将沙子排入设备中)、1M4 2K2、2C1、2S1、2M2 (最大跌落高度 0.3 m)
<b>Environmental footprint</b>	
全球变暖潜能值 [CO <sub>2</sub> 当量] 总计	296 kg
全球变暖潜能值 [CO <sub>2</sub> 当量] 制造期间	67.7 kg
全球变暖潜能值 [CO <sub>2</sub> 当量] 营销期间	1.84 kg
全球变暖潜能值 [CO <sub>2</sub> 当量] 运行期间	242 kg
全球变暖潜能值 [CO <sub>2</sub> 当量] 使用寿命终止后	-15.7 kg
西门子生态概况 (SEP)	Siemens EcoTech
<b>电磁兼容性</b>	
EMC 干扰发射	符合 IEC 60947-4-2: A 类
<b>通信/协议</b>	
通信模块 支持	
<ul style="list-style-type: none"> <li>• PROFINET 标准</li> <li>• 以太网/IP</li> <li>• Modbus RTU</li> </ul>	是 是 是

- Modbus TCP
- PROFIBUS

是  
是

### UL/CSA 额定数据

#### 生产商产品编号

- 断路器 标准故障时可用
  - 460/480 V 时 符合 UL
  - 60/480 V 时 符合 UL
  - 460/480 V 时 内三角回路中 符合 UL
  - 60/480 V 时 内三角回路中 符合 UL
  - 575/600 V 时 符合 UL
  - 575/600 V 时 内三角回路中 符合 UL
- 保险装置的
  - 标准故障时可用 最高 575/600 V 符合 UL
  - 高故障时可用 最高 575/600 V 符合 UL
  - 标准故障时可用 内三角回路中 最高 575/600 V 符合 UL
  - 高故障时可用 内三角回路中 最高 575/600 V 符合 UL

Siemens 类型: 3VA51, 最大 125A; Iq = 10 kA  
Siemens 类型: 3VA51, 最大 125A; Iq max = 65 kA  
Siemens 类型: 3VA51, 最大 125A; Iq = 10 kA  
Siemens 类型: 3VA51, 最大 125A; Iq max = 65 kA  
Siemens 类型: 3VA51, 最大 125A; Iq = 10 kA  
Siemens 类型: 3VA51, 最大 125A; Iq = 10 kA  
  
类型: 等级 RK5 / K5, 最大 300 A; Iq = 10 kA  
类型: 等级 J / L, 最大 250 A; Iq = 100 kA  
类型: 等级 RK5 / K5, 最大 300 A; Iq = 10 kA  
类型: 等级 J / L, 最大 250 A; Iq = 100 kA

#### 额定功率 [hp] 对于交流电机

- 200/208 V 时 50°C 时 测定值
- 220/230 V 时 50°C 时 测定值
- 460/480 V 时 50°C 时 测定值
- 200/208 V 时 内三角回路中 50°C 时 测定值
- 220/230 V 时 内三角回路中 50°C 时 测定值
- 460/480 V 时 内三角回路中 50°C 时 测定值

25 hp  
30 hp  
60 hp  
40 hp  
50 hp  
100 hp

#### 触点负荷能力 辅助触头的 符合 UL

R300-B300

#### 电气安全

防护等级 IP 正面的 符合 IEC 60529

IP00; IP20 带盖板

防接触保护 正面的 符合 IEC 60529

确保从前部垂直触摸盖板时手指安全

### 认可证书

#### General Product Approval



[Confirmation](#)



#### EMV

#### Test Certificates

#### Marine / Shipping



[KC](#)

[Type Test Certificates/Test Report](#)



#### Marine / Shipping

#### other

#### Environment



[Confirmation](#)

Siemens EcoTech



[Environmental Confirmations](#)

### 更多信息

#### 包装信息

<https://support.industry.siemens.com/cs/cn/zh/view/109813875>

Information- and Downloadcenter (产品目录, 产品介绍册, ...)

<https://www.siemens.com/ic10>

Industry Mall (网上订购系统)

<https://mall.industry.siemens.com/mall/zh/zh/Catalog/product?mlfb=3RW5227-1AC14>

Cax 在线发生器

<http://support.automation.siemens.com/WW/CAXorder/default.aspx?lang=en&mlfb=3RW5227-1AC14>

Service&Support (用户手册, 操作说明书, 认证证书, 特性曲线, 常见问题,...)

<https://support.industry.siemens.com/cs/ww/zh/ps/3RW5227-1AC14>

图片数据库 (产品照片, 2D比例图, 3D模型, 设备电路图, EPLAN Makros, ...)

[http://www.automation.siemens.com/bilddb/cax\\_de.aspx?mlfb=3RW5227-1AC14&lang=en](http://www.automation.siemens.com/bilddb/cax_de.aspx?mlfb=3RW5227-1AC14&lang=en)

特性曲线: 脱扣特征, I<sup>2</sup>t, 允通电流

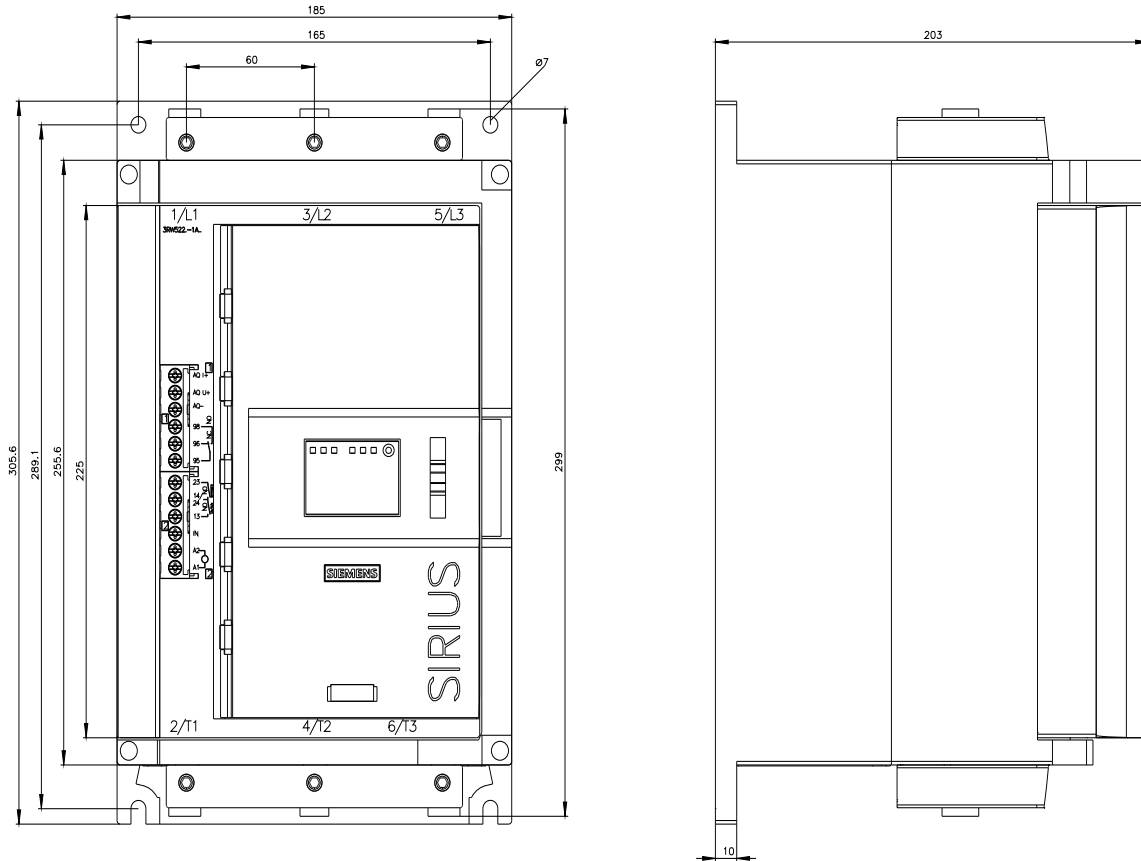
<https://support.industry.siemens.com/cs/ww/en/ps/3RW5227-1AC14/char>

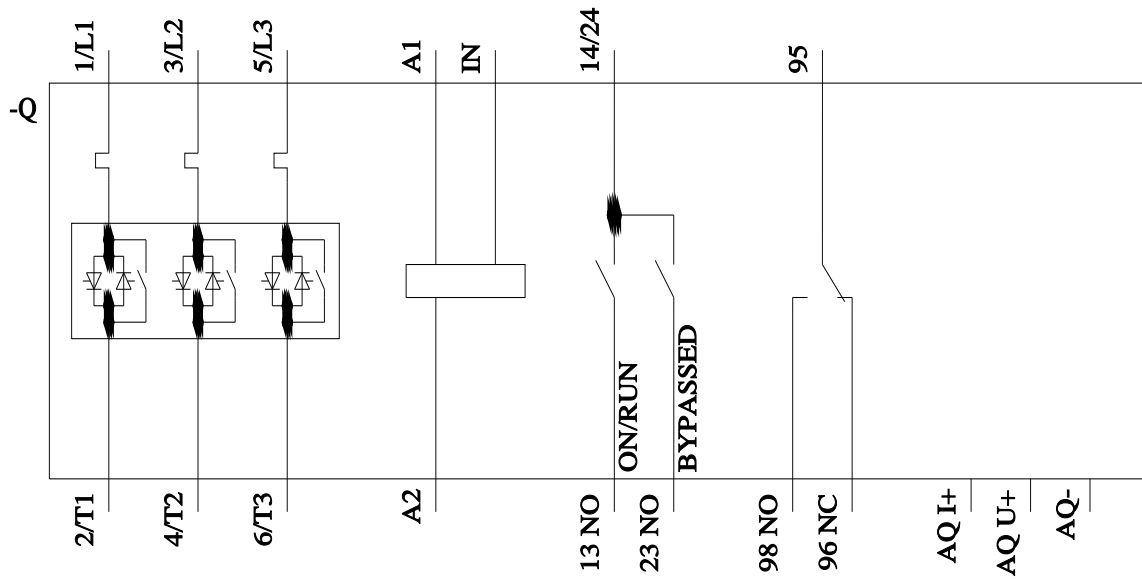
其他特性曲线: 安装高度

<http://www.automation.siemens.com/bilddb/index.aspx?view=Search&mlfb=3RW5227-1AC14&objecttype=14&gridview=view1>

Simulation Tool for Soft Starters (STS)

<https://support.industry.siemens.com/cs/ww/en/view/101494917>





上一次修改:

2024/11/9



