



SENTRON, 熔断器隔离开关 3NP1, 3 极, NH00, 160 A, 适用于安装并内置在安装板, 扁形连接, 覆盖层 45mm

版本	
产品名称	熔断器负荷隔离开关
熔断器监视的结构形式	无
负载开关的结构形式 板条形状	否
开关操纵机构的结构形式 电机驱动	否
一般技术数据	
极数	3
设备的构造类型	用于安装板上的设计和安装
分路跨接线的制造尺寸	00和000
熔断器熔丝的制造尺寸	NH000, NH00
导通电流 开关关闭时 最大值	23 kA
机械式使用寿命 (转换周期) 典型	2 000
I ² t 值 开关关闭时 最大值	223 kA ² .s
功率因数	
• AC-22 B 时	0.65
• AC-23 B 时	0.45
• 电容负载时	-0.25
保险系统	NH保险装置
污染程度	3
电压	
绝缘电压	
• 测定值	690 V
• 污染度 3 时 AC 时 测定值	690 V
• 在污染程度 2 时 AC 时 测定值	1 000 V
功率因数 AC-21 B 时	0.95
抗冲击电压能力 测定值	8 kV
工作电流	
• 35 °C 时 测定值	160 A
• 40 °C 时 测定值	155 A
• 45 °C 时 测定值	145 A
• 50 °C 时 测定值	140 A
• 55 °C 时 测定值	133 A
• AC-21 B 时 240 V 时 测定值	160 A
• AC-21 B 时 400 V 时 测定值	160 A
• AC-21 B 时 500 V 时 测定值	160 A

• AC-21 B 时 690 V 时 测定值	160 A
• AC-22 B 时 240 V 时 测定值	160 A
• AC-22 B 时 400 V 时 测定值	160 A
• AC-22 B 时 500 V 时 测定值	160 A
• AC-22 B 时 690 V 时 测定值	125 A
• AC-23 B 时 690 V 时 测定值	35 A
• AC-23 B 时 500 V 时 测定值	63 A
• AC-23 B 时 400 V 时 测定值	160 A
• AC-23 B 时 240 V 时 测定值	160 A
• DC-21 B 时 120 V 时 测定值	160 A
• DC-21 B 时 240 V 时 测定值	160 A
• DC-21 B 时 440 V 时 测定值	160 A
• DC-22 B 时 120 V 时 测定值	160 A
• DC-22 B 时 240 V 时 测定值	160 A
• DC-22 B 时 440 V 时 测定值	125 A
• DC-23 B 时 120 V 时 测定值	100 A
• DC-23 B 时 240 V 时 测定值	100 A
• DC-23 B 时 440 V 时 测定值	63 A
导通电流 顺利接通时 许可最大值	15 kA
工作电压	
• AC 时 测定值 最大值	690 V
• DC 时 测定值	440 V
• DC 时 测定值 最大值	440 V
防护等级	
防护等级 IP	
• 开关闭合时 带有挡板或电缆终端盖	IP40
• 开关闭合时 不带挡板或电缆终端盖	IP30
• 打开	IP20
耗散	
损耗功率 [W]	
• 在常规的热额定电流中 无保险丝 每个电极	5 W
• 在常规的热额定电流中 无保险丝 每台设备	15 W
• 电流测定值时 AC 时 在热运行状态中 每个电极	17 W
• 保险装置的 保险装置 的最大值	12 W
主电路	
工作电流	
• 测定值	160 A
• 电容负载时 400 V 时 测定值	72 A
• 电容负载时 500 V 时 测定值	55 A
辅助电路	
转换器数量 用于辅助触点	0
常闭触点数量 用于辅助触点	0
常开触点数量 用于辅助触点	0
适应性	
应用适宜性	
• 主开关	否
• 负载切断开关	是
• 急停开关	否
• 安全	是
• 维护/修理开关	是
产品详细信息	
产品功能 断相监控	否
产品组件	

● 欠压脱扣器	否
● 带有超前转换触点的欠压脱扣器	否
产品特点 可密封	是
产品扩展 辅助开关	是
产品扩展 可选	
● 可上锁	是
● 断相监控	是
● 熔断器监控	是
● 电压脱扣器	否
● 过压保护监控	是

產品功能

产品功能 过压保护监控	否
-------------	---

短路

特定短路电流 (Iq)	
● AC 时 240 V 时 顺利接通时 测定值	80 kA
● AC 时 500 V 时 顺利接通时 测定值	80 kA
● AC 时 690 V 时 顺利接通时 测定值	50 kA
● 开关闭合时 AC 时 240 V 时 测定值	120 kA
● 开关闭合时 AC 时 500 V 时 测定值	120 kA
● 开关闭合时 AC 时 690 V 时 测定值	100 kA

连接

电气连接的排列 用于主电路	其他
可连接的导线截面 用于主触点	
● 单芯线或多芯线 最小值	2.5 mm ²
● 单芯线或多芯线 最大值	95 mm ²
● 多芯线 最小值	2.5 mm ²
● 多芯线 最大值	95 mm ²
拧紧扭矩 螺栓连接时	
● 最小值	10 N·m
● 最大值	12 N·m
可连接的导线截面类型 叠层导线 最大值	24 x 12 mm
连接技术类型	扁平连接件

机械设计

高度	202 mm
宽度	105.8 mm
深度	86.5 mm
紧固类型	安装板
紧固类型	
● 地面安装	是
● 导轨安装	否
装入位置	水平/垂直
净重	0.73 kg

环境条件

环境温度 运行期间	
● 最小值	-25 °C
● 最大值	55 °C
环境温度 存放期间	
● 最小值	-50 °C
● 最大值	80 °C

证书

参考标示 符合 IEC 81346-2:2009	Q
--------------------------	---

认可 证书

General Product Approval	
--------------------------	--



[Confirmation](#)



General Product Approval

Test Certificates

Marine / Shipping

[Miscellaneous](#)



[Type Test Certificates/Test Report](#)

[Special Test Certificate](#)



other

Environment

[Confirmation](#)

[Miscellaneous](#)

[Environmental Confirmations](#)

[Environmental Confirmations](#)

更多信息

包装信息

<https://support.industry.siemens.com/cs/cn/zh/view/109813875>

Information- and Downloadcenter (产品目录, 产品介绍册, ...)

<http://www.siemens.com/lowvoltage/catalogs>

Industry Mall (网上订购系统)

<https://mall.industry.siemens.com/mall/zh/zh/Catalog/product?mlfb=3NP1133-1CA10>

Service&Support (用户手册, 操作说明书, 认证证书, 特性曲线, 常见问题,...)

<https://support.industry.siemens.com/cs/ww/zh/ps/3NP1133-1CA10>

图片数据库 (产品照片, 2D比例图, 3D模型, 设备电路图, ...)

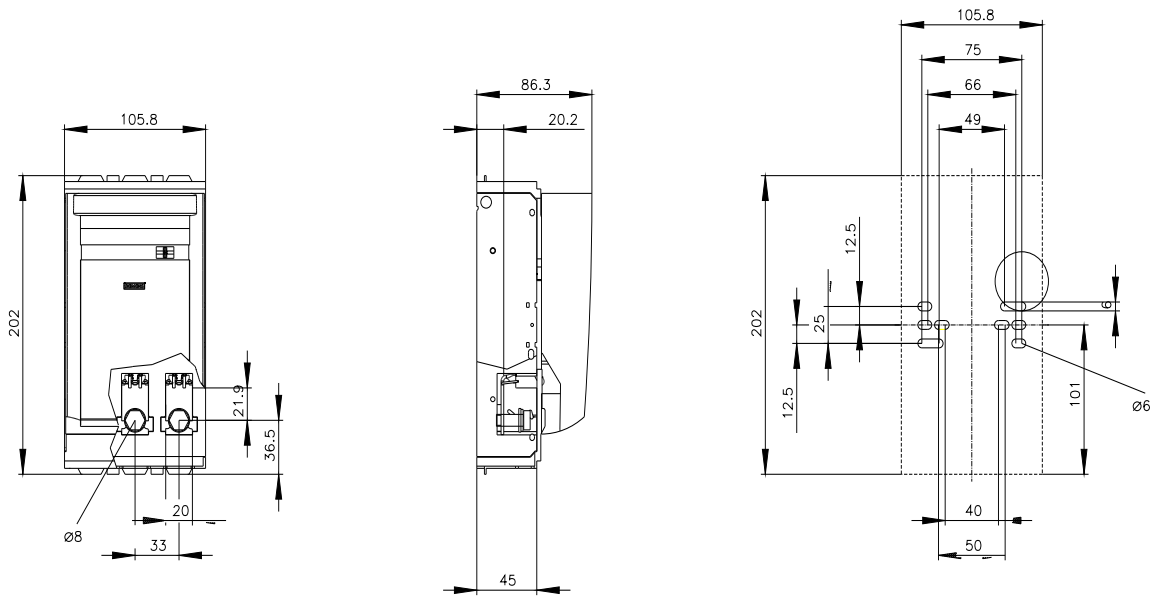
http://www.automation.siemens.com/bilddb/cax_en.aspx?mlfb=3NP1133-1CA10

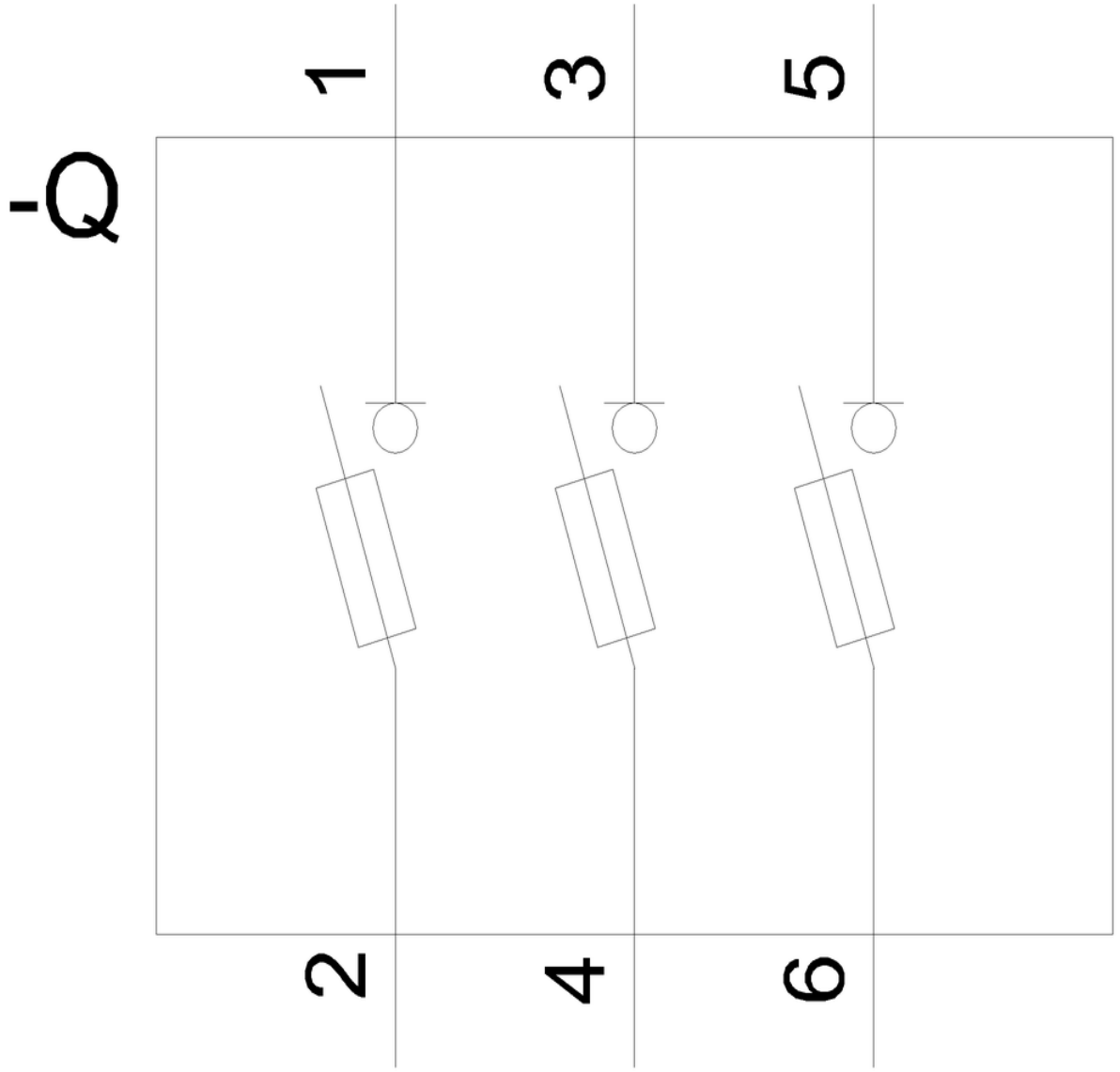
CAx-Online-Generator

<http://www.siemens.com/cax>

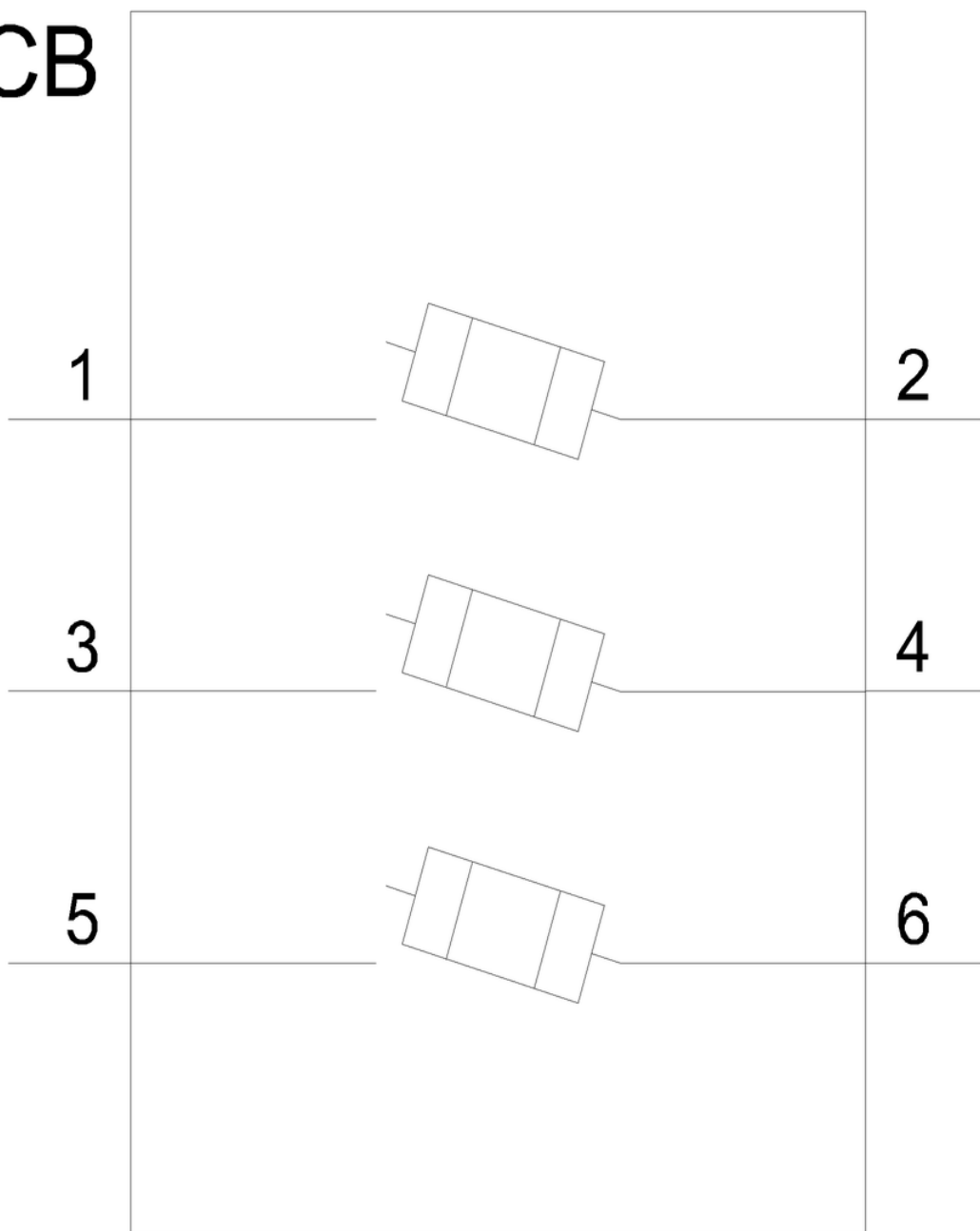
Tender specifications

<http://www.siemens.com/specifications>





CB



上一次修改:

2024/9/28 