

## DRE570024L

Weidmüller Interface GmbH & Co. KG  
Klingenbergstraße 26  
D-32758 Detmold  
Germany

www.weidmueller.com

## 产品图片



Relay from the D-SERIES DRE.

- 2 or 4 CO contacts
- Compact design
- Wide range of coil voltages
- Integrated with test button (AC red, DC blue)
- Integrated with status display (AC red, DC green) and/  
or free-wheel diode

## 通用订货数据

版本	D-SERIES DRE, 繼電器, 觸點數: 4, 轉換觸點, 銀合金, 額定控制電壓: 24 V DC, 持續電流: 3 A, 插拔聯接
訂貨編號	<a href="#">7760054282</a>
類型	DRE570024L
GTIN (EAN)	6944 1697 19905
最小包裝數	20 Stück
本地產品	僅在指定國家有售

## DRE570024L

Weidmüller Interface GmbH & Co. KG  
Klingenbergstraße 26  
D-32758 Detmold  
Germany

www.weidmueller.com

## 技術資料

## 通用订货数据

本地產品 僅在指定國家有售

## 尺寸和重量

深	35.4 mm	深度 (英寸)	1.394 inch
高度	27.2 mm	高度 (英寸)	1.071 inch
寬度	21 mm	闊度 (英寸)	0.827 inch
淨重	35 g		

## 溫度

存儲溫度	-40 °C...85 °C	工作溫度	-40 °C...60 °C
濕度	35...85 % 相對濕度, 無凝結		

## 額定資料UL

cURus 證書號 E312083

## 控制側

額定控制電壓	24 V DC	直流額定電流	36.9 mA
額定功率	0.9 W	線圈電阻	640 Ω ± 10%
狀態顯示	綠色 LED		

## 負載側

額定開關電壓	250 V AC	持續電流	3 A
最大開關電壓, 交流	250 V	最大交流開關容量 (阻性)	750VA
最大直流開關容量 (阻性)	72W @ 24V	動作延時	< 20 ms
斷開延時	20 ms	触点類型	4 CO contact (Ag alloy)
機械使用壽命	10 x 10 <sup>6</sup> 次	最小切換功率	12 V / 10 mA

## 基本資料

測試按鈕	可配置	測試按鈕版本	不可鎖定
機械開關位置指示器	是	顏色	透明
阻燃等級符合 UL 94	V-2		

## 絕緣設計

額定電壓	250	污染等級	2
過壓等級	III	控制端 - 負載端間的耐壓強度	2kV <sub>eff</sub> / 1min
相鄰觸點的介電強度	1 kV <sub>eff</sub> / 1 min	防護等級	IP20

## 詳細標準及認證情況

cURus 證書號 E312083

## 聯接參數

導線連接方式 插拔聯接

## DRE570024L

Weidmüller Interface GmbH & Co. KG  
Klingenbergstraße 26  
D-32758 Detmold  
Germany

www.weidmueller.com

## 技術資料

## 分類

ETIM 6.0	EC001437	ETIM 7.0	EC001437
ETIM 8.0	EC001437	ETIM 9.0	EC001437
ECLASS 9.0	27-37-16-01	ECLASS 9.1	27-37-16-01
ECLASS 10.0	27-37-16-01	ECLASS 11.0	27-37-16-01
ECLASS 12.0	27-37-16-01	ECLASS 13.0	27-37-16-01
ECLASS 14.0	27-37-16-01		

## 環保產品合規

RoHS 合規狀態	合規，無例外
REACH SVHC	No SVHC above 0.1 wt%

## 審批

## 認證



ROHS	一致
UL File Number Search	UL 網站
cURus 證書號	E312083

## 下載

認證/證書/一致性聲明	<a href="#">EU Declaration of Conformity</a>
產品目錄	<a href="#">Catalogues in PDF-format</a>

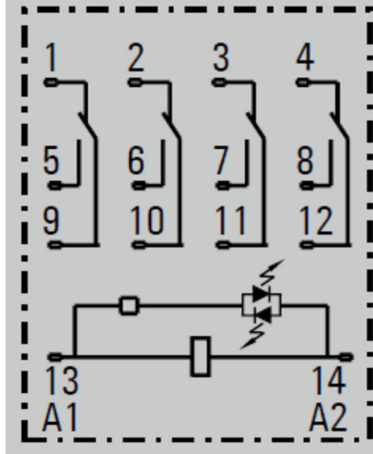
DRE570024L

Weidmüller Interface GmbH & Co. KG  
 Klingenbergstraße 26  
 D-32758 Detmold  
 Germany

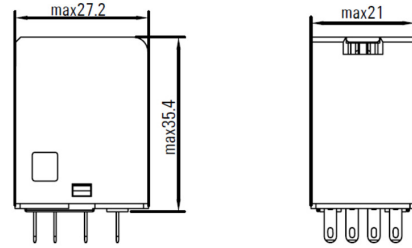
www.weidmueller.com

圖紙

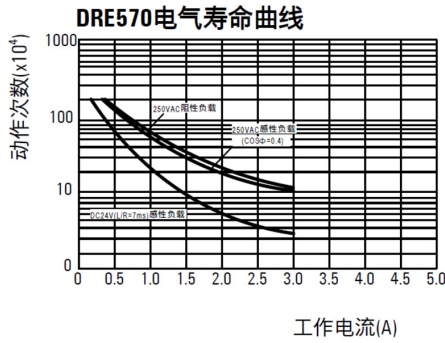
接線圖



Dimensional drawing

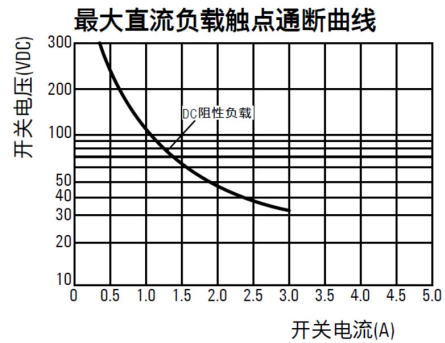


Graph



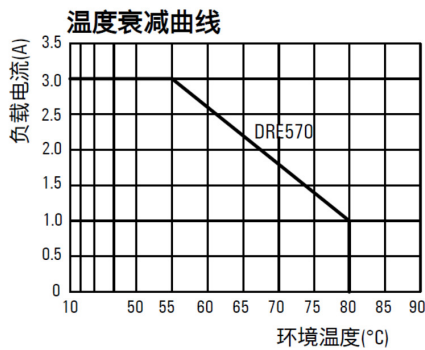
Electrical service life

Graph



DC load limit curve Resistive load

Graph



Derating curve Relay in combination with base

**DRE570024L**

**Weidmüller Interface GmbH & Co. KG**  
 Klingenbergstraße 26  
 D-32758 Detmold  
 Germany

www.weidmueller.com

圖紙

Miscellaneous

型号说明	DRE				
型号 DRE					
触点类型	570 4对转换触点				
线圈代码	006 6Vdc / 012 12Vdc 024 24Vdc / 048 48Vdc 110 110Vdc / 220 220Vdc 524 24Vac / 548 48Vac 615 115Vav / 730 230Vac				
带指示灯	L(交流线圈使用红色,直流线圈使用绿色)				
带保护二极管	D				

Type codes