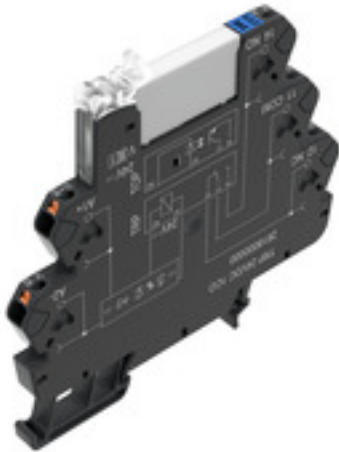


TRP 24VDC 1CO

Weidmüller Interface GmbH & Co. KG
Klingenbergstraße 26
D-32758 Detmold
Germany

www.weidmueller.com

产品图片



插圖類似

- 1个转换器触点
- 触点材料：AgNi
- 与众不同的多电压输入，从24至230 V UC
- 输入电压从5 V DC至230 V UC，带有彩色标记：AC：红色，DC：蓝色，UC：白色

通用订货数据

版本	TERMSERIES, 繼電器模塊, 觸點數: 1, 轉換觸點 AgNi, 額定控制電壓: 24 V DC \pm 20 %, 持續電流: 6 A, PUSH IN, 測試按鈕: 否
訂貨編號	2618000000
類型	TRP 24VDC 1CO
GTIN (EAN)	4050118670837
最小包裝數	10 Stück

TRP 24VDC 1C0

Weidmüller Interface GmbH & Co. KG
Klingenbergstraße 26
D-32758 Detmold
Germany

www.weidmueller.com

技術資料

尺寸和重量

深	87.8 mm	深度 (英寸)	3.457 inch
高度	89.4 mm	高度 (英寸)	3.52 inch
寬度	6.4 mm	闊度 (英寸)	0.252 inch
淨重	28.2 g		

溫度

存儲溫度	-40 °C...85 °C	工作溫度	-40 °C...60 °C
濕度	5 至 95% 相對濕度, $T_u = 40^\circ\text{C}$, 非冷凝		

額定資料UL

最大环境温度 (工作时)	60 °C	接线面积 AWG, 最小值	AWG 26
接线面积 AWG, 最大值	AWG 14	導線類型	铜制硬导线, 铜制软导线
污染等级	2		

控制側

額定控制電壓	24 V DC $\pm 20\%$	直流額定電流	11.5 mA
額定功率	280 mW	狀態顯示	綠色 LED
保護電路	飛輪二極管, 反極性保護	替换继电器的线圈电压有别于额定控制电压	無
替换继电器的线圈电压	24 V DC		

負載側

額定開關電壓	250 V AC	持續電流	6 A
額定負載下的最大開關頻率	0.1 Hz	最大開關電壓, 交流	250 V
最大開關電壓, 直流	250 V	浪湧電流	20 / 20 ms
最大交流開關容量 (阻性)	1500 VA	最大直流開關容量 (阻性)	144 W @ 24 V
動作延時	$\leq 6\text{ms}$	斷開延時	$\leq 16\text{ms}$
触点类型	1 轉換觸點 (AgNi)	機械使用壽命	5×10^6 開關迴圈
最小切换功率	1 mA @ 24 V, 10 mA @ 12 V, 100 mA @ 5 V		

基本資料

高度	$\leq 2000\text{m}$, 高于海平面		
安裝導軌	TS 35		
測試按鈕	否		
机械开关位置指示器	無		
顏色	黑色		
UL94阻燃等级组件	组件	外壳	
	UL94阻燃等级	V-0	
	组件	固定夹	
	UL94阻燃等级	V-0	
	组件	推送器	
	UL94阻燃等级	V-0	

TRP 24VDC 1C0

Weidmüller Interface GmbH & Co. KG

Klingenbergstraße 26

D-32758 Detmold

Germany

www.weidmueller.com

技術資料

絕緣設計

額定電壓	300 V	污染等級	2
過壓等級	III	電氣間隙和爬電距離, 輸入-輸出	≥ 6 mm
控制端 - 負載端間的耐壓強度	2.5 kV _{eff}	輸入和輸出端的絕緣類型	增強絕緣
開放式觸點的介電強度	1 kV _{eff} / 1 min	安裝導軌的介電強度	4 kV _{eff} / 1 分鐘
抗衝擊耐壓	6 kV (1.2/50 μs)	防護等級	IP20

詳細標準及認證情況

证书号 (DNV)	TAA00001E5	證書號 (cULus)	E141197
-----------	------------	-------------	---------

連接參數

導線連接方式	PUSH IN	額定連接下的裸線長度	9 mm
額定連接下的壓接範圍	1.5 mm ²	最小壓接面積	0.14 mm ²
最大壓接面積	2.5 mm ²	導線最小壓接面積 AWG	AWG 26
導線最大壓接面積 AWG	AWG 14	單股導線的最小壓接面積	0.14 mm ²
單股導線最大截面	1.5 mm ²	單股導線的最小壓接面積 (AWG)	AWG 26
單股導線的最大壓接面積 (AWG)	AWG 16	最小壓接面積 軟導線	0.14 mm ²
最大壓接面積 軟導線	2.5 mm ²	多股軟導線的最小壓接面積(AWG)	AWG 26
多股軟導線的最大壓接面積(AWG)	AWG 14	最小壓接面積軟導線帶塑料套的管狀端頭 (DIN 46228/4) 額定連接	0.14 mm ²
最大壓接面積軟導線帶塑料套的管狀端頭 (DIN 46228/4), 額定連接	1.5 mm ²	軟導線的最小壓接面積, 帶管狀端頭 (DIN 46228-1)	0.14 mm ²
軟導線的最大壓接面積, 帶管狀端頭 (DIN 46228-1)	1.5 mm ²	螺絲刀口尺寸	0.4 x 2.0 mm

分類

ETIM 6.0	EC001437	ETIM 7.0	EC001437
ETIM 8.0	EC001437	ETIM 9.0	EC001437
ECLASS 9.0	27-37-16-01	ECLASS 9.1	27-37-16-01
ECLASS 10.0	27-37-16-01	ECLASS 11.0	27-37-16-01
ECLASS 12.0	27-37-16-01	ECLASS 13.0	27-37-16-01
ECLASS 14.0	27-37-16-01		

環保產品合規

RoHS 合規狀態	合規, 有例外
RoHS 豁免 (如適用/已知)	7a, 7cl
REACH SVHC	Lead 7439-92-1
SCIP	9e2cbc49-76d9-4611-b8ec-5b4f549a0aa9

審批

認證



ROHS	一致
UL File Number Search	UL 網站
證書號 (cULus)	E141197

編制日期 2024年12月01日 星期日 上午10時03分09秒

目錄日期 23.11.2024 / 保留技術修改權利。

TRP 24VDC 1CO

Weidmüller Interface GmbH & Co. KG
Klingenbergstraße 26
D-32758 Detmold
Germany

www.weidmueller.com

技術資料

下載

认证/证书/一致性声明	EU Konformitätserklärung / EU Declaration of Conformity Confirmation of Standards EN 45545-2
工程数据	CAD data – STEP
用户文档	Beipackzettel / Package Insert – multilingual FL_TERMSERIES_RSS1COAgNi_LOAD_GUIDE
产品目录	Catalogues in PDF-format

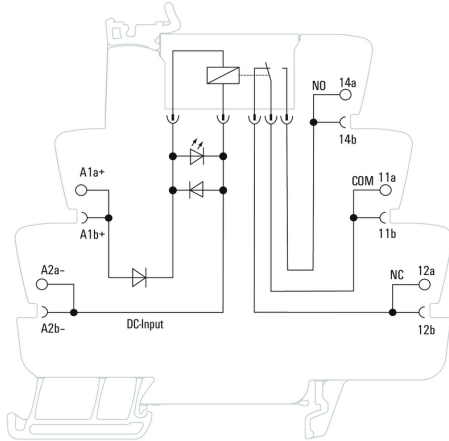
TRP 24VDC 1C0

Weidmüller Interface GmbH & Co. KG
 Klingenbergstraße 26
 D-32758 Detmold
 Germany

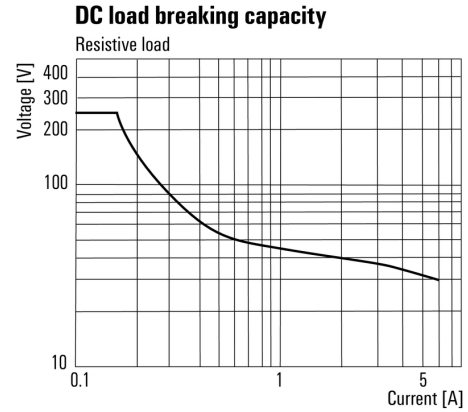
www.weidmueller.com

圖紙

接線圖

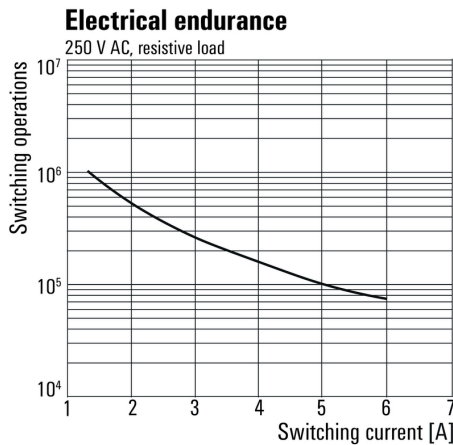


Graph



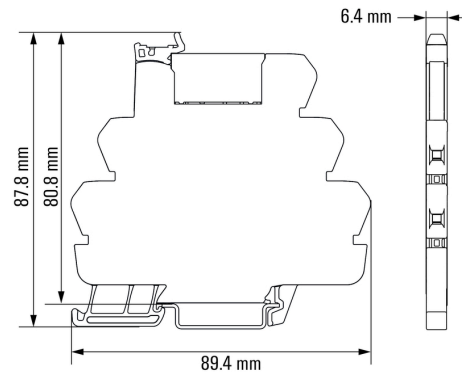
直流負載極限曲線

Graph



電氣壽命 230 V AC resistive load
230 V 交流阻性負載

Dimensional drawing 阻性負載



TRP 24VDC 1CO

Weidmüller Interface GmbH & Co. KG
 Klingenbergstraße 26
 D-32758 Detmold
 Germany

www.weidmueller.com

圖紙

Miscellaneous

Type code TERMSERIES electromechanical relay versions



類型編碼