



转换开关, 可照明, 22 mm, 圆形, 带金属正面固定环的塑料, 绿色, 旋钮开关, 短, 2 个开关位置 O-I, 锁定, 开关角度 90°, 10:30h/13:30h

| | |
|-------------------------|----------------------------|
| 产品品牌名称 | SIRIUS ACT |
| 产品名称 | 旋转开关 |
| 产品的规格 | 操作/指令元件 |
| 产品类型名称 | 3SU1 |
| 产品线 | 带金属正面固定环的塑料, 哑光, 22 mm |
| 箱体 | |
| 指令位置数目 | 1 |
| 操作装置 | |
| 操作元件的结构形式 | 旋钮, 短 |
| 工作原理 操纵元件的 | 锁定, 90° (10:30h/13:30h) |
| 产品扩展 可选 | |
| • 发光元件 | 是 |
| • 触头模块 | 是 |
| 颜色 操纵元件的 | 绿色 |
| 材料 操纵元件的 | 塑料 |
| 形状 操纵元件的 | 锁紧手柄 |
| 外径 操纵元件的 | 32.3 mm |
| 换档位置的数目 | 2 |
| 开关角度 | |
| • 向右 | 90° |
| 前环 | |
| 产品组件 正面固定环 | 是 |
| 前置垫圈规格 | 标准. |
| 材料 正面固定环的 | 哑光金属 |
| 颜色 正面固定环的 | 卡其色 |
| 综合技术数据 | |
| 防护等级 IP | IP66, IP67, IP69 (IP69K) |
| 防护等级 NEMA | 1, 2, 3, 3R, 4, 4X, 12, 13 |
| 耐冲击性 | |
| • 符合 IEC 60068-2-27 | 正弦半波15g/11ms |
| • 对于轨道应用 按照DIN EN 61373 | 类别1, 级别B |
| 抗震强度 | |
| • 符合 IEC 60068-2-6 | 10 ... 500 Hz: 5g |
| • 对于轨道应用 按照DIN EN 61373 | 类别1, 级别B |
| 开关频率 最大值 | 1 800 1/h |

| | |
|--------------------------|------------|
| 机械式使用寿命 (转换周期) 典型 | 1 000 000 |
| 参考标示 符合 IEC 81346-2:2009 | S |
| RoHS 指令 (日期) | 10/01/2014 |
| 重量 | 30 g |

安全

| | |
|-----------------------------------|---------|
| 引起危险的停机故障比例 | |
| • 低需求率时 符合 SN 31920 | 20 % |
| • 需求率较高 符合 SN 31920 | 20 % |
| B10 值 需求率较高 符合 SN 31920 | 100 000 |
| 失效率 [FIT] 低需求率时 符合 SN 31920 | 100 FIT |
| IEC 61508 | |
| T1 值 用于检测试验间隔时间或使用时间 符合 IEC 61508 | 20 a |

环境条件

| | |
|-----------------------|--|
| 环境温度 | |
| • 运行期间 | -25 ... +70 °C |
| • 存放期间 | -40 ... +80 °C |
| 气候级 运行期间 符合 IEC 60721 | 3M6、3S2、3B2、3C3、3K6 (相对空气湿度为 10 ... 95% 时) |

装入/固定/外廓尺寸

| | |
|-------------|---------|
| 高度 | 32.3 mm |
| 宽度 | 32.3 mm |
| 形状 安装配件的开口的 | 圆形的 |
| 装入直径 | 22.3 mm |
| 装入直径的正向公差 | 0.4 mm |
| 安装高度 | 28.8 mm |
| 安装宽度 | 32.3 mm |
| 安装深度 | 25.4 mm |

认可 证书

| | |
|--------------------------|-------------------|
| General Product Approval | Test Certificates |
|--------------------------|-------------------|



EG-Konf.



[Confirmation](#)



[Type Test Certificates/Test Report](#)

| | | |
|-------------------|-------|-------------|
| Test Certificates | other | Environment |
|-------------------|-------|-------------|

[Special Test Certificate](#)

[Confirmation](#)

[Environmental Confirmations](#)

更多信息

包装信息

<https://support.industry.siemens.com/cs/cn/zh/view/109813875>

Information- and Downloadcenter (产品目录, 产品介绍册, ...)

<https://www.siemens.com/ic10>

Industry Mall (网上订购系统)

<https://mall.industry.siemens.com/mall/zh/zh/Catalog/product?mlfb=3SU1032-2BF40-0AA0>

Cax 在线发生器

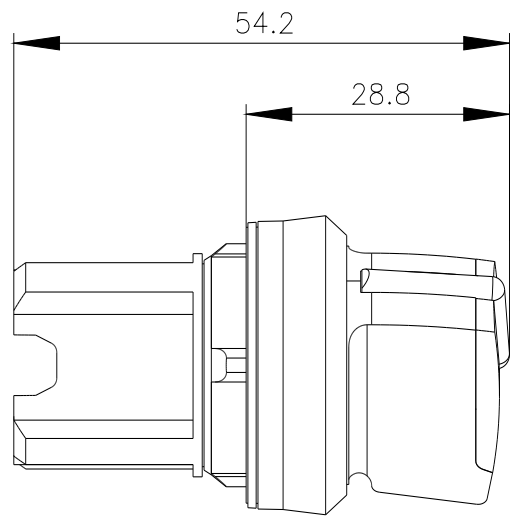
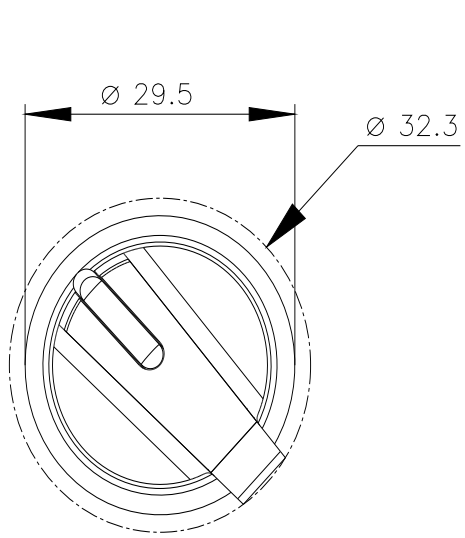
<http://support.automation.siemens.com/WW/CAXorder/default.aspx?lang=en&mlfb=3SU1032-2BF40-0AA0>

Service&Support (用户手册, 操作说明书, 认证证书, 特性曲线, 常见问题,...)

<https://support.industry.siemens.com/cs/ww/zh/ps/3SU1032-2BF40-0AA0>

图片数据库 (产品照片, 2D比例图, 3D模型, 设备电路图, EPLAN Makros, ...)

http://www.automation.siemens.com/bilddb/cax_de.aspx?mlfb=3SU1032-2BF40-0AA0&lang=en



上一次修改:

2022/1/19 