



指示灯 采用发光按钮设计，30 mm，圆形，金属，亚光，绿色，正面固定环，用于扁安装

产品品牌名称	SIRIUS ACT
产品名称	指示灯
产品的规格	操作/指令元件
产品类型名称	3SU1
产品线	金属，哑光，扁平，30 mm
箱体	
指令位置数目	1
操作装置	
操作元件的结构形式	发光按键设计
工作原理 操纵元件的	固定按键
产品扩展 可选	
• 发光元件	是
• 触头模块	是
颜色 操纵元件的	绿色
材料 操纵元件的	塑料
形状 操纵元件的	圆形的
外径 操纵元件的	38 mm
前环	
产品组件 正面固定环	是
前置垫圈规格	平
材料 正面固定环的	哑光金属
颜色 正面固定环的	卡其色
综合技术数据	
防护等级 IP	IP66, IP67, IP69 (IP69K)
防护等级 NEMA	1, 2, 3, 3R, 4, 4X, 12, 13
耐冲击性	
• 符合 IEC 60068-2-27	正弦半波15g/11ms
• 对于轨道应用 按照DIN EN 61373	类别1, 级别B
抗震强度	
• 符合 IEC 60068-2-6	10 ... 500 Hz: 5g
• 对于轨道应用 按照DIN EN 61373	类别1, 级别B
参考标示 符合 IEC 81346-2:2009	S
RoHS 指令 (日期)	10/01/2014
重量	63 g
环境条件	

环境温度	
• 运行期间	-25 ... +70 °C
• 存放期间	-40 ... +80 °C
气候级 运行期间 符合 IEC 60721	3M6、3S2、3B2、3C3、3K6 (相对空气湿度为 10 ... 95% 时)

装入/固定/外廓尺寸	
高度	38 mm
宽度	38 mm
形状 安装配件的开口的	圆形的
装入直径	30.5 mm
装入直径的正向公差	0.5 mm
安装高度	4.2 mm
安装宽度	38 mm
安装深度	31.1 mm

认可证书	
General Product Approval	Test Certificates

[Confirmation](#)



[Type Test Certificates/Test Report](#)

Test Certificates	other	Environment
-------------------	-------	-------------

[Special Test Certificate](#)

[Confirmation](#)

[Environmental Confirmations](#)

更多信息

包装信息

<https://support.industry.siemens.com/cs/cn/zh/view/109813875>

Information- and Downloadcenter (产品目录, 产品介绍册, ...)

<https://www.siemens.com/ic10>

Industry Mall (网上订购系统)

<https://mall.industry.siemens.com/mall/zh/zh/Catalog/product?mlfb=3SU1061-0JD40-0AA0>

Cax 在线发生器

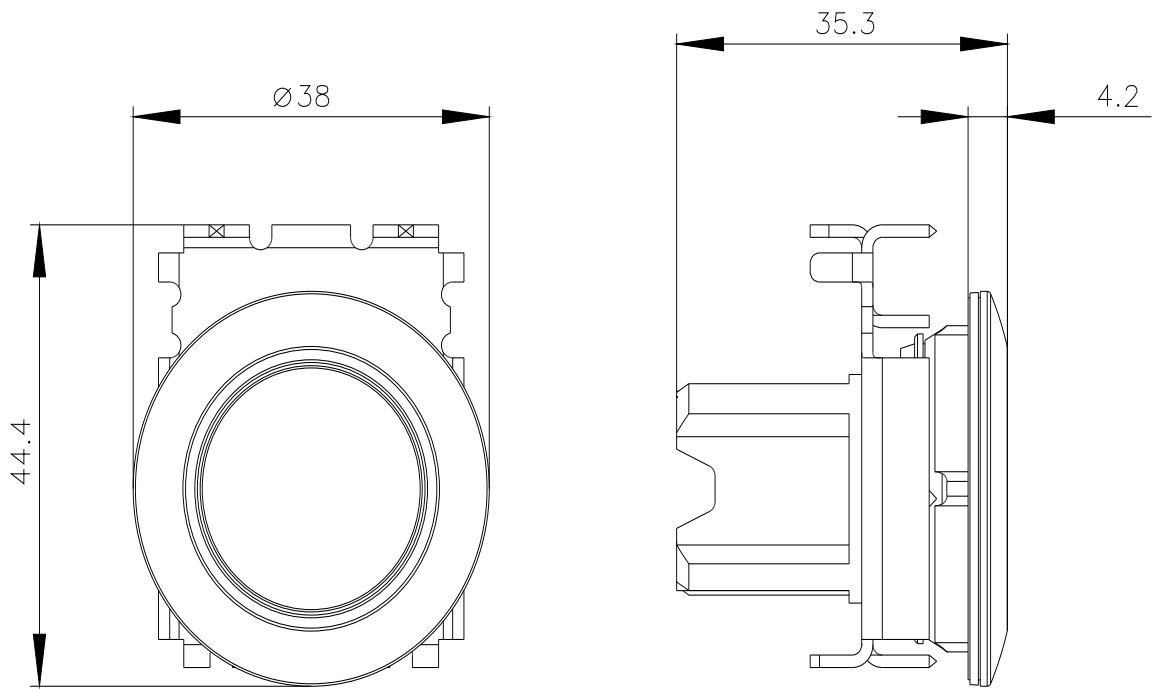
<http://support.automation.siemens.com/WW/CAXorder/default.aspx?lang=en&mlfb=3SU1061-0JD40-0AA0>

Service&Support (用户手册, 操作说明书, 认证证书, 特性曲线, 常见问题,...)

<https://support.industry.siemens.com/cs/ww/zh/ps/3SU1061-0JD40-0AA0>

图片数据库 (产品照片, 2D比例图, 3D模型, 设备电路图, EPLAN Makros, ...)

http://www.automation.siemens.com/bilddb/cax_de.aspx?mlfb=3SU1061-0JD40-0AA0&lang=en



上一次修改:

2022/1/19 