

SLDF VR BK

Weidmüller Interface GmbH & Co. KG

Klingenbergstraße 26

D-32758 Detmold

Germany

www.weidmueller.com



事無巨細，力求完美。

聯接只是整個工序的一部分。在需要測試、分組或隔離電位的應用場合，一些細節經常是完美方案的關鍵所在。

一個系統沒有了細微但有用的細節，就不能稱其為系統：

- 測試插頭 - 可安全插入測試孔
- 橫聯件 - 確保聯接點之間有穩固的電勢分配
- 分隔塊 - 將插座分成幾格
- 固定塊 - 用於帶燕尾槽的插座上，與插頭對鎖，提供防震聯接

結合生產工藝和具體應用 - 更多附件 = 減少工作量

通用订货数据

版本	PCB 接插件, 附件, 鎖鉤, 黑色, 迴路數: 0
訂貨編號	1599120000
類型	SLDF VR BK
GTIN (EAN)	4008190165697
最小包裝數	100 Stück
產品資料	
包裝	盒裝

SLDF VR BK

Weidmüller Interface GmbH & Co. KG

Klingenbergstraße 26

D-32758 Detmold

Germany

www.weidmueller.com

技術資料

尺寸和重量

淨重	0.28 g
----	--------

材料數據

絕緣材料	PA	顏色	黑色
比色表 (相似)	RAL 9011	觸點材料	銅合金
最低存放溫度	-40 °C	最高存放溫度	70 °C
最低操作溫度	-50 °C	最高操作溫度	100 °C
最小安裝溫度	-25 °C	最大安裝溫度範圍	100 °C

額定數據按照 IEC

根據標準進行測試	IEC 60664-1, IEC 61984
----------	------------------------

包裝

包裝	盒裝	VPE 長度	94 mm
VPE 寬度	91 mm	VPE 高度	16 mm

分類

ETIM 6.0	EC002943	ETIM 7.0	EC002943
ETIM 8.0	EC002943	ETIM 9.0	EC002943
ECLASS 9.0	27-44-04-92	ECLASS 9.1	27-44-04-92
ECLASS 10.0	27-44-04-92	ECLASS 11.0	27-46-04-05
ECLASS 12.0	27-46-04-05	ECLASS 13.0	27-46-04-05
ECLASS 14.0	27-46-04-05		

環保產品合規

RoHS 合規狀態	合規, 無例外
REACH SVHC	No SVHC above 0.1 wt%

重要注意事項

IPC 準則	該產品的開發、生產和運送符合國際認可的 IPC-A-610 標準 - 允許類別。可按客戶對產品更廣泛的需求作評估
備註	• 產品在平均溫度 50 °C 和最大濕度 70% 的條件下長期儲存 36 個月

審批

ROHS	一致
------	----

SLDF VR BK

Weidmüller Interface GmbH & Co. KG
Klingenbergstraße 26
D-32758 Detmold
Germany

www.weidmueller.com

技術資料

下載

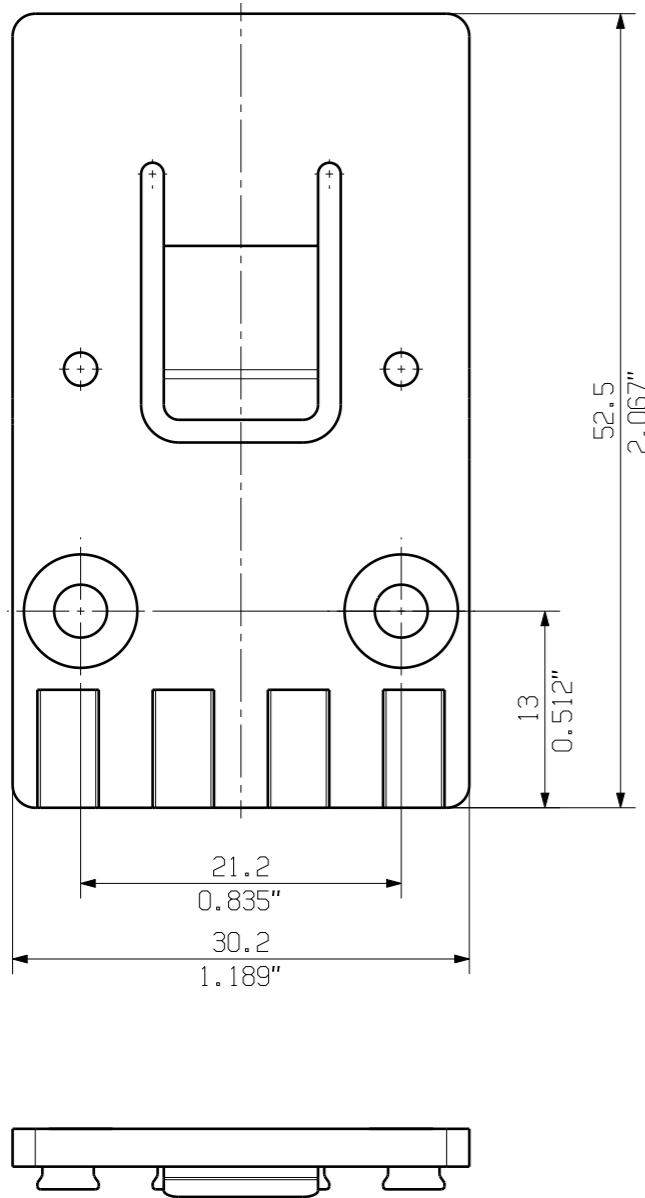
认证/证书/一致性声明	Declaration of the Manufacturer
产品目录	Catalogues in PDF-format
样本	FL DRIVES EN MB DEVICE MANUF. EN FL DRIVES DE FL BUILDING SAFETY EN FL APPL LED LIGHTING EN FLIndustr.CONTROLS EN FL MACHINE SAFETY EN FL HEATING ELECTR EN FL APPL INVERTER EN FL_BASE_STATION_EN FL ELEVATOR EN FL POWER SUPPLY EN FL 72H SAMPLE SER EN PO OMNIMATE EN PO OMNIMATE EN

MASSE OHNE TOLERANZ SIND KEINE PRUEFMASSE
 DIMS. WITHOUT TOLERANCE ARE NOT CONTROL DIMS.

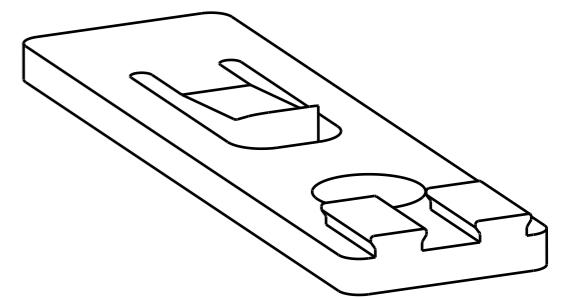
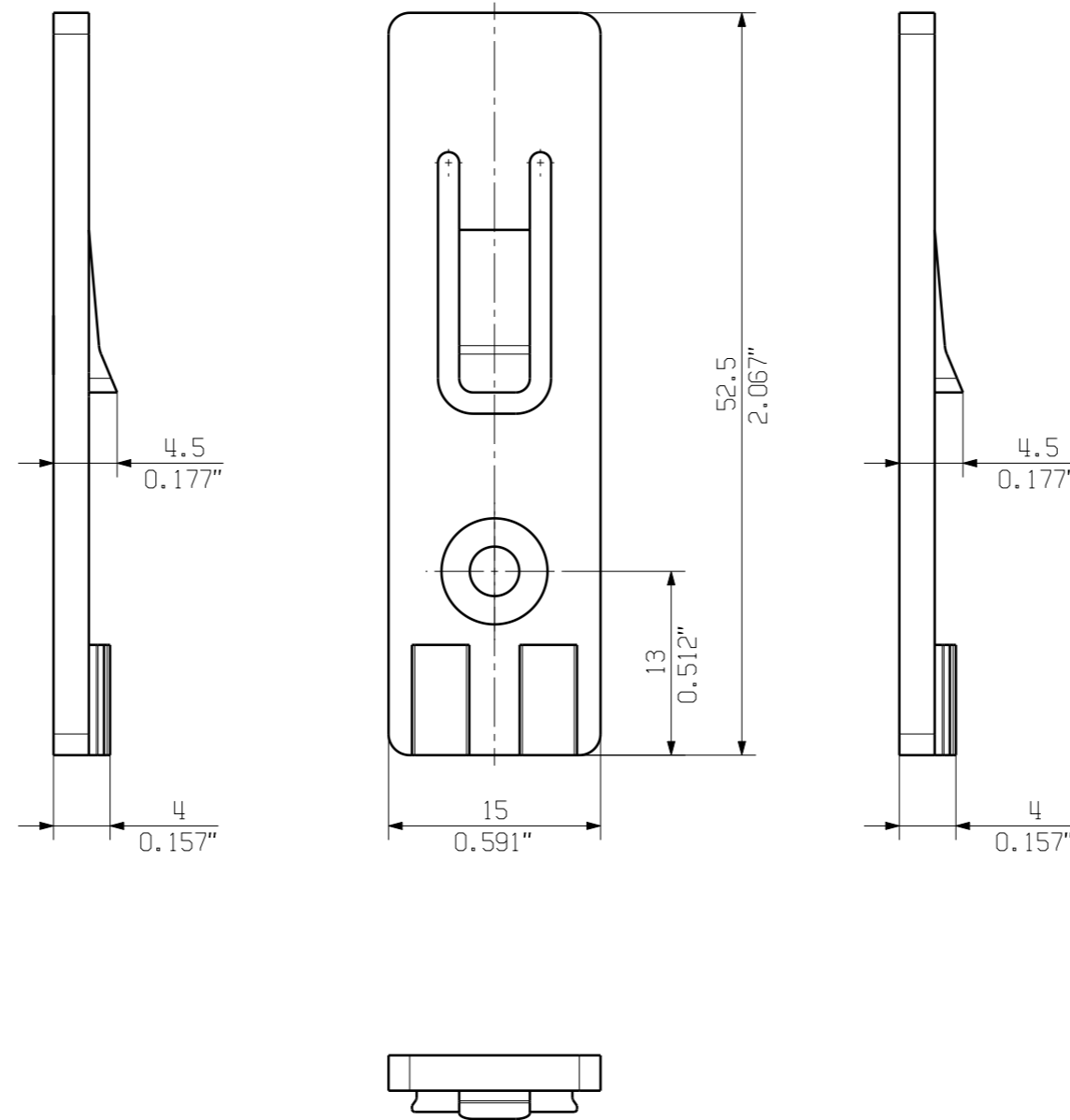
ALLGEMEINGUELTIGE KUNDENZEICHNUNG, AKTUELLER STAND NUR AUF ANFRAGE
 GENERAL CUSTOMER DRAWING, TOPICAL VERSION ONLY IF REQUIRED

DIE DEUTSCHE VERSION IST VERBINDLICH
 THE GERMAN VERSION IS BINDING

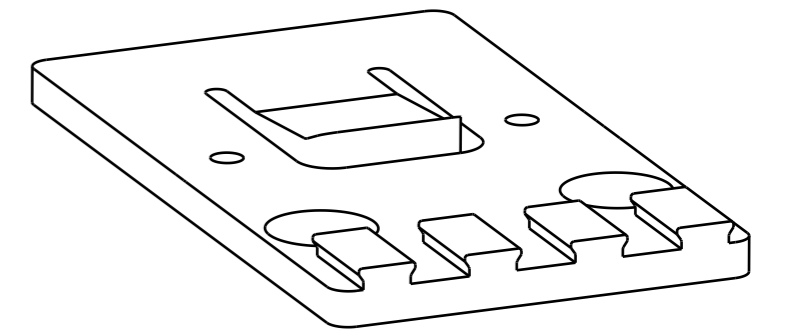
SHOWN: ARPL BV/SV7.62HP/4AN



SHOWN: ARPL BV/SV7.62HP/2AN



ARPL BV/SV7.62HP/2AN



ARPL BV/SV7.62HP/4AN

PA 66/6 V0 30 GF GR	BV/SV7.62HP/4AN ARPL GR	1937580000
PA 66/6 V0 30 GF GR	BV/SV7.62HP/2AN ARPL GR	1937570000
WERKSTOFF MATERIAL	TYP PART NAME	BEST.-NR. CAT.NO.

GENERAL TOLERANCE: DIN ISO 2768-mK		CAT.NO.: .	
	MAX. NRN./NOS.	84373/5 29.09.15 GUETZLAFF_T 01	
	MODIFICATION		
	DRAWN	12.12.2005	NEUMANN_G
	RESPONSIBLE		KRUG_M
	CHECKED	02.10.2015	LANG_T
SCALE: 2/1	CHECKED	02.10.2015	LANG_T
SUPERSEDES: .	APPROVED		LANG_T
		BV/SV7.62HP... ARPL ADAPTERPLATTE ADAPTER PLATE	
		PRODUCT FILE: SV/BVZ 7.62 HP	7340

WEITERGABE SOWIE VERVIELFÄLTIGUNG DIESER DOKUMENTS, VERWERTUNG UND MITTEILUNG SEINER INHALTS SIND VERBOTEN, SOWEIT NICHT AUSDRUECKLICH GESTATET.
 ZUWIDERHANDLUNGEN VERPFLICHTEN ZU SCHADENERSATZ. ALLE RECHTE FUER DEN FALL DER PATENT-, GEBRAUCHSMUSTER- ODER GESCHMACKSMUSTERREINTRAGUNG VORBEHALTEN.
 THE REPRODUCTION, DISTRIBUTION AND UTILIZATION OF THIS DOCUMENT AS WELL AS THE COMMUNICATION OF ITS CONTENTS TO OTHERS WITHOUT EXPLICIT AUTHORIZATION IS PROHIBITED.
 OFFENDERS WILL BE HELD LIABLE FOR THE PAYMENT OF DAMAGES. WEIDMUELLER EXCLUSIVELY RESERVES THE RIGHT TO FILE FOR PATENTS, UTILITY MODELS OR DESIGNS.
 © WEIDMUELLER INTERFACE GmbH & Co.KG