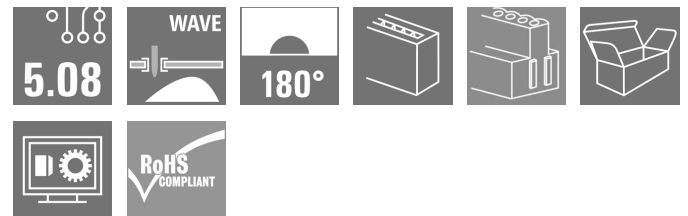


BLL 5.08/08/180B 3.2SN OR BX

Weidmüller Interface GmbH & Co. KG
Klingenbergstraße 26
D-32758 Detmold
Germany

www.weidmueller.com

产品图片



用於安裝在印刷線路上的反向插座。焊針長度最適合波峰焊。

通用订货数据

| | |
|------------|--|
| 版本 | PCB 接插件, 反向插座, 固定塊的燕尾槽, 焊連接, 5.08 mm, 迴路數: 8, 180°, 焊針長度 (l): 3.2 mm, 鍍錫, 橙色, 盒裝 |
| 訂貨編號 | 1682790000 |
| 類型 | BLL 5.08/08/180B 3.2SN OR BX |
| GTIN (EAN) | 4008190474553 |
| 最小包裝數 | 42 Stück |
| 產品資料 | IEC: 400 V / 23 A UL: 300 V / 15 A |
| 包裝 | 盒裝 |

編制日期 2025年01月07日 星期二 上午08時47分35秒

目錄日期 04.01.2025 / 保留技術修改權利。

BLL 5.08/08/180B 3.2SN OR BX

Weidmüller Interface GmbH & Co. KG
Klingenbergstraße 26
D-32758 Detmold
Germany

www.weidmueller.com

技術資料

尺寸和重量

淨重 8.64 g

系統規格

| | | | |
|-------------------------|--------------------------------|--------------------------|----------------|
| 產品系列 | OMNIMATE 訊號 - BL/SL 5.08 系列 | 連接類型 | 板連接 |
| 安裝在印刷線路板上 | 焊連接 | 間距 mm (P) | 5.08 mm |
| 間距 inch (P) | 0.2 " | 出線方向 | 180° |
| 迴路數 | 8 | 每回路的焊腳數目 | 2 |
| 焊針長度 (l) | 3.2 mm | 焊針長度公差 | +0,1 / -0,3 mm |
| 焊針尺寸 | 0.4 x 1.0 mm | 焊孔直徑 (D) | 1.3 mm |
| 焊孔直徑公差 (D) | + 0.1 mm | L1 (mm) | 35.56 mm |
| L1 (inch) | 1.4 " | 層數 | 1 |
| 插針排數 | 1 | 防觸電保護 (按照 DIN VDE 57106) | 手指安全保護 |
| 防觸電保護 (按照 DIN VDE 0470) | IP 20 已插入 | 防護等級 | IP20 |
| 通道電阻 | ≤5 mΩ | 可編碼 | 是 |
| 插拔次數 | 25 | 插入力/極點 | 5 N |
| 拔出力/極點 | 5 N | | |


材料數據

| | | | |
|----------------|------------------|----------|-------------------|
| 絕緣材料 | PBT GF | 顏色 | 橙色 |
| 比色表 (相似) | RAL 2000 | 絕緣材料組 | IIIa |
| 相比漏電起痕指數 (CTI) | ≥ 200 | 絕緣電阻 | 10 ⁸ Ω |
| 阻燃等級符合 UL 94 | V-0 | 觸點材料 | 銅合金 |
| 插針鍍層 | 鍍錫 | 焊連接的斷層結構 | 4...6 μm Sn 熱浸鍍錫 |
| 插頭接觸點的斷層結構 | 4...6 μm Sn 熱浸鍍錫 | 最低存放溫度 | -40 °C |
| 最高存放溫度 | 70 °C | 最低操作溫度 | -50 °C |
| 最高操作溫度 | 100 °C | 最小安裝溫度 | -25 °C |
| 最大安裝溫度範圍 | 100 °C | | |

額定數據按照 IEC

| | | | |
|--------------------------|------------------------|--------------------------|---------------|
| 根據標準進行測試 | IEC 60664-1, IEC 61984 | 額定電流, 最小極數 (Ta = 20°C) | 23 A |
| 額定電流, 最大極數 (Ta = 20°C) | 16 A | 額定電流, 最小極數 (Ta = 40°C) | 20 A |
| 額定電流, 最大極數 (Ta = 40°C) | 14 A | 額定電壓值 (過電壓等級 II/污染等級 2) | 400 V |
| 額定電壓值 (過電壓等級 III/污染等級 2) | 320 V | 額定電壓值 (過電壓等級 III/污染等級 3) | 250 V |
| 額定衝擊電壓 (過壓等級 II/污染等級 2) | 4 V | 額定衝擊電壓 (過壓等級 III/污染等級 2) | 4 kV |
| 額定衝擊電壓 (過壓等級 III/污染等級 3) | 4 kV | 暫態耐電流 | 3 x 1s, 120 A |

額定數據按照 CSA

| | | | |
|--------------|---|--------------|----------------|
| 機構 |  | CSA 認證號 | 200039-1121690 |
| 額定電壓 (使用組 B) | 300 V | 額定電壓 (使用組 D) | 300 V |
| 額定電流 (使用組 B) | 15 A | 額定電流 (使用組 D) | 10 A |
| 參閱認證參數 | 規格為最大值, 詳情 - 參見 認證證書 | | |


BLL 5.08/08/180B 3.2SN OR BX

Weidmüller Interface GmbH & Co. KG
Klingenbergstraße 26
D-32758 Detmold
Germany

www.weidmueller.com

技術資料

額定數據按照 UL 1059

| 機構 | | UR 證書號 | |
|---|---------------------|--------------|-------|
|  | | E60693 | |
| 額定電壓 (使用組 B) | 300 V | 額定電壓 (使用組 D) | 300 V |
| 額定電流 (使用組 B) | 15 A | 額定電流 (使用組 D) | 10 A |
| 參閱認證參數 | 規格為最大值, 詳情 - 參見認證證書 | | |

包裝

| | | | |
|--------|--------|--------|--------|
| 包裝 | 盒裝 | VPE 長度 | 349 mm |
| VPE 寬度 | 138 mm | VPE 高度 | 31 mm |

分類

| | | | |
|-------------|-------------|-------------|-------------|
| ETIM 6.0 | EC002637 | ETIM 7.0 | EC002637 |
| ETIM 8.0 | EC002637 | ETIM 9.0 | EC002637 |
| ECLASS 9.0 | 27-44-04-02 | ECLASS 9.1 | 27-44-04-02 |
| ECLASS 10.0 | 27-44-04-02 | ECLASS 11.0 | 27-46-02-01 |
| ECLASS 12.0 | 27-46-02-01 | ECLASS 13.0 | 27-46-02-01 |
| ECLASS 14.0 | 27-46-02-01 | | |

環保產品合規

| | |
|------------|-----------------------|
| RoHS 合規狀態 | 合規, 无例外 |
| REACH SVHC | No SVHC above 0.1 wt% |

重要注意事項

| | |
|--------|--|
| IPC 準則 | 該產品的開發、生產和運送符合國際認可的 IPC-A-610 標準 - 允許類別。可按客戶對產品更廣泛的需求作評估 |
| 备注 | <ul style="list-style-type: none"> • 根據需求可以訂製不同顏色 • 根據需求可以提供鍍金產品 • 額定電流大小與額定截面積和產品的位數有關係 • 圖示中 P = 間距 • 該額定數據只適用於產品本身。對電氣間隙和爬電距離的設定符合相關行業的應用標準。 • 根據 IEC 61984, OMNIMATE 接插件是無斷電能力 (COC) 的接插件。在指定使用期間, 接插件不得在帶電或負載下接合或脫離 • 產品在平均溫度 50 °C 和最大濕度 70% 的條件下長期儲存 36 個月 |

BLL 5.08/08/180B 3.2SN OR BX

Weidmüller Interface GmbH & Co. KG
Klingenbergstraße 26
D-32758 Detmold
Germany

www.weidmueller.com

技術資料

审批

認證



| | |
|-----------------------|--------|
| ROHS | 一致 |
| UL File Number Search | UL 网站 |
| UR 證書號 | E60693 |

下載

| | |
|-------------|---|
| 认证/证书/一致性声明 | Declaration of the Manufacturer |
| 工程数据 | CAD data – STEP |
| 产品目录 | Catalogues in PDF-format |
| 样本 | FL DRIVES EN MB DEVICE MANUF. EN FL DRIVES DE FL BUILDING SAFETY EN FL APPL LED LIGHTING EN FLIndustr.CONTROLS EN FL MACHINE SAFETY EN FL HEATING ELECTR EN FL APPL INVERTER EN FL BASE STATION EN FL ELEVATOR EN FL POWER SUPPLY EN FL 72H SAMPLE SER EN PO OMNIMATE EN PO OMNIMATE EN |

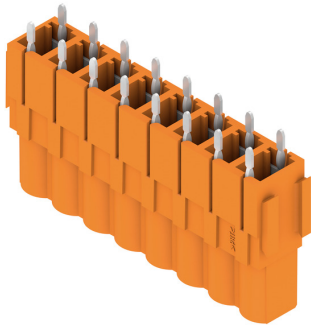
BLL 5.08/08/180B 3.2SN OR BX

Weidmüller Interface GmbH & Co. KG
 Klingenbergstraße 26
 D-32758 Detmold
 Germany

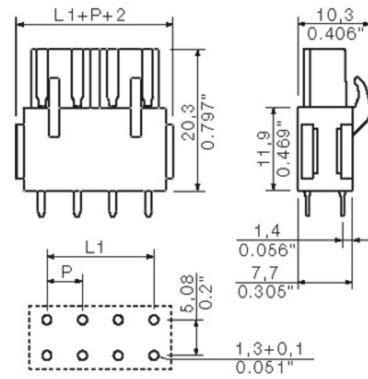
www.weidmueller.com

圖紙

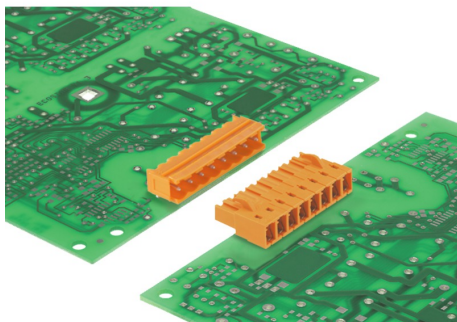
产品图片



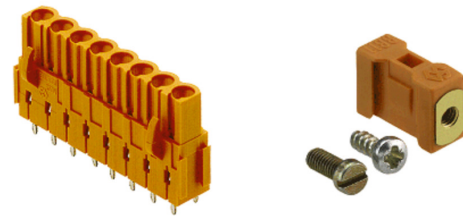
Dimensional drawing



應用舉例



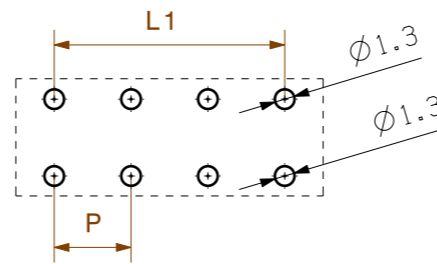
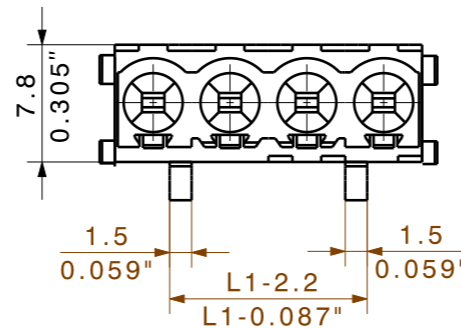
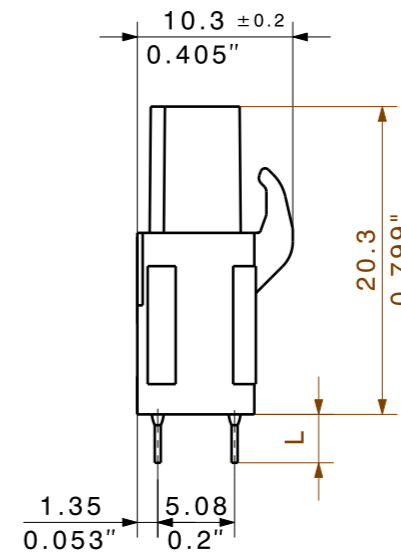
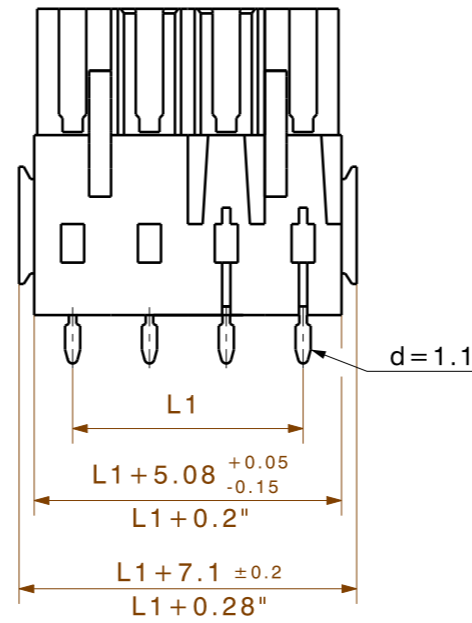
應用舉例



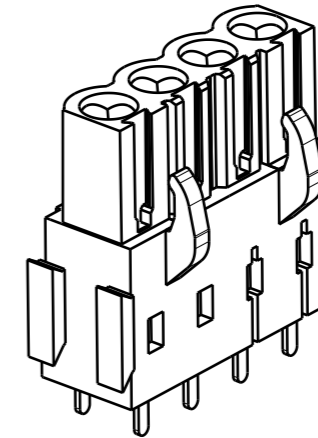
MASSE OHNE TOLERANZ SIND KEINE PRUEFMASSE
 DIMS. WITHOUT TOLERANCE ARE NOT CONTROL DIMS.

DIE DEUTSCHE VERSION IST VERBINDLICH
 THE GERMAN VERSION IS BINDING

WEITERGABE SOWIE VERVIELFAELTIGUNG DIESES DOKUMENTS, VERWERTUNG UND MITTEILUNG SEINES INHALTS SIND VERBOTEN, SOWEIT NICHT AUSDRUECKLICH GESTATTET.
 ZUWIDERHANDLUNGEN VERPFLICHTEN ZU SCHADENERSATZ. ALLE RECHTE FUER DEN FALL DER PATENT-, GEBRAUCHSMUSTER-, ODER GESCHMACKSMUSTEREINTRAGUNG VORBEHALTEN.
 THE REPRODUCTION, DISTRIBUTION AND UTILIZATION OF THIS DOCUMENT AS WELL AS THE COMMUNICATION OF ITS CONTENTS TO OTHERS WITHOUT EXPLICIT AUTHORIZATION IS PROHIBITED.
 OFFENDERS WILL BE HELD LIABLE FOR THE PAYMENT OF DAMAGES. WEIDMUELLER EXCLUSIVELY RESERVES THE RIGHT TO FILE FOR PATENTS, UTILITY MODELS OR DESIGNS.
 © WEIDMUELLER INTERFACE GmbH & Co.KG



HOLE PATTERN



| | | |
|----|---------|-----------|
| 24 | 116,84 | 4,600 |
| 23 | 111,76 | 4,400 |
| 22 | 106,68 | 4,200 |
| 21 | 101,60 | 4,000 |
| 20 | 96,52 | 3,800 |
| 19 | 91,44 | 3,600 |
| 18 | 86,36 | 3,400 |
| 17 | 81,28 | 3,200 |
| 16 | 76,20 | 3,000 |
| 15 | 71,12 | 2,800 |
| 14 | 66,04 | 2,600 |
| 13 | 60,96 | 2,400 |
| 12 | 55,88 | 2,200 |
| 11 | 50,80 | 2,000 |
| 10 | 45,72 | 1,800 |
| 9 | 40,64 | 1,600 |
| 8 | 35,56 | 1,400 |
| 7 | 30,48 | 1,200 |
| 6 | 25,40 | 1,000 |
| 5 | 20,32 | 0,800 |
| 4 | 15,24 | 0,600 |
| 3 | 10,16 | 0,400 |
| 2 | 5,08 | 0,200 |
| n | L1 [mm] | L1 [inch] |

| | |
|---------------------|------------------|
| 3,2 | 0,1 -0,3 |
| 4,5 | 0,1 -0,3 |
| PINLÄNGE L | TOLERANZ |
| PIN LENGTH L | TOLERANCE |

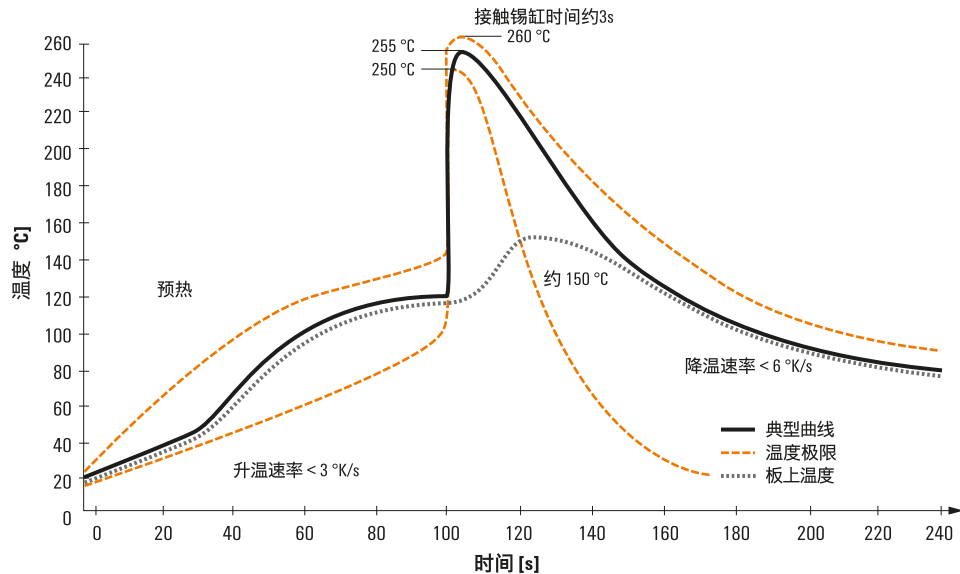
P=PITCH/RASTER
 SHOWN: BLL 5.08/04/90B

For the mounting of PCBs, it should be noted that the rated data relates only to the PCB components alone.
 The necessary creepage and clearance paths must be observed in connection with the respective applicant in accordance to IEC 664 / VDE 0110.
 The current-carrying capacity and pitch tolerance is to be determined according to DIN IEC 326 part 3 very fine.

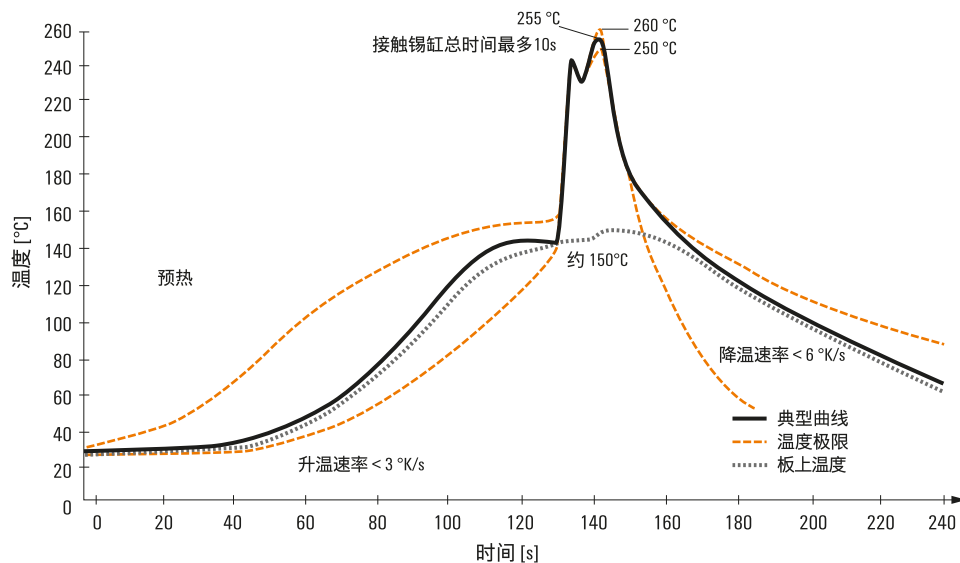
Weidmüller PCB components are tested to the DIN EN 61984 standard, and are valid for its field of application. Provided that the components are used to the intended purpose, all requirements with respect to the occurring of electrical, mechanical, thermic and corrosive stress will be satisfied.

| | | | | | | |
|-----------------------------|--|---|--------------|---|--|--|
| | METRIC TOLERANCES: X. = ±0.3 X.X = ±0.1 X.XX = ±0.05 | 58473/0 13.05.11 HOHLBEIN_K | 01 | Weidmüller | | CAT.NO.: C 23110 |
| | | DRAWN 24.09.2003 GROESCHL_A RESPONSIBLE HERTEL_S CHECKED 13.05.2011 HECKERT_M APPROVED HECKERT_M | MODIFICATION | BLL 5.08/.../90B/180B BUCHSENLEISTE SOCKET BLOCK | | DRAWING NO. ISSUE NO. SHEET 02 OF 02 SHEETS |
| SCALE: 2:1 SUPERSEDES: . | | PRODUCT FILE: BLL 5.08 | | 7138 | | |

单波峰：



双波峰：



波峰焊接曲线

接线端子需要按照DIN EN / IEC 61760-1标准进行焊接加工，此处推荐的两种常用的焊接曲线都是魏德米勒PCB端子和接插件验证过的。

当为您的产品选择合适的波峰焊曲线时还需要考虑到如下几点：

- PCB板的厚度
- Cu在各层中的占比
- 单面或双面装配
- 产品类别
- 升温 and 降温的速率

单、双波峰焊接曲线都对焊接范围作了推荐，包含最大焊接温度是260°C。实际应用中，最高焊接温度通常都是远低于以上曲线。