

ACT20P-RTI-AO-S

Weidmüller Interface GmbH & Co. KG
Klingenbergstraße 26
D-32758 Detmold
Germany

www.weidmueller.com

产品图片, 與插圖相似



ACT20P : 灵活的解决方案

- 精准的高功能信号转换器
- 释放杆方便操作

通用订货数据

版本	溫度轉換器, 輸入: 溫度, PT100, 輸出: 0(4)-20 mA
訂貨編號	7760054233
類型	ACT20P-RTI-AO-S
GTIN (EAN)	6944169696411
最小包裝數	1 Stück

ACT20P-RTI-AO-S

Weidmüller Interface GmbH & Co. KG

Klingenbergstraße 26

D-32758 Detmold

Germany

www.weidmueller.com

技術資料

尺寸和重量

深	114 mm	深度 (英寸)	4.488 inch
高度	117 mm	高度 (英寸)	4.606 inch
寬度	12.5 mm	闊度 (英寸)	0.492 inch
淨重	110 g		

溫度

存儲溫度	-40 °C...85 °C	工作溫度	-20 °C...60 °C
濕度	5...95 %, 無凝結		

輸入

感測器	PT100 (3 wire), Cu50, Cu100	測量回路中的線阻	≤ 50 Ω
溫度輸入範圍	可配置, PT100: -200...+850 °C, 最小測量範圍 10°C (RTD)	輸入數	1

輸出

斷線檢測	是, 輸出值: 22 mA	輸出路數	1
輸出電流	可調節, 0(4)...20 mA	電流負載電阻	≤ 550Ω
類型	有源, 連接控制器必須是無源的		

通用參數

功耗	約 1.5 W	安裝導軌	TS 35
溫度係數	≤ 100 ppm/K	精度	最終值的 0.2 °C / 0.1%
絕緣		配置	帶有免費軟件 ACT20P TOOL PACK, 需要配置適配器 8978580000 CBX200 USB, + 2907490000 ADAPTER CBX200 - MINI USB
防護等級	輸入/輸出/電源之間	階躍回應時間	≤ 1s
電流消耗	<50 mA @ I _{OUT} = 20 mA	電源電壓	24 V DC ± 20 %

絕緣參數

EMC 標準	EN 61326-1	抗衝擊耐壓	4 kV (1.2 / 50 μs)
檢測電壓	0.3 kV	污染等級	2
絕緣	輸入/輸出/電源之間	絕緣電壓	2 kV 輸入/輸出/供電
過壓等級	III	額定電壓	300 V

聯接參數

聯接類型	螺釘聯接	最大擰緊力矩	0.6 Nm
額定連接下的壓接範圍	2.5 mm ²	最小壓接面積	0.5 mm ²
最大壓接面積	2.5 mm ²	導線最小壓接面積 AWG	AWG 30
導線最大壓接面積 AWG	AWG 14		

ACT20P-RTI-AO-S

Weidmüller Interface GmbH & Co. KG
 Klingenbergstraße 26
 D-32758 Detmold
 Germany

www.weidmueller.com

技術資料

分類

ETIM 6.0	EC002919	ETIM 7.0	EC002919
ETIM 8.0	EC002919	ETIM 9.0	EC002919
ECLASS 9.0	27-21-01-29	ECLASS 9.1	27-21-01-29
ECLASS 10.0	27-21-01-29	ECLASS 11.0	27-21-01-29
ECLASS 12.0	27-21-01-29	ECLASS 13.0	27-21-01-29
ECLASS 14.0	27-21-01-29		

環保產品合規

RoHS 合規狀態	合規，有例外
RoHS 豁免（如適用/已知）	7a, 7cl
REACH SVHC	Lead 7439-92-1
SCIP	2f6dd957-421a-46db-a0c2-cf1609156924

審批

認證



ROHS	一致
------	----

下載

認證/證書/一致性聲明	Declaration of Conformity
工程數據	CAD data – STEP
軟件	ACT20P TOOL PACK version 2.3
用戶文檔	instruction sheet
產品目錄	Catalogues in PDF-format

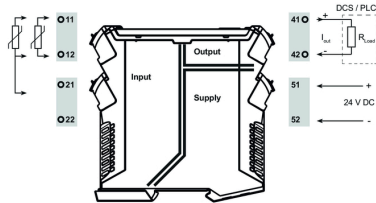
ACT20P-RTI-AO-S

Weidmüller Interface GmbH & Co. KG
 Klingenbergstraße 26
 D-32758 Detmold
 Germany

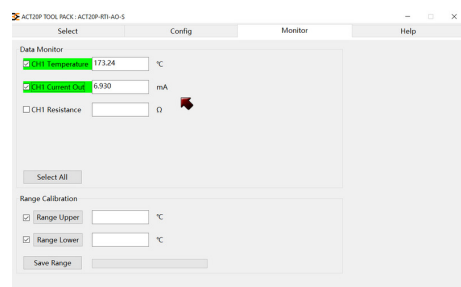
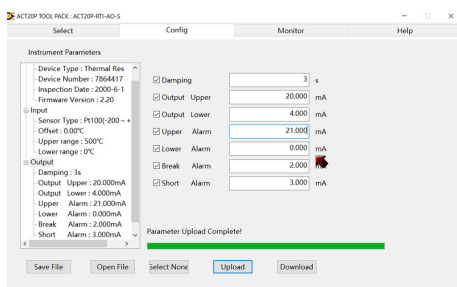
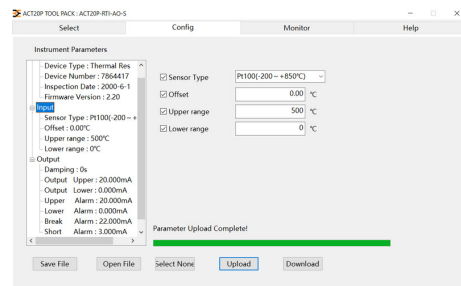
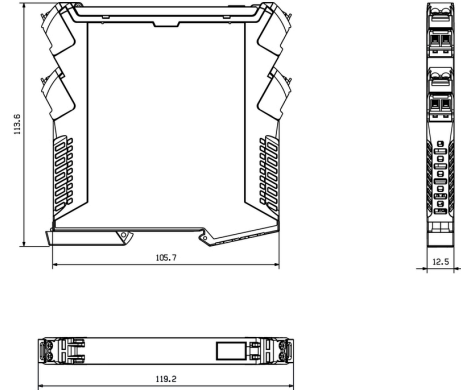
www.weidmueller.com

圖紙

Connection diagram



尺寸圖



ACT20P-RTI-AO-S

Weidmüller Interface GmbH & Co. KG
Klingenbergstraße 26
D-32758 Detmold
Germany

www.weidmueller.com

圖紙

