



断路器 0.4 A A 脱扣器 0.28...0.4 A, N 脱扣器 5.2 A, 用于电机保护, 等级 10, 螺纹连接, 标准交换容量

| | |
|------------------------------------|------------------|
| 产品品牌名称 | SIRIUS |
| 产品名称 | 断路器 |
| 产品的规格 | 用于电机保护 |
| 产品类型名称 | 3RV6 |
| 综合技术数据 | |
| 断路器的结构尺寸 | S00 |
| 损耗功率 [W] 总计 典型 | 5 W |
| 损耗功率 [W] 电流测定值时 AC 时 在热运行状态中 每个电极 | 1.8 W |
| 绝缘电压 污染度 3 时 AC 时 测定值 | 690 V |
| 抗冲击电压能力 测定值 | 6 kV |
| 耐冲击性 符合 IEC 60068-2-27 | 25g / 11 ms |
| RoHS 指令 (日期) | 05/01/2012 |
| SVHC substance name | Lead - 7439-92-1 |
| 重量 | 0.275 kg |
| 环境条件 | |
| 安装高度 高度超出水平面以上 最大值 | 2 000 m |
| 环境温度 | |
| • 运行期间 | -20 ... +60 °C |
| • 运输期间 | -50 ... +80 °C |
| 相对空气湿度 运行期间 | 10 ... 95 % |
| 主电路 | |
| 极数 用于主电路 | 3 |
| 可设置的电流动作值 电流控制的过载脱扣的 | 0.28 ... 0.4 A |
| 工作电压 | |
| • 测定值 | 690 V |
| • AC-3 时 测定值 最大值 | 690 V |
| 工作频率 测定值 | 50 ... 60 Hz |
| 工作电流 测定值 | 0.4 A |
| 工作电流 AC-3 时 400 V 时 测定值 | 0.4 A |
| 开关频率 AC-3 时 最大值 | 15 1/h |
| 保护和监控功能 | |
| 脱扣等级 | CLASS 10 |
| 过电流脱扣器规格 | 热量 |
| 极限短路电流 (Icu) 分断能力 AC 时 400 V 时 测定值 | 100 kA |
| 工作短路电流 (Ics) 分断能力 AC 时 400 V 时 测定值 | 100 kA |

| | |
|--------------------------|---|
| 电流动作值 无延迟的短路脱扣器的 | 5.2 A |
| 保护装置, 防止短路导致开关装置损坏。 | |
| 产品功能 短路保护 | 是 |
| 短路脱扣器的规格 | 磁性的 |
| 装入/固定/外廓尺寸 | |
| 装入位置 | 任意的 |
| 紧固类型 | 按照DIN EN 60715在35mm安装导轨上的螺丝固紧和扣接固紧 |
| 高度 | 97 mm |
| 宽度 | 45 mm |
| 深度 | 96 mm |
| 须遵守间距 到接地部件 | |
| • 向前地 | 0 mm |
| • 反向地 | 0 mm |
| • 向上地 | 50 mm |
| • 侧向地 | 30 mm |
| • 向下地 | 50 mm |
| 接口/ 接线端子 | |
| 电气连接规格 | |
| • 用于主电路 | 螺栓连接 |
| 电气连接的排列 用于主电路 | 上面和下面 |
| 可连接的导线截面类型 用于主触点 | |
| • 单芯线或多芯线 | 2x (0,75 ... 2,5 mm ²), 2x 4 mm ² |
| • 细芯线的 带有电缆末端加工 | 2x (0.5 ... 1.5 mm ²), 2x (0.75 ... 2.5 mm ²) |
| 拧紧扭矩 | |
| • 用于主触点 螺栓连接时 | 0.8 ... 1.2 N·m |
| 电气安全 | |
| 防护等级 IP 正面的 符合 IEC 60529 | IP20 |
| 防接触保护 正面的 符合 IEC 60529 | 确保从前部垂直触摸时手指安全 |

认可 证书

| | | |
|--------------------------|-------------------|-------------------|
| General Product Approval | Test Certificates | Marine / Shipping |
|--------------------------|-------------------|-------------------|



[Type Test Certificates/Test Report](#)



| | | |
|-------------------|-------|-------------|
| Marine / Shipping | other | Environment |
|-------------------|-------|-------------|

[CCS \(China Classification Society\)](#)

[Confirmation](#)

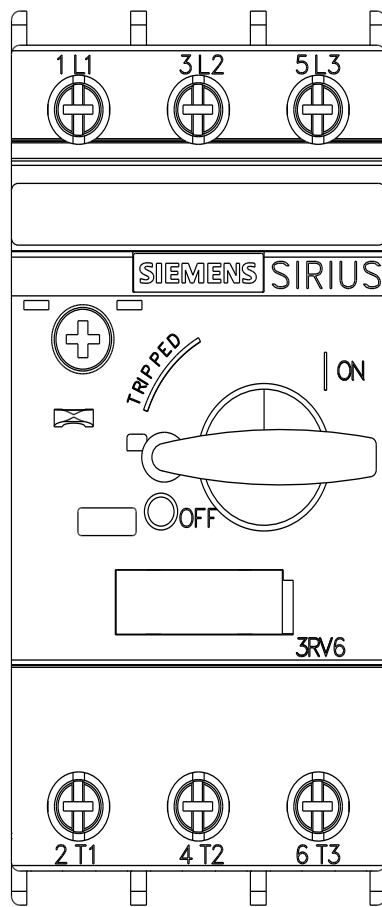
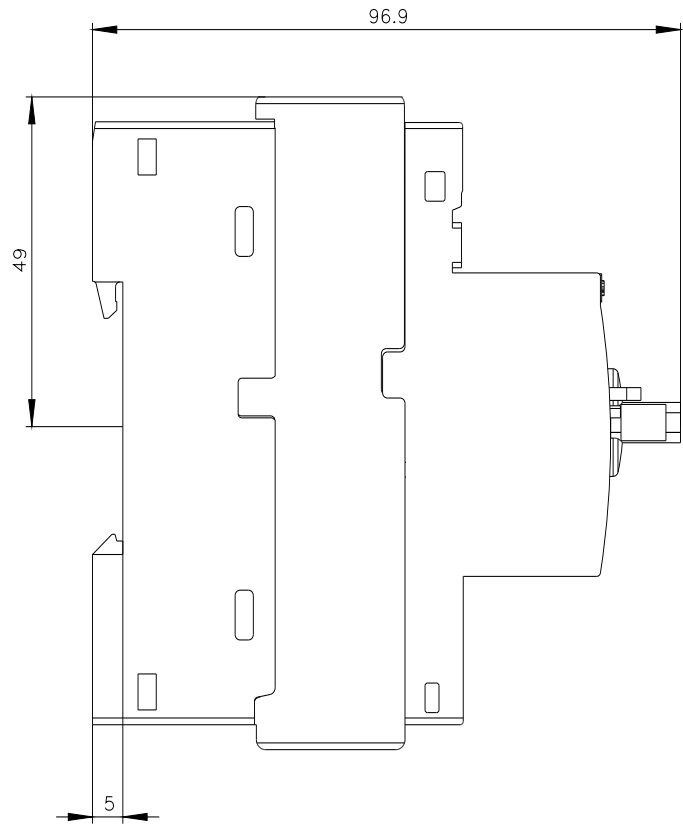
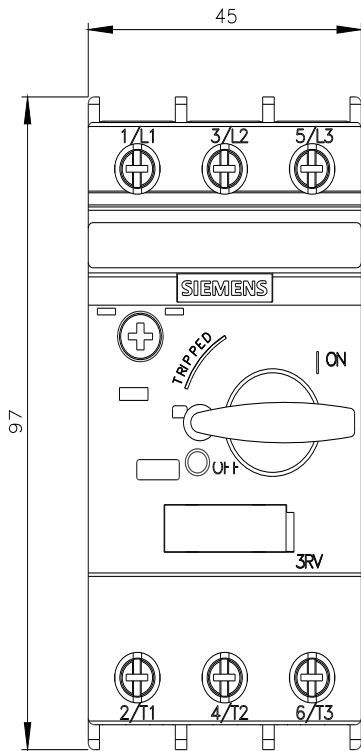


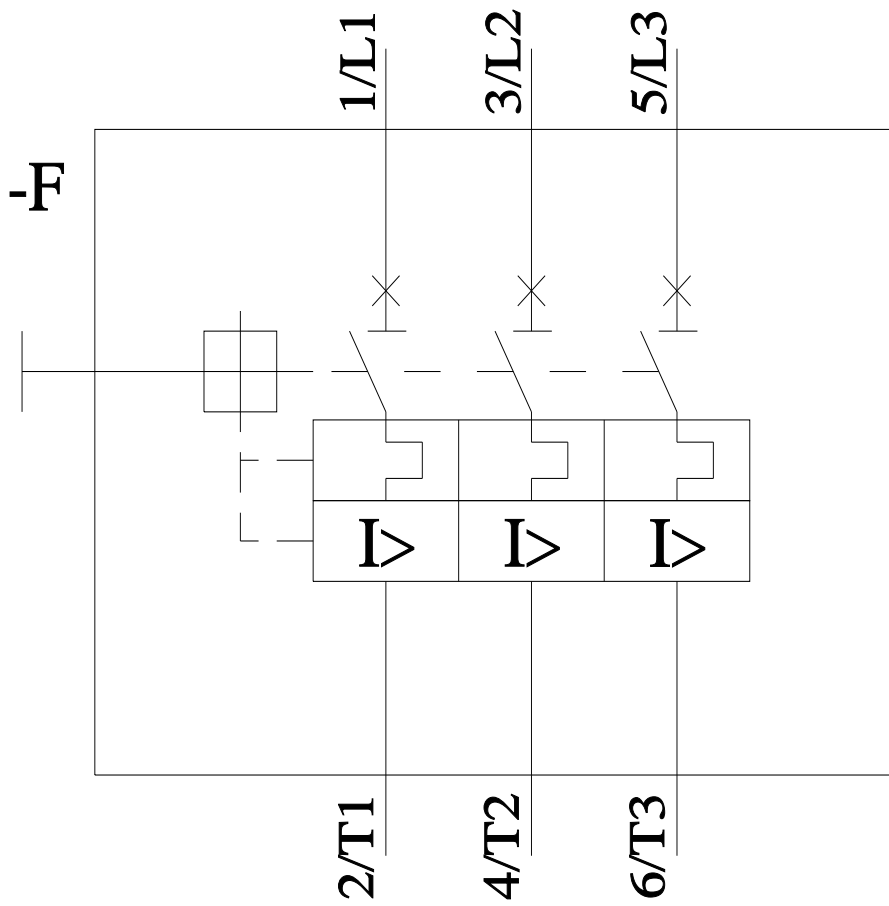
[Environmental Conformations](#)

更多信息

Service&Support (用户手册, 操作说明书, 认证证书, 特性曲线, 常见问题,...)

<https://support.industry.siemens.com/cs/products?pnid=16027&lc=en-CN>





上一次修改:

2025/4/3 ↻