

SAKDKSI 4

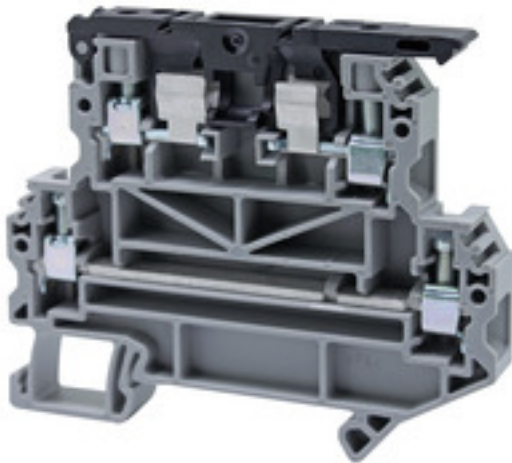
Weidmüller Interface GmbH & Co. KG

Klingenbergstraße 26

D-32758 Detmold

Germany

www.weidmueller.com



在某些应用中，使用单独保险丝保护的直通型联接方式十分有效。保险丝端子由一个接线端子底座以及一根保险丝插入支架构成。保险丝具有从旋转保险丝杆和插拔式保险丝架，到能够以螺钉安装的外壳和扁平的汽车插拔保险丝等多种类型。

通用订货数据

版本	保險絲端子, 螺釘聯接, 灰色, 4 mm ² , 6.3 A, 500 V, 聯接點數量: 4, 層數: 2, TS 35
訂貨編號	2697420000
類型	SAKDKSI 4
GTIN (EAN)	4050118887815
最小包裝數	50 Stück
本地產品	僅在指定國家有售

SAKDKSI 4

Weidmüller Interface GmbH & Co. KG
Klingenbergstraße 26
D-32758 Detmold
Germany

www.weidmueller.com

技術資料

通用订货数据

本地產品 僅在指定國家有售

尺寸和重量

深	62 mm	深度 (英寸)	2.441 inch
深度包括 DIN 導軌	62 mm	高度	74 mm
高度 (英寸)	2.913 inch	寬度	8.1 mm
闊度 (英寸)	0.319 inch	淨重	22.37 g

溫度

存儲溫度	-25 °C...55 °C	最小持續工作溫度	-50 °C
最大持續工作溫度	120 °C		

其它技術參數

安裝方式 直接卡在導軌上 防爆版 不

可壓接導線 (其它聯接)

其他聯接方式的接口類型 螺釘聯接

可壓接導線 (額定聯接)

剝線長度	8 mm	單股硬導線的最大壓接面積	4 mm ²
壓接螺釘	M 3	多股導線的最大壓接面積	4 mm ²
多股導線的最小壓接面積	0.5 mm ²	導線最大壓接面積 AWG	AWG 10
導線最小壓接面積 AWG	AWG 22	最大壓接面積	6 mm ²
最大壓接面積 軟導線	4 mm ²	最大壓接面積軟導線帶塑料套的管狀端頭 (DIN 46228/4), 額定聯接	4 mm ²
最大壓接面積軟導線管狀端頭預絕緣管狀端頭 (DIN 46228/1) 額定聯接	4 mm ²	最大擰緊力矩	0.8 Nm
最小壓接面積	0.5 mm ²	最小壓接面積 軟導線	0.5 mm ²
最小壓接面積軟導線帶塑料套的管狀端頭 (DIN 46228/4) 額定聯接	0.5 mm ²	最小壓接面積軟導線管狀端頭 (DIN 46228/1), 額定聯接	0.5 mm ²
最小擰緊力矩	0.5 Nm	測量規 按照 60 947-1 標準	A3
硬導線額定聯接的最小壓接面積	0.5 mm ²	聯接類型	螺釘聯接
聯接類型 2	螺釘聯接	聯接點數量	4
連接方向	水準進線		

材料參數

材料 PA 66/6 顏色 灰色
阻燃等級符合 UL 94 V-0

系統特徵值

必須的端板	是	電位數量	2
層數	2	每層壓接點數	2
每層電位數量	1	層, 內部橋接	無
安裝導軌	TS 35	N功能	無
PE 功能	無	PEN功能	無

編制日期 2025年04月27日 星期日 上午06時57分42秒

目錄日期 12.04.2025 / 保留技術修改權利。

SAKDKSI 4

Weidmüller Interface GmbH & Co. KG

Klingenbergstraße 26

D-32758 Detmold

Germany

www.weidmueller.com

技術資料

通用的

安裝導軌	TS 35	導線最大壓接面積 AWG	AWG 10
導線最小壓接面積 AWG	AWG 22		

額定資料

額定橫截面	4 mm ²	額定電壓	500 V
額定直流電壓	500 V	額定電流	6.3 A
體積電阻符合 IEC 60947-7-x	1 mΩ	額定浪湧電壓	6 kV
污染等級	3	過壓等級	III

額定資料 (UL)

cURus 證書號	E60693	最大導線尺寸 工廠接線 (cURus)	10 AWG
最大導線尺寸 現場接線 (cURus)	10 AWG	最小導線尺寸 工廠接線 (cURus)	20 AWG
最小導線尺寸 現場接線 (cURus)	20 AWG	電壓大小 C (cURus)	300 V
電流大小 C (cURus)	20 A		

分類

ETIM 6.0	EC000899	ETIM 7.0	EC000899
ETIM 8.0	EC000899	ETIM 9.0	EC000899
ECLASS 9.0	27-14-11-16	ECLASS 9.1	27-14-11-16
ECLASS 10.0	27-14-11-16	ECLASS 11.0	27-14-11-16
ECLASS 12.0	27-14-11-16	ECLASS 13.0	27-25-01-13
ECLASS 14.0	27-25-01-13		

環保產品合規

RoHS 合規狀態	合規, 无例外
REACH SVHC	No SVHC above 0.1 wt%

审批

認證



MAMID 认证	https://mdcop.weidmueller.com/mediadelivery/rendition/900_319222/-T1z1mm-S800/ https://mdcop.weidmueller.com/mediadelivery/rendition/900_319230/-T1z1mm-S800/
----------	---

ROHS	一致
UL File Number Search	UL 网站
cURus 證書號	E60693

下載

认证/证书/一致性声明	CE Declaration of Conformity UKCA declaration of conformity
工程数据	CAD data – STEP
产品目录	Catalogues in PDF-format
样本	