



功率接触器，AC-3e/AC-3 265 A，132 kW / 400 V AC(50-60 Hz) / DC Uc: 200-277 V PLC 输入 24 V DC 3 极，辅助触头 2 NO + 2 NC 不可松开 驱动：电子 主电路：母线 控制电路和辅助电路：螺栓型端子

| | |
|---------------------------------------|----------------------------|
| 产品品牌名称 | SIRIUS |
| 产品名称 | 功率接触器 |
| 产品类型名称 | 3RT1 |
| 综合技术数据 | |
| 接触器的结构尺寸 | S10 |
| 产品扩展 | |
| • 用于通讯的功能模块 | 否 |
| • 辅助开关 | 是 |
| 损耗功率 [W] 电流测定值时 | |
| • AC 时 在热运行状态中 | 54 W |
| • AC 时 在热运行状态中 每个电极 | 18 W |
| • 无负载电流份额 典型 | 3.4 W |
| 损耗功率计算类型 电极相关 | 正方形 |
| 绝缘电压 | |
| • 主电路的 污染度 3 时 测定值 | 1 000 V |
| • 辅助电路 污染度 3 时 测定值 | 500 V |
| 抗冲击电压能力 | |
| • 主电路的 测定值 | 8 kV |
| • 辅助电路 测定值 | 6 kV |
| 针对安全隔离的最大允许电压 在线圈和主触点之间 符合 EN 60947-1 | 690 V |
| 耐冲击性 方波冲击时 | |
| • AC 时 | 8,5g / 5 ms, 4,2g / 10 ms |
| • DC 时 | 8,5g / 5 ms, 4,2g / 10 ms |
| 耐冲击性 正弦冲击时 | |
| • AC 时 | 13,4g / 5 ms, 6,5g / 10 ms |
| • DC 时 | 13,4g / 5 ms, 6,5g / 10 ms |
| 机械式使用寿命 (转换周期) | |
| • 接触器的 典型 | 10 000 000 |
| • 带有电子调适辅助开关块的接触器的 典型 | 5 000 000 |
| • 带有辅助开关块的接触器的 典型 | 10 000 000 |
| 参考标示 符合 IEC 81346-2:2009 | Q |
| RoHS 指令 (日期) | 05/01/2012 |
| SVHC substance name | Lead - 7439-92-1 |
| 重量 | 6.54 kg |

| 环境条件 | |
|--------------------------------------|---------------------|
| 安装高度 高度超出水平面以上 最大值 | 2 000 m |
| 环境温度 | |
| • 运行期间 | -25 ... +60 °C |
| • 存放期间 | -55 ... +80 °C |
| 相对空气湿度 最小值 | 10 % |
| 相对空气湿度 55 °C 时 根据 IEC 60068-2-30 最大值 | 95 % |
| 主电路 | |
| 极数 用于主电路 | 3 |
| 常开触点数量 用于主触点 | 3 |
| 工作电压 | |
| • AC-3 时 测定值 最大值 | 1 000 V |
| • AC-3e 时 测定值 最大值 | 1 000 V |
| 工作电流 | |
| • AC-1 时 400 V 时 环境温度 40 °C 时 测定值 | 330 A |
| • AC-1 时 | |
| — 最高 690 V 环境温度 40 °C 时 测定值 | 330 A |
| — 最高 690 V 环境温度 60 °C 时 测定值 | 300 A |
| — 1000 V 以下 环境温度 40 °C 时 测定值 | 150 A |
| — 1000 V 以下 环境温度 60 °C 时 测定值 | 150 A |
| • AC-3 时 | |
| — 400 V 时 测定值 | 265 A |
| — 500 V 时 测定值 | 265 A |
| — 690 V 时 测定值 | 265 A |
| — 1000 V 时 测定值 | 95 A |
| • AC-3e 时 | |
| — 400 V 时 测定值 | 265 A |
| — 500 V 时 测定值 | 265 A |
| — 690 V 时 测定值 | 265 A |
| — 1000 V 时 测定值 | 95 A |
| • AC-4 400 V 时 测定值 | 230 A |
| • AC-5a 时 最高 690 V 测定值 | 290 A |
| • AC-5b 时 最高 400 V 测定值 | 219 A |
| • AC-6a 时 | |
| — 至 230 V 电流峰值 n=20 时 测定值 | 265 A |
| — 最高 400 V 电流峰值 n=20 时 测定值 | 265 A |
| — 最高 500 V 电流峰值 n=20 时 测定值 | 265 A |
| — 最高 690 V 电流峰值 n=20 时 测定值 | 265 A |
| — 1000 V 以下 电流峰值 n=20 时 测定值 | 95 A |
| • AC-6a 时 | |
| — 至 230 V 电流峰值 n=30 时 测定值 | 184 A |
| — 最高 400 V 电流峰值 n=30 时 测定值 | 184 A |
| — 最高 500 V 电流峰值 n=30 时 测定值 | 184 A |
| — 最高 690 V 电流峰值 n=30 时 测定值 | 184 A |
| — 1000 V 以下 电流峰值 n=30 时 测定值 | 95 A |
| 最小横截面 在主电路中 最大 AC-1 测定值时 | 185 mm ² |
| 工作电流 约 200000 次操作循环 AC-4 | |
| • 400 V 时 测定值 | 117 A |
| • 690 V 时 测定值 | 105 A |
| 工作电流 | |
| • 在 1 个导电回路中 DC-1 时 | |
| — 24 V 时 测定值 | 300 A |
| — 60 V 时 测定值 | 300 A |

| | |
|------------------------------|---------|
| — 110 V时 测定值 | 33 A |
| — 220 V 时 测定值 | 3.8 A |
| — 440 V 时 测定值 | 0.9 A |
| — 600 V 时 测定值 | 0.6 A |
| ● 在 2 个串联导电回路中 DC-1时 | |
| — 24 V 时 测定值 | 300 A |
| — 60 V 时 测定值 | 300 A |
| — 110 V时 测定值 | 300 A |
| — 220 V 时 测定值 | 300 A |
| — 440 V 时 测定值 | 4 A |
| — 600 V 时 测定值 | 2 A |
| ● 在 3 个串联导电回路中 DC-1时 | |
| — 24 V 时 测定值 | 300 A |
| — 60 V 时 测定值 | 300 A |
| — 110 V时 测定值 | 300 A |
| — 220 V 时 测定值 | 300 A |
| — 440 V 时 测定值 | 11 A |
| — 600 V 时 测定值 | 5.2 A |
| ● 在 1 个导电回路中 DC-3 时 DC-5 时 | |
| — 24 V 时 测定值 | 300 A |
| — 60 V 时 测定值 | 11 A |
| — 110 V时 测定值 | 3 A |
| — 220 V 时 测定值 | 0.6 A |
| — 440 V 时 测定值 | 0.18 A |
| — 600 V 时 测定值 | 0.125 A |
| ● 在 2 个串联导电回路中 DC-3 时 DC-5 时 | |
| — 24 V 时 测定值 | 300 A |
| — 60 V 时 测定值 | 300 A |
| — 110 V时 测定值 | 300 A |
| — 220 V 时 测定值 | 2.5 A |
| — 440 V 时 测定值 | 0.65 A |
| — 600 V 时 测定值 | 0.37 A |
| ● 在 3 个串联导电回路中 DC-3 时 DC-5 时 | |
| — 24 V 时 测定值 | 300 A |
| — 60 V 时 测定值 | 300 A |
| — 110 V时 测定值 | 300 A |
| — 220 V 时 测定值 | 300 A |
| — 440 V 时 测定值 | 1.4 A |
| — 600 V 时 测定值 | 0.75 A |
| 额定功率 | |
| ● AC-2 时 400 V 时 测定值 | 132 kW |
| ● AC-3 时 | |
| — 230 V时 测定值 | 75 kW |
| — 400 V 时 测定值 | 132 kW |
| — 500 V 时 测定值 | 160 kW |
| — 690 V 时 测定值 | 250 kW |
| — 1000 V 时 测定值 | 132 kW |
| ● AC-3e 时 | |
| — 230 V时 测定值 | 75 kW |
| — 400 V 时 测定值 | 132 kW |
| — 500 V 时 测定值 | 160 kW |
| — 690 V 时 测定值 | 250 kW |
| — 1000 V 时 测定值 | 132 kW |

| | |
|--|------------------------------|
| 额定功率 约 200000 次操作循环 AC-4 | |
| • 400 V 时 测定值 | 66 kW |
| • 690 V 时 测定值 | 102 kW |
| 运行视在功率 AC-6a 时 | |
| • 至 230 V 电流峰值 n=20 时 测定值 | 100 kVA |
| • 最高 400 V 电流峰值 n=20 时 测定值 | 180 kVA |
| • 最高 500 V 电流峰值 n=20 时 测定值 | 220 kVA |
| • 最高 690 V 电流峰值 n=20 时 测定值 | 310 kVA |
| • 1000 V 以下 电流峰值 n=20 时 测定值 | 160 kVA |
| 运行视在功率 AC-6a 时 | |
| • 至 230 V 电流峰值 n=30 时 测定值 | 70 kVA |
| • 最高 400 V 电流峰值 n=30 时 测定值 | 120 kVA |
| • 最高 500 V 电流峰值 n=30 时 测定值 | 150 kVA |
| • 最高 690 V 电流峰值 n=30 时 测定值 | 220 kVA |
| • 1000 V 以下 电流峰值 n=30 时 测定值 | 160 kVA |
| 短时电流强度 冷态运行 最高 40 °C | |
| • 时间限定到 1 s 无电流切换 最大值 | 4 880 A; 使用符合 AC-1 测定值的最小横截面 |
| • 时间限定到 5 s 无电流切换 最大值 | 4 045 A; 使用符合 AC-1 测定值的最小横截面 |
| • 时间限定到 10 s 无电流切换 最大值 | 2 785 A; 使用符合 AC-1 测定值的最小横截面 |
| • 时间限定到 30 s 无电流切换 最大值 | 1 664 A; 使用符合 AC-1 测定值的最小横截面 |
| • 时间限定到 60 s 无电流切换 最大值 | 1 276 A; 使用符合 AC-1 测定值的最小横截面 |
| 空载运行频率 | |
| • AC 时 | 1 000 1/h |
| • DC 时 | 1 000 1/h |
| 开关频率 | |
| • AC-1 时 最大值 | 800 1/h |
| • AC-2 时 最大值 | 250 1/h |
| • AC-3 时 最大值 | 500 1/h |
| • AC-3e 时 最大值 | 500 1/h |
| • AC-4 最大值 | 130 1/h |
| 控制电路/控制 | |
| 电压类型 控制馈电电压的 | AC/DC |
| 控制馈电电压 AC 时 | |
| • 50 Hz 时 测定值 | 200 ... 277 V |
| • 60 Hz 时 测定值 | 200 ... 277 V |
| 控制馈电电压 DC 时 测定值 | 200 ... 277 V |
| 工作区要素控制馈电电压测定值 电磁线圈的 DC 时 | |
| • 初始值 | 0.8 |
| • 终值 | 1.1 |
| 工作区要素控制馈电电压测定值 电磁线圈的 AC 时 | |
| • 50 Hz 时 | 0.8 ... 1.1 |
| • 60 Hz 时 | 0.8 ... 1.1 |
| PLC 控制输入端类型 符合 IEC 60947-1的 | Typ 2 |
| 消耗电流 PLC 控制输入端上 符合 IEC 60947-1的 最大值 | 20 mA |
| 电压 PLC 控制输入端上 测定值 | 24 V |
| 工作区指数 电压 PLC 控制输入端上 | 0.8 ... 1.1 |
| 过电压限制器的结构形式 | 带压敏电阻器 |
| 起动视在功率 | |
| • 控制馈电电压的最小额定值时 AC 时 | |
| — 50 Hz 时 | 400 VA |
| — 60 Hz 时 | 400 VA |
| • 控制馈电电压的最大额定值时 AC 时 | |
| — 60 Hz 时 | 530 VA |

| | |
|-----------------------------|--------------------------|
| — 50 Hz 时 | 530 VA |
| 起动视在功率 电磁线圈的 AC 时 | |
| • 50 Hz 时 | 530 VA |
| • 60 Hz 时 | 530 VA |
| 感应功率因数 对于线圈的起动功率 | |
| • 50 Hz 时 | 0.8 |
| • 60 Hz 时 | 0.8 |
| 停机视在功率 | |
| • 控制馈电电压的最小额定值时 DC 时 | 2.8 VA |
| • 控制馈电电压的最大额定值时 DC 时 | 3.4 VA |
| 停机视在功率 | |
| • 控制馈电电压的最小额定值时 AC 时 | |
| — 50 Hz 时 | 5.5 VA |
| — 60 Hz 时 | 5.5 VA |
| • 控制馈电电压的最大额定值时 AC 时 | |
| — 50 Hz 时 | 8.5 VA |
| — 60 Hz 时 | 8.5 VA |
| 感应功率因数 对于线圈的停机功率 | |
| • 50 Hz 时 | 0.5 |
| • 60 Hz 时 | 0.4 |
| 起动功率 电磁线圈的 DC 时 | 580 W |
| 持续功率 电磁线圈的 DC 时 | 3.4 W |
| 关闭延迟 | |
| • AC 时 | 45 ... 80 ms |
| • DC 时 | 45 ... 80 ms |
| 打开延迟 | |
| • AC 时 | 80 ... 100 ms |
| • DC 时 | 80 ... 100 ms |
| 电弧持续时间 | 10 ... 15 ms |
| 控制规格 开关操动机构的 | PLC-IN 或标准 A1 - A2 (可调整) |
| 辅助电路 | |
| 辅助开关的结构形式 | 侧面, 密不可分 |
| 常闭触点数量 用于辅助触点 无延迟转换的 | 2 |
| 常开触点数量 用于辅助触点 无延迟转换的 | 2 |
| 工作电流 AC-12 时 最大值 | 10 A |
| 工作电流 AC-15 时 | |
| • 230 V 时 测定值 | 6 A |
| • 400 V 时 测定值 | 3 A |
| • 500 V 时 测定值 | 2 A |
| • 690 V 时 测定值 | 1 A |
| 工作电流 DC-12 时 | |
| • 24 V 时 测定值 | 10 A |
| • 48 V 时 测定值 | 6 A |
| • 60 V 时 测定值 | 6 A |
| • 110 V 时 测定值 | 3 A |
| • 125 V 时 测定值 | 2 A |
| • 220 V 时 测定值 | 1 A |
| • 600 V 时 测定值 | 0.15 A |
| 工作电流 DC-13 时 | |
| • 24 V 时 测定值 | 10 A |
| • 48 V 时 测定值 | 2 A |
| • 60 V 时 测定值 | 2 A |
| • 110 V 时 测定值 | 1 A |

| | |
|---|--|
| <ul style="list-style-type: none"> • 125 V 时 测定值 • 220 V 时 测定值 • 600 V 时 测定值 | 0.9 A 0.3 A 0.1 A |
| 接触可靠性 辅助触头的 | 每亿次操作转换有一次错接(17V, 1mA) |
| UL/CSA 额定数据 | |
| 全负载电流 (FLA) 对于三相交流电机 | |
| <ul style="list-style-type: none"> • 480 V 时 测定值 • 600 V 时 测定值 | 240 A 242 A |
| 输出的机械功率 [hp] | |
| <ul style="list-style-type: none"> • 对于三相交流电机 <ul style="list-style-type: none"> — 200/208 V 时 测定值 — 220/230 V 时 测定值 — 460/480 V 时 测定值 — 575/600 V 时 测定值 | 75 hp 100 hp 200 hp 250 hp |
| 触点负荷能力 辅助触头的 符合 UL | A600 / Q600 |
| 保护装置，防止短路导致开关装置损坏。 | |
| 断路器规格 用于辅助电路的短路保护 至 230 V | C 特性: 10 A; 0.4 kA |
| 熔断体规格 | |
| <ul style="list-style-type: none"> • 用于主电路的短路保护 <ul style="list-style-type: none"> — 对于相配类型1 需要 — 对于相配类型2 需要 • 用于辅助开关的短路保护 需要 | gG: 500 A (690 V, 100 kA) gG: 400 A (690 V, 100 kA), aM: 315 A (690 V, 50 kA), BS88: 400 A (415 V, 50 kA) gG: 10 A (500 V, 1 kA) |
| 装入/固定/外廓尺寸 | |
| 装入位置 | 对于垂直安装平面可+/-90°旋转，对于垂直安装平面可+/-22.5°向前和向后倾斜 |
| 紧固类型 并排装配 | 是 |
| 紧固类型 | 螺栓固定 |
| 高度 | 210 mm |
| 宽度 | 145 mm |
| 深度 | 202 mm |
| 须遵守间距 | |
| <ul style="list-style-type: none"> • 单列式安装的 <ul style="list-style-type: none"> — 向前地 — 向上地 — 向下地 — 侧向地 • 到接地部件 <ul style="list-style-type: none"> — 向前地 — 向上地 — 侧向地 — 向下地 • 到带电压部件 <ul style="list-style-type: none"> — 向前地 — 向上地 — 向下地 — 侧向地 | 20 mm 10 mm 10 mm 0 mm 20 mm 10 mm 10 mm 10 mm 20 mm 10 mm 10 mm 10 mm |
| 接口/ 接线端子 | |
| 电气连接规格 | |
| <ul style="list-style-type: none"> • 用于主电路 • 用于辅助和控制电路 • 接触器上 用于辅助触点 • 电磁线圈的 | 连接铜片 螺栓连接 螺栓连接 螺栓连接 |
| 宽度 连接导轨 | 25 mm |

| | |
|-----------------------------|--|
| 厚度 连接导轨 | 6 mm |
| 直径 开孔 | 11 mm |
| 开孔数目 | 1 |
| 可连接的导线截面类型 | |
| • 在 AWG 导线处 用于主触点 | 2/0 ... 500 kcmil |
| 可连接的导线截面 用于主触点 | |
| • 多芯线 | 70 ... 240 mm ² |
| 可连接的导线截面 用于辅助触点 | |
| • 单芯线或多芯线 | 0.5 ... 4 mm ² |
| • 细芯线的 带有电缆末端加工 | 0.5 ... 2.5 mm ² |
| 可连接的导线截面类型 | |
| • 用于辅助触点 | |
| — 单芯线的 | 2x (0.5 ... 1.5 mm ²), 2x (0.75 ... 2.5 mm ²), 最大 2x (0.75 ... 4 mm ²) |
| — 单芯线或多芯线 | 2x (0.5 ... 1.5 mm ²), 2x (0.75 ... 2.5 mm ²), max. 2x (0.75 ... 4 mm ²) |
| — 细芯线的 带有电缆末端加工 | 2x (0.5 ... 1.5 mm ²), 2x (0.75 ... 2.5 mm ²) |
| • 在 AWG 导线处 用于辅助触点 | 2x (20 ... 16), 2x (18 ... 14), 1x 12 |
| AWG 号码 作为已编码可连接的导线截面 | |
| • 用于辅助触点 | 18 ... 14 |

安全

| | |
|------------------------------------|---------------------|
| 产品功能 | |
| • 镜像触点符合 IEC 60947-4-1 | 是 |
| • 优先级控制符合 IEC 60947-5-1 | 否 |
| • 适用于安全功能 | 是 |
| 应用适宜性 安全关断 | 是; 通过 A1 A2 实现安全型切断 |
| 使用寿命 最大值 | 20 a |
| 测试 磨损相关使用寿命 必要性 | 是 |
| 引起危险的停机故障比例 | |
| • 低需求率时 符合 SN 31920 | 40 % |
| • 需求率较高 符合 SN 31920 | 73 % |
| B10 值 需求率较高 符合 SN 31920 | 1 000 000 |
| 失效率 [FIT] 低需求率时 符合 SN 31920 | 100 FIT |

ISO 13849

| | |
|-------------------------------|---|
| 设备类型 符合 ISO 13849-1 | 3 |
| 超尺寸 符合 ISO 13849-2 必要性 | 是 |

IEC 61508

| | |
|------------------------------|------|
| 安全设备类型 按照 IEC 61508-2 | 类型 A |
|------------------------------|------|

电气安全

| | |
|---------------------------------|-----------------------|
| 防护等级 IP 正面的 符合 IEC 60529 | IP00; IP20 带箱形端子 / 盖板 |
| 防接触保护 正面的 符合 IEC 60529 | 确保从前部垂直触摸箱型端子/盖板时手指安全 |

认可证书

General Product Approval



KC



| | | | |
|-----|-------------------|-------------------|-------------------|
| EMV | Functional Safety | Test Certificates | Marine / Shipping |
|-----|-------------------|-------------------|-------------------|



[Type Examination Certificate](#)

[Type Test Certificates/Test Report](#)

[Special Test Certificate](#)



| | |
|-------------------|-------|
| Marine / Shipping | other |
|-------------------|-------|



Miscellaneous

Confirmation

Miscellaneous

Railway

Environment

[Special Test Certificate](#)

[Environmental Confirmations](#)

更多信息

包装信息

<https://support.industry.siemens.com/cs/cn/zh/view/109813875>

Information- and Downloadcenter (产品目录, 产品介绍册, ...)

<https://www.siemens.com/ic10>

Industry Mall (网上订购系统)

<https://mall.industry.siemens.com/mall/zh/zh/Catalog/product?mlfb=3RT1065-6NP36-3PA0>

Cax 在线发生器

<http://support.automation.siemens.com/WW/CAXorder/default.aspx?lang=en&mlfb=3RT1065-6NP36-3PA0>

Service&Support (用户手册, 操作说明书, 认证证书, 特性曲线, 常见问题,...)

<https://support.industry.siemens.com/cs/ww/zh/ps/3RT1065-6NP36-3PA0>

图片数据库 (产品照片, 2D比例图, 3D模型, 设备电路图, EPLAN Makros, ...)

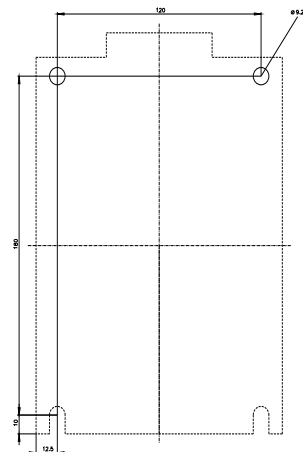
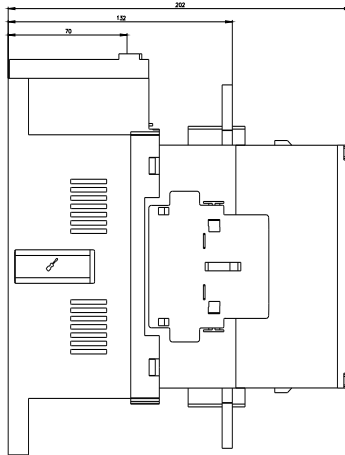
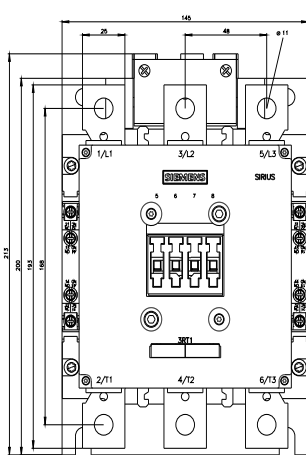
http://www.automation.siemens.com/bilddb/cax_de.aspx?mlfb=3RT1065-6NP36-3PA0&lang=en

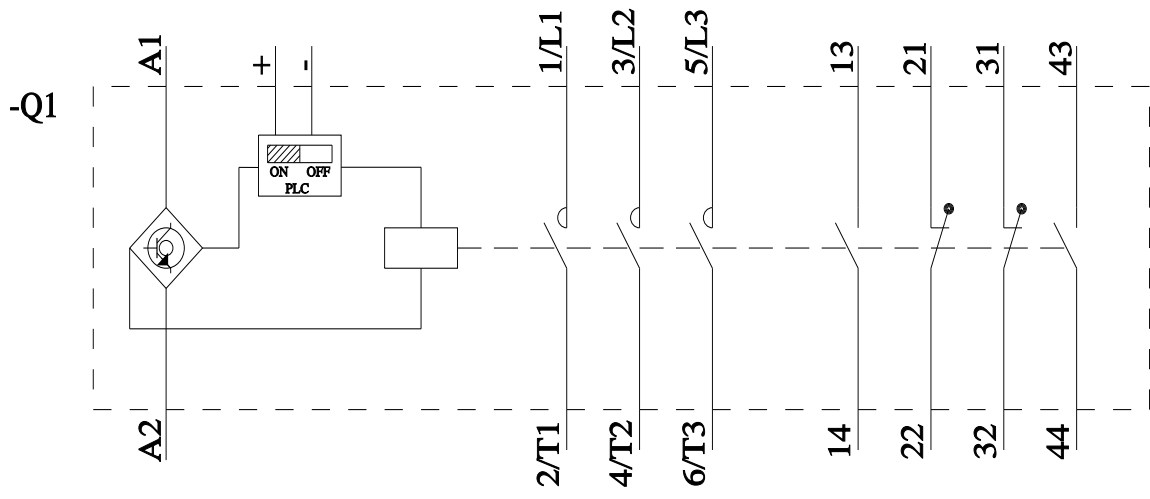
特性曲线: 脱扣特征, I²t, 允通电流

<https://support.industry.siemens.com/cs/ww/en/ps/3RT1065-6NP36-3PA0/char>

其他特性曲线 (如电气寿命, 开关频率)

<http://www.automation.siemens.com/bilddb/index.aspx?view=Search&mlfb=3RT1065-6NP36-3PA0&objecttype=14&gridview=view1>





上一次修改:

2025/4/17