



功率接触器，AC-3e/AC-3 500 A，250 kW / 400 V AC(50-60 Hz) / DC U_c: 96-127 V
 PLC 输入 24 V DC 3 极，辅助触头 2 NO + 2 NC 驱动：电子 主电路：母线 控制电
 路和辅助电路：螺栓型端子

产品品牌名称	SIRIUS
产品名称	功率接触器
产品类型名称	3RT1
综合技术数据	
接触器的结构尺寸	S12
产品扩展	
• 用于通讯的功能模块	否
• 辅助开关	是
损耗功率 [W] 电流测定值时	
• AC 时 在热运行状态中	165 W
• AC 时 在热运行状态中 每个电极	55 W
• 无负载电流份额 典型	3.6 W
损耗功率计算类型 电极相关	正方形
绝缘电压	
• 主电路的 污染度 3 时 测定值	1 000 V
• 辅助电路 污染度 3 时 测定值	500 V
抗冲击电压能力	
• 主电路的 测定值	8 kV
• 辅助电路 测定值	6 kV
针对安全隔离的最大允许电压 在线圈和主触点之间 符合 EN 60947-1	690 V
耐冲击性 方波冲击时	
• AC 时	8,5g / 5 ms, 4,2g / 10 ms
• DC 时	8,5g / 5 ms, 4,2g / 10 ms
耐冲击性 正弦冲击时	
• AC 时	13,4g / 5 ms, 6,5g / 10 ms
• DC 时	13,4g / 5 ms, 6,5g / 10 ms
机械式使用寿命 (转换周期)	
• 接触器的 典型	10 000 000
• 带有电子调适辅助开关块的接触器的 典型	5 000 000
• 带有辅助开关块的接触器的 典型	10 000 000
参考标示 符合 IEC 81346-2:2009	Q
RoHS 指令 (日期)	05/01/2012
SVHC substance name	Lead - 7439-92-1
重量	10.51 kg

环境条件	
安装高度 高度超出水平面以上 最大值	2 000 m
环境温度	
• 运行期间	-25 ... +60 °C
• 存放期间	-55 ... +80 °C
相对空气湿度 最小值	10 %
相对空气湿度 55 °C 时 根据 IEC 60068-2-30 最大值	95 %
主电路	
极数 用于主电路	3
常开触点数量 用于主触点	3
工作电压	
• AC-3 时 测定值 最大值	1 000 V
• AC-3e 时 测定值 最大值	1 000 V
工作电流	
• AC-1 时 400 V 时 环境温度 40 °C 时 测定值	610 A
• AC-1 时	
— 最高 690 V 环境温度 40 °C 时 测定值	610 A
— 最高 690 V 环境温度 60 °C 时 测定值	550 A
— 1000 V 以下 环境温度 40 °C 时 测定值	200 A
— 1000 V 以下 环境温度 60 °C 时 测定值	200 A
• AC-3 时	
— 400 V 时 测定值	500 A
— 500 V 时 测定值	500 A
— 690 V 时 测定值	450 A
— 1000 V 时 测定值	180 A
• AC-3e 时	
— 400 V 时 测定值	500 A
— 500 V 时 测定值	500 A
— 690 V 时 测定值	450 A
— 1000 V 时 测定值	180 A
• AC-4 400 V 时 测定值	430 A
• AC-5a 时 最高 690 V 测定值	536 A
• AC-5b 时 最高 400 V 测定值	415 A
• AC-6a 时	
— 至 230 V 电流峰值 n=20 时 测定值	414 A
— 最高 400 V 电流峰值 n=20 时 测定值	414 A
— 最高 500 V 电流峰值 n=20 时 测定值	414 A
— 最高 690 V 电流峰值 n=20 时 测定值	414 A
— 1000 V 以下 电流峰值 n=20 时 测定值	180 A
• AC-6a 时	
— 至 230 V 电流峰值 n=30 时 测定值	276 A
— 最高 400 V 电流峰值 n=30 时 测定值	276 A
— 最高 500 V 电流峰值 n=30 时 测定值	276 A
— 最高 690 V 电流峰值 n=30 时 测定值	276 A
— 1000 V 以下 电流峰值 n=30 时 测定值	180 A
最小横截面 在主电路中 最大 AC-1 测定值时	370 mm ²
工作电流 约 200000 次操作循环 AC-4	
• 400 V 时 测定值	175 A
• 690 V 时 测定值	150 A
工作电流	
• 在 1 个导电回路中 DC-1 时	
— 24 V 时 测定值	400 A
— 60 V 时 测定值	330 A

— 110 V时 测定值	33 A
— 220 V 时 测定值	3.8 A
— 440 V 时 测定值	0.9 A
— 600 V 时 测定值	0.6 A
● 在 2 个串联导电回路中 DC-1 时	
— 24 V 时 测定值	400 A
— 60 V 时 测定值	400 A
— 110 V时 测定值	400 A
— 220 V 时 测定值	400 A
— 440 V 时 测定值	4 A
— 600 V 时 测定值	2 A
● 在 3 个串联导电回路中 DC-1 时	
— 24 V 时 测定值	400 A
— 60 V 时 测定值	400 A
— 110 V时 测定值	400 A
— 220 V 时 测定值	400 A
— 440 V 时 测定值	11 A
— 600 V 时 测定值	5.2 A
● 在 1 个导电回路中 DC-3 时 DC-5 时	
— 24 V 时 测定值	400 A
— 60 V 时 测定值	11 A
— 220 V 时 测定值	0.6 A
— 440 V 时 测定值	0.18 A
— 600 V 时 测定值	0.125 A
● 在 2 个串联导电回路中 DC-3 时 DC-5 时	
— 24 V 时 测定值	400 A
— 60 V 时 测定值	400 A
— 110 V时 测定值	400 A
— 220 V 时 测定值	2.5 A
— 440 V 时 测定值	0.65 A
— 600 V 时 测定值	0.37 A
● 在 3 个串联导电回路中 DC-3 时 DC-5 时	
— 24 V 时 测定值	400 A
— 60 V 时 测定值	400 A
— 110 V时 测定值	400 A
— 220 V 时 测定值	400 A
— 440 V 时 测定值	1.4 A
— 600 V 时 测定值	0.75 A
额定功率	
● AC-3 时	
— 230 V时 测定值	160 kW
— 400 V 时 测定值	250 kW
— 500 V 时 测定值	315 kW
— 690 V 时 测定值	400 kW
— 1000 V 时 测定值	250 kW
● AC-3e 时	
— 230 V时 测定值	160 kW
— 400 V 时 测定值	250 kW
— 500 V 时 测定值	315 kW
— 690 V 时 测定值	400 kW
— 1000 V 时 测定值	250 kW
额定功率约 200000 次操作循环 AC-4	
● 400 V 时 测定值	98 kW

● 690 V 时 测定值	148 kW
运行视在功率 AC-6a 时	
● 至 230 V 电流峰值 n=20 时 测定值	160 kVA
● 最高 400 V 电流峰值 n=20 时 测定值	280 kVA
● 最高 500 V 电流峰值 n=20 时 测定值	350 kVA
● 最高 690 V 电流峰值 n=20 时 测定值	490 kVA
● 1000 V 以下 电流峰值 n=20 时 测定值	310 kVA
运行视在功率 AC-6a 时	
● 至 230 V 电流峰值 n=30 时 测定值	110 kVA
● 最高 400 V 电流峰值 n=30 时 测定值	190 kVA
● 最高 500 V 电流峰值 n=30 时 测定值	230 kVA
● 最高 690 V 电流峰值 n=30 时 测定值	330 kVA
● 1000 V 以下 电流峰值 n=30 时 测定值	310 kVA
短时电流强度 冷态运行 最高 40 °C	
● 时间限定到 1 s 无电流切换 最大值	7 484 A; 使用符合 AC-1 测定值的最小横截面
● 时间限定到 5 s 无电流切换 最大值	7 484 A; 使用符合 AC-1 测定值的最小横截面
● 时间限定到 10 s 无电流切换 最大值	5 978 A; 使用符合 AC-1 测定值的最小横截面
● 时间限定到 30 s 无电流切换 最大值	3 765 A; 使用符合 AC-1 测定值的最小横截面
● 时间限定到 60 s 无电流切换 最大值	2 887 A; 使用符合 AC-1 测定值的最小横截面
空载运行频率	
● AC 时	1 000 1/h
● DC 时	1 000 1/h
开关频率	
● AC-1 时 最大值	500 1/h
● AC-2 时 最大值	170 1/h
● AC-3 时 最大值	420 1/h
● AC-3e 时 最大值	420 1/h
● AC-4 时 最大值	130 1/h
控制电路/控制	
电压类型 控制馈电电压的	AC/DC
控制馈电电压 AC 时	
● 50 Hz 时 测定值	96 ... 127 V
● 60 Hz 时 测定值	96 ... 127 V
控制馈电电压 DC 时 测定值	96 ... 127 V
工作区要素控制馈电电压测定值 电磁线圈的 DC 时	
● 初始值	0.8
● 终值	1.1
工作区要素控制馈电电压测定值 电磁线圈的 AC 时	
● 50 Hz 时	0.8 ... 1.1
● 60 Hz 时	0.8 ... 1.1
PLC 控制输入端类型 符合 IEC 60947-1 的	Typ 2
消耗电流 PLC 控制输入端上 符合 IEC 60947-1 的 最大值	20 mA
电压 PLC 控制输入端上 测定值	24 V
工作区指数 电压 PLC 控制输入端上	0.8 ... 1.1
过电压限制器的结构形式	带压敏电阻器
起动视在功率	
● 控制馈电电压的最小额定值时 AC 时	
— 50 Hz 时	560 VA
— 60 Hz 时	560 VA
● 控制馈电电压的最大额定值时 AC 时	
— 60 Hz 时	750 VA
— 50 Hz 时	750 VA
起动视在功率 电磁线圈的 AC 时	

● 50 Hz 时	750 VA
● 60 Hz 时	750 VA
感应功率因数 对于线圈的起动功率	
● 50 Hz 时	0.8
● 60 Hz 时	0.8
停机视在功率	
● 控制馈电电压的最小额定值时 DC 时	3 VA
● 控制馈电电压的最大额定值时 DC 时	3.6 VA
停机视在功率	
● 控制馈电电压的最小额定值时 AC 时	
— 50 Hz 时	5.6 VA
— 60 Hz 时	5.6 VA
● 控制馈电电压的最大额定值时 AC 时	
— 50 Hz 时	9 VA
— 60 Hz 时	9 VA
感应功率因数 对于线圈的停机功率	
● 50 Hz 时	0.5
● 60 Hz 时	0.4
起动功率 电磁线圈的 DC 时	800 W
持续功率 电磁线圈的 DC 时	3.6 W
关闭延迟	
● AC 时	60 ... 90 ms
● DC 时	60 ... 90 ms
打开延迟	
● AC 时	80 ... 100 ms
● DC 时	80 ... 100 ms
电弧持续时间	10 ... 15 ms
控制规格 开关操动机构的	PLC-IN 或标准 A1 - A2 (可调整)
辅助电路	
常闭触点数量 用于辅助触点 无延迟转换的	2
常开触点数量 用于辅助触点 无延迟转换的	2
工作电流 AC-12 时 最大值	10 A
工作电流 AC-15 时	
● 230 V 时 测定值	6 A
● 400 V 时 测定值	3 A
● 500 V 时 测定值	2 A
● 690 V 时 测定值	1 A
工作电流 DC-12 时	
● 24 V 时 测定值	10 A
● 48 V 时 测定值	6 A
● 60 V 时 测定值	6 A
● 110 V 时 测定值	3 A
● 125 V 时 测定值	2 A
● 220 V 时 测定值	1 A
● 600 V 时 测定值	0.15 A
工作电流 DC-13 时	
● 24 V 时 测定值	10 A
● 48 V 时 测定值	2 A
● 60 V 时 测定值	2 A
● 110 V 时 测定值	1 A
● 125 V 时 测定值	0.9 A
● 220 V 时 测定值	0.3 A
● 600 V 时 测定值	0.1 A

接触可靠性 辅助触头的	每亿次操作转换有一次错接(17V, 1mA)
UL/CSA 额定数据	
全负载电流 (FLA) 对于三相交流电机	
• 480 V 时 测定值	477 A
• 600 V 时 测定值	472 A
输出的机械功率 [hp]	
• 对于三相交流电机	
— 200/208 V 时 测定值	150 hp
— 220/230 V 时 测定值	200 hp
— 460/480 V 时 测定值	400 hp
— 575/600 V 时 测定值	500 hp
触点负荷能力 辅助触头的 符合 UL	A600 / Q600
保护装置，防止短路导致开关装置损坏。	
断路器规格 用于辅助电路的短路保护 至 230 V	C 特性: 10 A; 0.4 kA
熔断体规格	
• 用于主电路的短路保护	
— 对于相配类型1 需要	gG: 630 A (690 V, 100 kA)
— 对于相配类型2 需要	gG: 500 A (690 V, 100 kA), aM: 500 A (690 V, 50 kA), BS88: 500 A (415 V, 50 kA)
• 用于辅助开关的短路保护 需要	gG: 10 A (500 V, 1 kA)
装入/固定/外廓尺寸	
装入位置	对于垂直安装平面可+/-90°旋转，对于垂直安装平面可+/-22.5°向前和向后倾斜
紧固类型 并排装配	是
紧固类型	螺栓固定
高度	214 mm
宽度	160 mm
深度	225 mm
须遵守间距	
• 单列式安装的	
— 向前地	20 mm
— 向上地	10 mm
— 向下地	10 mm
— 侧向地	0 mm
• 到接地部件	
— 向前地	20 mm
— 向上地	10 mm
— 侧向地	10 mm
— 向下地	10 mm
• 到带电压部件	
— 向前地	20 mm
— 向上地	10 mm
— 向下地	10 mm
— 侧向地	10 mm
接口/ 接线端子	
电气连接规格	
• 用于主电路	连接铜片
• 用于辅助和控制电路	螺栓连接
• 接触器上 用于辅助触点	螺栓连接
• 电磁线圈的	螺栓连接
宽度 连接导轨	25 mm
厚度 连接导轨	6 mm
直径 开孔	11 mm
开孔数目	1

可连接的导线截面类型	
<ul style="list-style-type: none"> 在 AWG 导线处 用于主触点 	2/0 ... 500 kcmil
可连接的导线截面 用于主触点	
<ul style="list-style-type: none"> 多芯线 	70 ... 240 mm ²
可连接的导线截面 用于辅助触点	
<ul style="list-style-type: none"> 单芯线或多芯线 细芯线的 带有电缆末端加工 	0.5 ... 4 mm ² 0.5 ... 2.5 mm ²
可连接的导线截面类型	
<ul style="list-style-type: none"> 用于辅助触点 <ul style="list-style-type: none"> 单芯线的 单芯线或多芯线 细芯线的 带有电缆末端加工 在 AWG 导线处 用于辅助触点 	2x (0.5 ... 1.5 mm ²), 2x (0.75 ... 2.5 mm ²), 最大 2x (0.75 ... 4 mm ²) 2x (0,5 ... 1,5 mm ²), 2x (0,75 ... 2,5 mm ²), max. 2x (0,75 ... 4 mm ²) 2x (0.5 ... 1.5 mm ²), 2x (0.75 ... 2.5 mm ²) 2x (20 ... 16), 2x (18 ... 14), 1x 12
AWG 号码 作为已编码可连接的导线截面	
<ul style="list-style-type: none"> 用于辅助触点 	18 ... 14

安全

产品功能	
<ul style="list-style-type: none"> 镜像触点符合 IEC 60947-4-1 优先级控制符合 IEC 60947-5-1 适用于安全功能 	是 否 是
应用适宜性 安全关断	是; 通过 A1 A2 实现安全型切断
使用寿命 最大值	20 a
测试 磨损相关使用寿命 必要性	是
引起危险的停机故障比例	
<ul style="list-style-type: none"> 低需求率时 符合 SN 31920 需求率较高 符合 SN 31920 	40 % 73 %
B10 值 需求率较高 符合 SN 31920	1 000 000
失效率 [FIT] 低需求率时 符合 SN 31920	100 FIT

ISO 13849

设备类型 符合 ISO 13849-1	3
超尺寸 符合 ISO 13849-2 必要性	是

IEC 61508

安全设备类型 按照 IEC 61508-2	类型 A
------------------------------	------

电气安全

防护等级 IP 正面的 符合 IEC 60529	IP00; IP20 带箱形端子 / 盖板
防接触保护 正面的 符合 IEC 60529	确保从前部垂直触摸箱型端子/盖板时手指安全

认可证书

General Product Approval	EMV
--------------------------	-----



Functional Safety	Test Certificates	Maritime application
-------------------	-------------------	----------------------

[Type Examination Certificate](#)

[Special Test Certificate](#)

[Type Test Certificates/Test Report](#)



Maritime application	other
----------------------	-------



Miscellaneous

Confirmation

Miscellaneous

Confirmation

Railway

Environment

[Special Test Certificate](#)

[Environmental Confirmations](#)

更多信息

包装信息

<https://support.industry.siemens.com/cs/cn/zh/view/109813875>

Information- and Downloadcenter (产品目录, 产品介绍册, ...)

<https://www.siemens.com/ic10>

Industry Mall (网上订购系统)

<https://mall.industry.siemens.com/mall/zh/zh/Catalog/product?mlfb=3RT1076-6NF36>

Cax 在线发生器

<http://support.automation.siemens.com/WW/CAXorder/default.aspx?lang=en&mlfb=3RT1076-6NF36>

Service&Support (用户手册, 操作说明书, 认证证书, 特性曲线, 常见问题,...)

<https://support.industry.siemens.com/cs/ww/zh/ps/3RT1076-6NF36>

图片数据库 (产品照片, 2D比例图, 3D模型, 设备电路图, EPLAN Makros, ...)

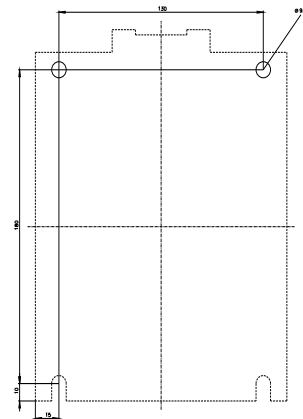
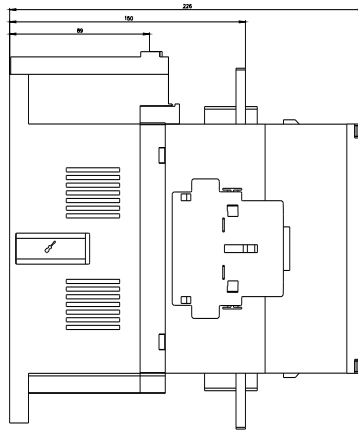
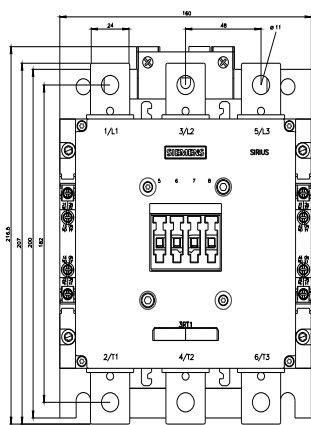
http://www.automation.siemens.com/bilddb/cax_de.aspx?mlfb=3RT1076-6NF36&lang=en

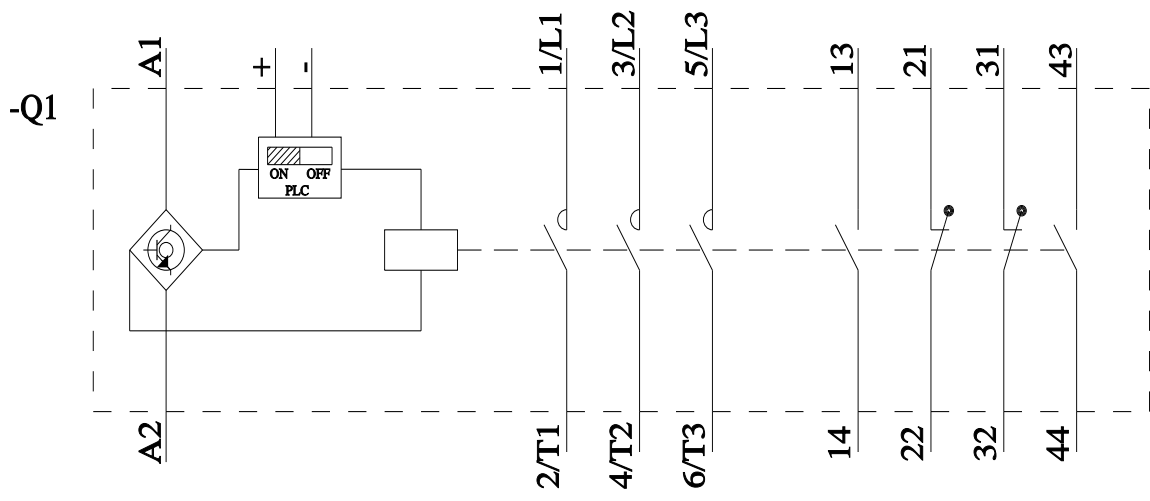
特性曲线: 脱扣特征, I²t, 允通电流

<https://support.industry.siemens.com/cs/ww/en/ps/3RT1076-6NF36/char>

其他特性曲线 (如电气寿命, 开关频率)

<http://www.automation.siemens.com/bilddb/index.aspx?view=Search&mlfb=3RT1076-6NF36&objecttype=14&gridview=view1>





上一次修改:

2025/4/17